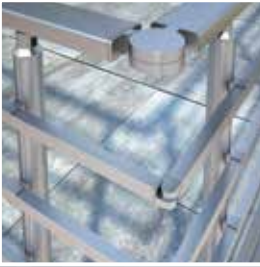




BTS ALUMINIUM



The standards stay same, but  
innovation never ends...



**BTS**  
**RAILING** Systems

V7.0



Aluminium Railing Systems  
Alüminyum Korkuluk Sistemleri



**ISTITUTO GIORDANO** IL CENTRO ITALIANO PER LA RICERCA E LO SVILUPPO DELLE SOLUZIONI TECNICHE E PRODOTTE PER IL SETTORE ALUMINIZIUMI

**TEST REPORT No. 294030**

**Place and date of issue:** Bollate-Ign Marisa - Italia, 27/04/2012

**Customer:** BTS ALUMINIUM METAL vs PVC SAN. vs TIC LTD ŞTI  
Memorîler Sarayı Sitesi 7.Cad. No:6 - BEYLİKÖZÜ / İSTANBUL - Türkiye

**Date testing requested:** 02/04/2012

**Order number and date:** 36214, 02/05/2012

**Date sample received:** 09/05/2012

**Date of testing:** 17/04/2012

**Purpose of test:** Resistance to horizontal static loading of a railing in accordance with standard NF 701-023-1988 and resistance to dynamic impact in accordance with standard NF P83-041:1995 and standard UNI 9007:1999

**Place of testing:** Istituto Giordano S.p.A. - Via Edison, 72 - 47041 Genua (FC) - Italia

**Origin of sample:** sampled and supplied by the Customer

**Identification of sample received:** No. 20120679

**Name of sample:**  
The test sample is called "C30 - HANDRAIL SYSTEM MADE OF GLASS AND ALUMINIUM".

**ISTITUTO GIORDANO**  
Via Edison, 72 - 47041 Genua (FC) - Italia  
Tel. +39 0541 461511 - Fax +39 0541 461512  
E-mail: info@igiordano.it

This report consists of 8 sheets. **Sheet 1 of 8**

**Descrizione**  
L'oggetto in esame è un sistema di ringhiera in alluminio e vetro.  
L'oggetto è costituito da una lamina di alluminio di spessore 1,5 mm e una lamina di vetro di spessore 12 mm.  
L'oggetto è montato su un supporto in alluminio.

**Proprietà**  
L'oggetto è stato testato secondo la norma NF 701-023-1988 e NF P83-041:1995.

**Foto**

**Descrizione**  
L'oggetto in esame è un sistema di ringhiera in alluminio e vetro.  
L'oggetto è costituito da una lamina di alluminio di spessore 1,5 mm e una lamina di vetro di spessore 12 mm.  
L'oggetto è montato su un supporto in alluminio.

**Proprietà**  
L'oggetto è stato testato secondo la norma NF 701-023-1988 e NF P83-041:1995.

**Descrizione**  
L'oggetto in esame è un sistema di ringhiera in alluminio e vetro.  
L'oggetto è costituito da una lamina di alluminio di spessore 1,5 mm e una lamina di vetro di spessore 12 mm.  
L'oggetto è montato su un supporto in alluminio.

**Proprietà**  
L'oggetto è stato testato secondo la norma NF 701-023-1988 e NF P83-041:1995.

**Descrizione**  
L'oggetto in esame è un sistema di ringhiera in alluminio e vetro.  
L'oggetto è costituito da una lamina di alluminio di spessore 1,5 mm e una lamina di vetro di spessore 12 mm.  
L'oggetto è montato su un supporto in alluminio.

**Foto**

**Descrizione**  
L'oggetto in esame è un sistema di ringhiera in alluminio e vetro.  
L'oggetto è costituito da una lamina di alluminio di spessore 1,5 mm e una lamina di vetro di spessore 12 mm.  
L'oggetto è montato su un supporto in alluminio.

**Proprietà**  
L'oggetto è stato testato secondo la norma NF 701-023-1988 e NF P83-041:1995.

**Descrizione**  
L'oggetto in esame è un sistema di ringhiera in alluminio e vetro.  
L'oggetto è costituito da una lamina di alluminio di spessore 1,5 mm e una lamina di vetro di spessore 12 mm.  
L'oggetto è montato su un supporto in alluminio.

**Proprietà**  
L'oggetto è stato testato secondo la norma NF 701-023-1988 e NF P83-041:1995.

**INSPECCO**

**CERTIFICATE**  
This is to certify that the Quality Management System of

**BTS ALUMINIUM METAL PVC AKSESUAR SAN. ve TIC. LTD. ŞTL.**

Hürriyet Mah. Dr.Cemil Bircil Cad.Yurt Sok.No:13 Kağıthane / İstanbul  
Location:  
Memorîler Sarayı Sitesi 7.Cad.No:6 Yakuplu Büyükdere / İstanbul

Has been assessed and approved by Inspecco Certification and Inspection services Co. Ltd. against the following standards:

**EN ISO 9001:2008**

The Quality Management System is applicable to:

Railing in Aluminium, Hardware for Doors and Windows in Aluminium, Advertising Profiles and Panels in Aluminium, System for Showcases in Aluminium, Fittings in Aluminium to Design and Manufacture

Certificate No: 900.001.150002  
Certificate is valid from: 08.12.2011 / 08.12.2014  
Date and place of issue: 08.12.2011, İstanbul

**INSPECCO**

**SERTİFİKA**

**BTS ALUMİNYUM METAL PVC AKSESUAR SAN. ve TIC. LTD. ŞTL.**

Hürriyet Mah. Dr.Cemil Bircil Cad.Yurt Sok.No:13 Kağıthane / İstanbul  
Konum Yeri:  
Memorîler Sarayı Sitesi 7.Cad.No:6 Yakuplu Büyükdere / İstanbul

Standartına göre, Kalite Yönetim Sistemi'ne uygundur.  
Alüminyum Merdiven Kılıfı (Yankalı), Alüminyum Kapı, Pencere ve Köş, Alüminyum Rafın Profil ve Panço, Alüminyum Raf ve Vitrin Sistemleri, Alüminyum Diğârler Elemanları Tasarımı ve İmalatı

İşletmelerinde, Inspecco Belgelenmiş ve Gözetim Hizmetleri Ltd. Şti. tarafından denetlenmiş olup onaylanmıştır.

Sertifika No: 900.001.150002  
Sertifika geçerli: 08.12.2011 / 08.12.2014  
Yayın tarihi ve yeri: 08.12.2011, İstanbul

**İ.T.Ü.**  
İTANBUL TECHNICAL UNIVERSITY  
FACULTY OF CHEMICAL AND METALLURGICAL ENGINEERING  
DEPARTMENT OF METALLURGICAL AND MATERIALS ENGINEERING

İstanbul, 18/04/2012

**REPORT**

This report is about the samples accompanying the letters dated 26th September 2011 of AKTİNEBÜZ ALUMINIUM METAL SAN. ve TIC. A.Ş.

Sample: Aluminium general sample embossed with A95, a glass with a working edge of 12 cm and a height of 100 cm being mounted in frame.

Request: Determination of the behavior resistance of the panels mounted according to the method of application to load.

Results: As shown in the photos, the test system applied load to the general mounted on the test equipment respectively on the general. The shift in the generally due to the load applied was recorded. The value of shift in the 100cm glass and corresponding to the load applied was given in the table below. The test ended with the glass was broken. The load values given in the table show the real load applied in the 100cm glass and together with the its own weight.

The results obtained show that the resistance of the panels to the load applied in the shows the maximum obtained in the study related to our report dated 09th June 2011.

Load Applied(kg)	Shift to Glass (mm)
10	10
20	20
30	30
40	40
50	50
60	60
70	70
80	80
90	90
100	100

Mr. Emre U. Ç. Temel  
T.C.İ.T.Ü. İTANBUL TEKNİK ÜNİVERSİTESİ  
Mühendislik Fakültesi Metalürji ve Malzeme Mühendisliği Bölümü  
Doçent Dr. Caner S. Doğan  
Yazışma Adresiniz

**CE**

**MOODY INTERNATIONAL**

**CERTIFICATE**  
Moody International Certification hereby certifies that the company

**ALTINEL ALUMINIYUM VE PVC SAN. TIC. A.Ş.**  
NO: S.O.S.B. Memorîler Sarayı Sitesi 7.Cad.No:10/8 Büyükdere, İstanbul  
Site: Bakır ve Pürç Sanayicileri Sitesi Mustafa Kurtuluş Cad.No:15 Beyliközü, İstanbul

has introduced and follows a Quality Management System according to the following standard:

**EN ISO 9001:2008**

**Scope of Registration**  
Production and sales of aluminum profiles & PVC gaskets and spacer profiles for insulating glass; sales of insulating glass elements and accessories; aluminum profile for PVU Glazing (Glass Panels) production for its own production system or sales; as well compression or absorption sales;

Certificate Registration no.: 021 97702  
Issue date: 20/04/2012  
Expiry date: 20/04/2015  
This certificate is valid until: 20/04/2015

**INSPECCO**

**MOODY INTERNATIONAL**

**CERTIFICATE**  
Moody International Certification hereby certifies that the company

**ALTINEL ALUMINIYUM VE PVC SAN. TIC. A.Ş.**  
NO: S.O.S.B. Memorîler Sarayı Sitesi 7.Cad.No:10/8 Büyükdere, İstanbul  
Site: Bakır ve Pürç Sanayicileri Sitesi Mustafa Kurtuluş Cad.No:15 Beyliközü, İstanbul

has introduced and follows a Quality Management System according to the following standard:

**EN ISO 9001:2008**

**Scope of Registration**  
Production and sales of aluminum profiles & PVC gaskets and spacer profiles for insulating glass; sales of insulating glass elements and accessories; aluminum profile for PVU Glazing (Glass Panels) production for its own production system or sales; as well compression or absorption sales;

Certificate Registration no.: 021 97702  
Issue date: 20/04/2012  
Expiry date: 20/04/2015  
This certificate is valid until: 20/04/2015

**Sr**

**FABRİKA ÜRETİM KONTROL BELGESİ**  
NO: 2195 - CPD - 1202701

Şirket Adı: ALTINEL ALUMINIYUM VE PVC SAN. VE TIC. A.Ş.  
BÜYÜK MEMORİLER SARAYI NO:10/S.O.S.B. BÜYÜKDERE / İSTANBUL

Fabrika Adı: ALTINEL ALUMINIYUM VE PVC SAN. VE TIC. A.Ş. Fabrikası

Ürün Adı: ALUMINIYUM VE PVC PROFİL ÜRÜNLERİ

İşletme Türü: ÜRETİM

**EN 15088:2005**

İşletme Yeri: 21.04.2012

**SZUTEST**  
Sistem Yönetimi



## BTS ALUMINIUM

Our company which is established in 1986 under the name Ak Metal, continued with new settlement in 1998 and new name as BTS Aluminium. Our head Office and showroom are located at Çağlayan / Istanbul. Our factory which is situated at the address of Beylikdüzü Organize Sanayi Bölgesi, Mermerciler San. Sit. (15 km from Istanbul Atatürk Airport) is used by our managing and production departments. We are fulfilling our production with the latest technology machines in worldwide standards.

Our Company, who leded the producing of railing systems in Turkey and exported it's products to international markets, is still continue to develop itself, finding new solutions with new products and increasing it's reliability. Besides we are producing;

- Frameless Glass Railing Systems
- Aluminium & Glass wind breakers
- Visual communication systems, equipments and indoor display products
- Aluminium door handles
- Vitrines and showcases

Our company which has as principles the full customer's satisfaction, best service and high quality in products is exporting the %75 of it's production. We are giving enormous importance to develop continuously new products in order to give the best service in this field.

Our company as BTS Aluminium is honored by quality certificate of ISO 9001-2008. As we are being BTS Aluminium, we are communicating with our esteemed partners through our professional crew and systems with finding fast solutions, responding to demands and supporting until the time of delivering products.

The product demands which we are receiving from you, we are manufacturing very sensitively in our latest technological machines and making them ready for delivery. We are providing to deliver our goods without any problem with the latest developed packaging systems. We are dispatching our goods to every destination in domestic market very easily and dispatching to every destination in international markets with the ways of road transport, sea transport, railway transport and air transport.

1986 yılında Ak Metal olarak ticaret hayatına başlayan firmamız 1998 yılında yeni bir yapılmaya giderek yoluna BTS Alüminyum olarak devam etmiştir. Genel merkezimiz ve showroom kısmımız İstanbul / Çağlayan'da konumlanmıştır. Üretimimiz ise İstanbul Beylikdüzü Organize Sanayi Bölgesi, Mermerciler Sanayi Sitesi içinde bulunup, İstanbul Atatürk havalimanına 15 km uzaklıktadır. Fabrikamızda idari kısımlar ve üretim departmanlarımızın bulunmasıyla beraber, üretimlerimizi dünya standartlarında son teknolojiye sahip makinalarımız ile gerçekleştiriyoruz.

Modern Alüminyum Korkuluk sistemlerinin Türkiye'de üretilmesine ve yurtdışı pazarlara ulaştırılmasında öncü olan firmamız, alüminyum korkuluk sistemlerini ve modellerini her geçen gün daha çok geliştirmekte, yenilikler katmakta ve güvenilirliğini arttırmaktadır. Ayrıca son teknolojiye sahip üretim parkımız ile;

- Cam Korkuluk Sistemleri
- Alüminyum ve Cam Rüzgar Kırıcı sistemler
- Görsel iletişim sistemleri, ekipmanları ve iç mekan display ürünler
- Alüminyum kapı kolları
- Vitrin ve standlar

Ve bunlar için gerekli tüm bağlantı elemanları üretiminde siz değerli müşterilerimize hizmet sunmaktayız. Müşteri memnuniyetini, kaliteli ürün ve hizmeti ilke edinmiş olan firmamız, üretimin %75'lik gibi büyük bir kısmını dış ülkelere ihraç etmektedir. BTS Alüminyum olarak ISO 9001-2008 kalite belgesine sahip firmamız, başarı seviyemizi daima üst seviyede tutmak amacı ile kendimizi ve ürünlerimizi sürekli geliştirerek, hizmet kalitemizi devamlı olarak üst seviyede tutmayı amaçlamaktadır.

BTS Alüminyum olarak sizden aldığımız ürün taleplerini, son teknolojiye sahip üretim parkımızda hassas bir şekilde işliyor, sevkiyata hazır hale getiriyoruz.

Gelişmiş ambalajlama ve paketleme sistemi ile ürünlerimizin siz değerli müşterilerimize sorunsuz bir şekilde ulaşmasını sağlıyoruz. Yurtiçinde tüm noktalara kolayca sevkiyat yapmakla beraber yurtdışında da karayolu, denizyolu, demiryolu ve havayolu ile dünyanın her noktasına ürünlerimizi ulaştırıyoruz.





# SQUARE SL14

Glass Model Railing  
Camlı Model

## The Profiles and Accessories Shown in the System / Sistemde Gösterilen Profil ve Aksesuarlar



AK-5137



AK-5136



AK-5003



AK-5138



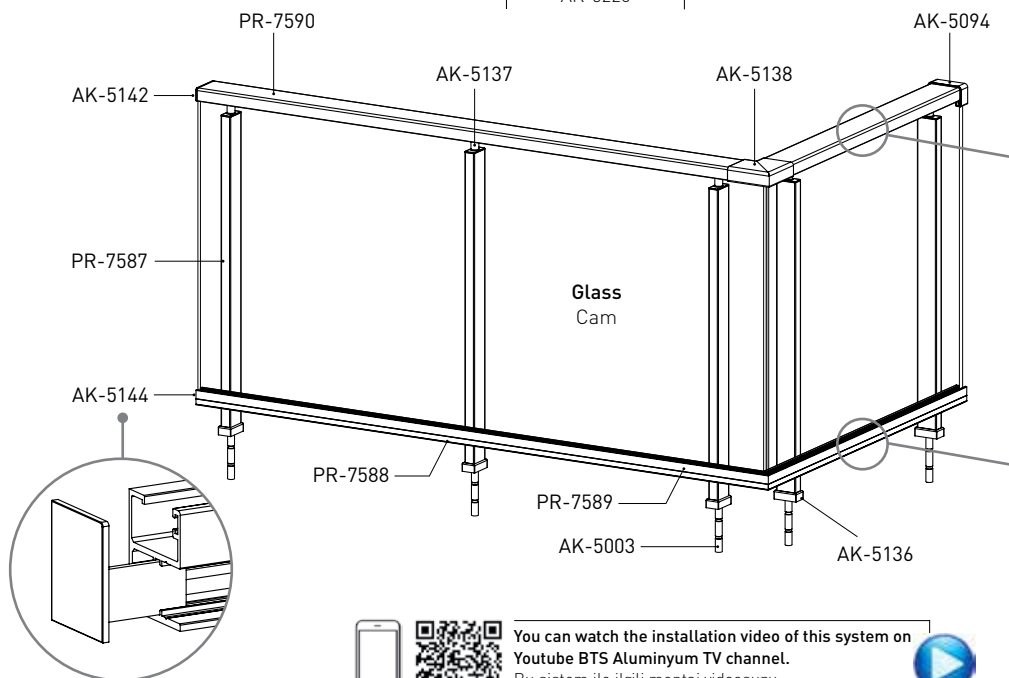
AK-5094



AK-5142



AK-5220



You can watch the installation video of this system on  
Youtube BTS Alüminyum TV channel.  
Bu sistem ile ilgili montaj videosunu  
Youtube BTS Alüminyum TV kanalında izleyebilirsiniz.





# BTS RAILING Systems



AK-5144



PR-7590



PR-7587



PR-7589



PR-7588



AK-FT10



AK-FT11



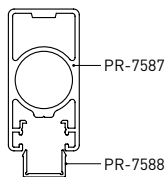
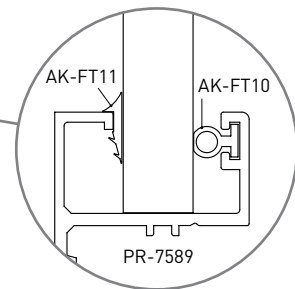
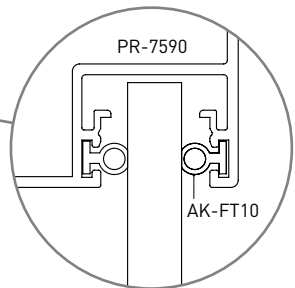
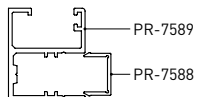
AK-5027K



AK-5221



PR-8385





# SQUARE SL15

Glass Model Railing  
Camlı Model

## The Profiles and Accessories Shown in the System / Sistemde Gösterilen Profil ve Aksesuarlar



AK-5137



AK-5136



AK-5003



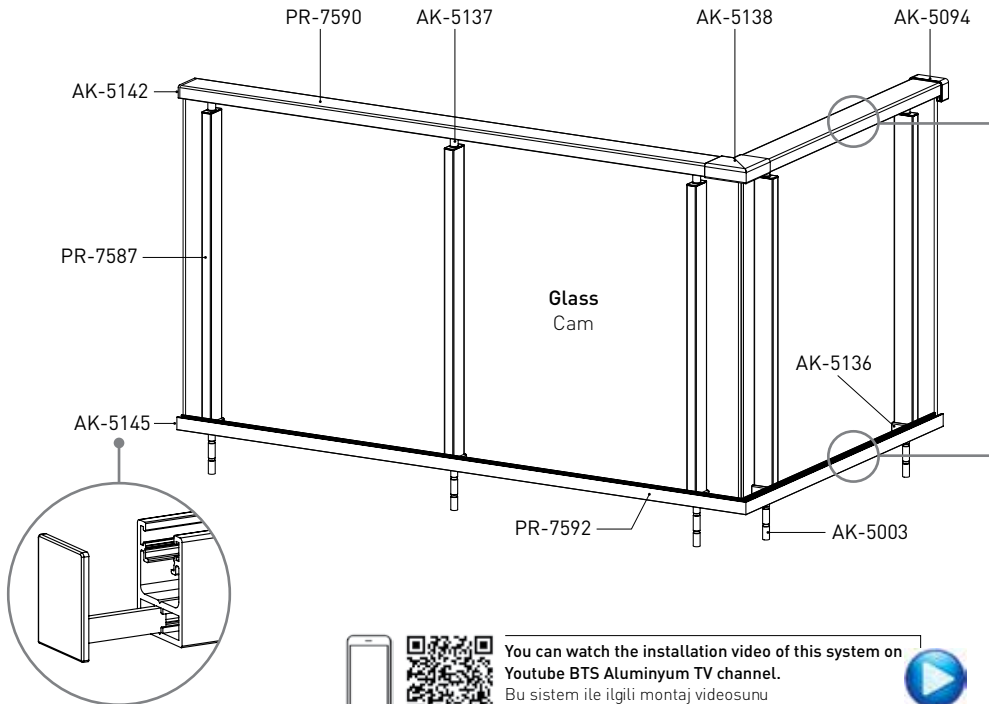
AK-5138



AK-5094

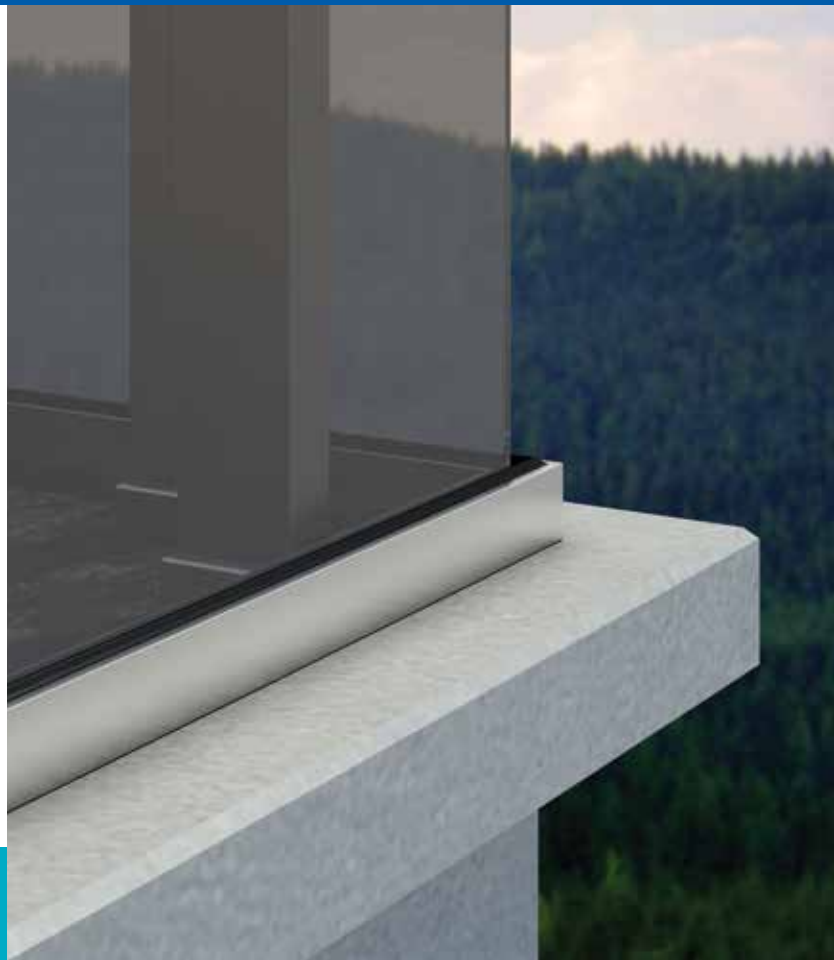


AK-5142



You can watch the installation video of this system on  
Youtube BTS Alüminyum TV channel.  
Bu sistem ile ilgili montaj videosunu  
Youtube BTS Alüminyum TV kanalında izleyebilirsiniz.





**BTS**  
**RAILING** Systems



AK-5145



PR-7590



PR-7587



PR-7592



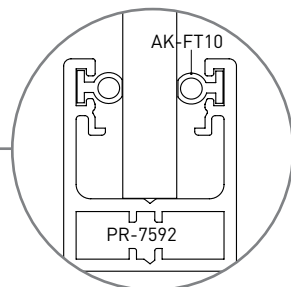
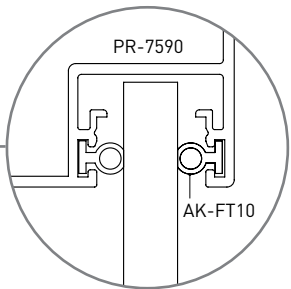
PR-7588



AK-FT10



AK-5027K  
ETA  
Certified



PR-8385



PR-7587

PR-7588





**SQUARE  
SL18**

**Glass Model Railing**  
Camlı Model

The Profiles and Accessories Shown in the System / Sistemde Gösterilen Profil ve Aksesuarlar



AK-5213



AK-5214



AK-5217



AK-5210



AK-5211



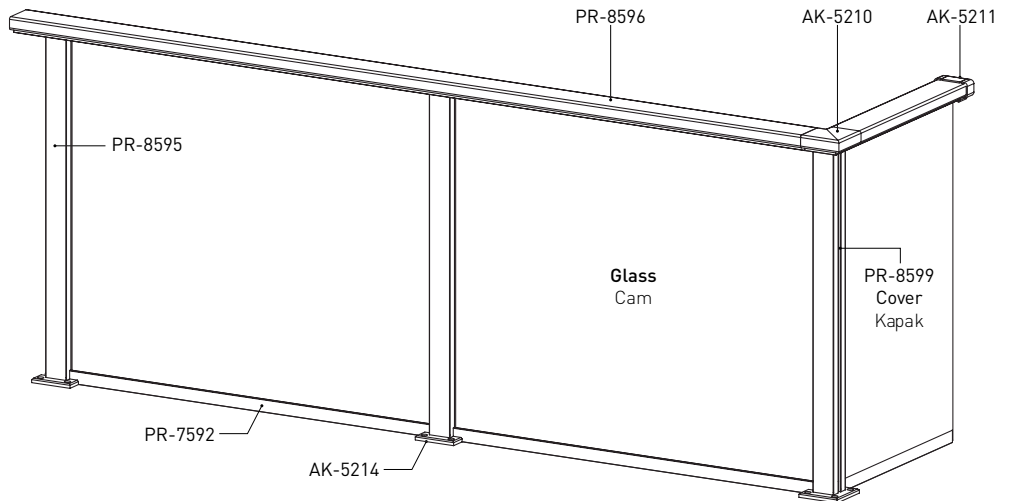
AK-5212



AK-5215



AK-5223



You can watch the installation video of this system on  
Youtube BTS Alüminyum TV channel.  
Bu sistem ile ilgili montaj videosunu  
Youtube BTS Alüminyum TV kanalında izleyebilirsiniz.







**BTS**  
**RAILING** Systems



PR-8595

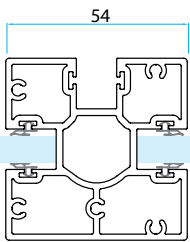
PR-8596

PR-7592

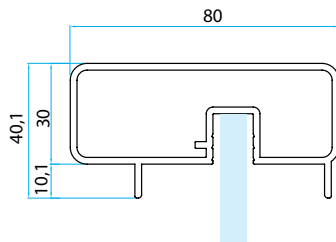
AK-FT10

AK-5027K

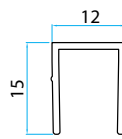
**Single Glass Use / Tek Cam Kullanım**



PR-8595

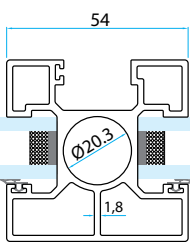


PR-8596

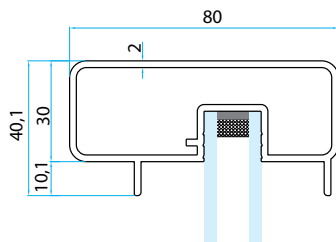


PR-8599

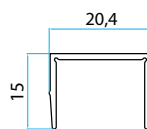
**Insulating Glass Use / Çift Cam Kullanım**



PR-8747



PR-8748



PR-8749





# SQUARE LX14

Horizontal Safety Line Railing  
Yatay Emniyet Hatlı Model

The Profiles and Accessories Shown in the System / Sistemde Gösterilen Profil ve Aksesuarlar



AK-5175



AK-5165



AK-5093



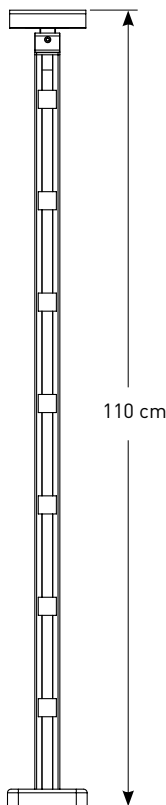
AK-5104



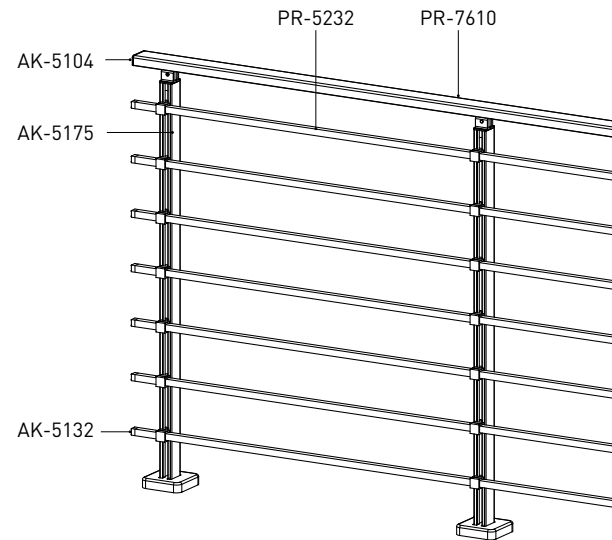
AK-5130



AK-5132



110 cm



You can watch the installation video of this system on  
Youtube BTS Alüminyum TV channel.  
Bu sistem ile ilgili montaj videosunu  
Youtube BTS Alüminyum TV kanalında izleyebilirsiniz.





**BTS**  
**RAILING** Systems



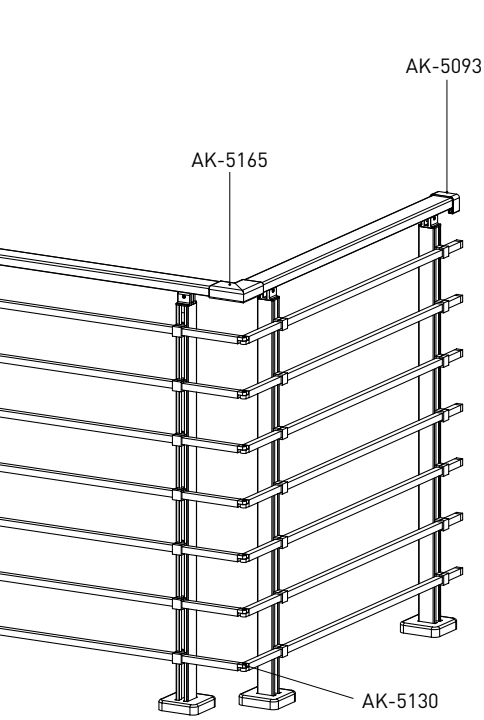
PR-7610



PR-5232



AK-5027K

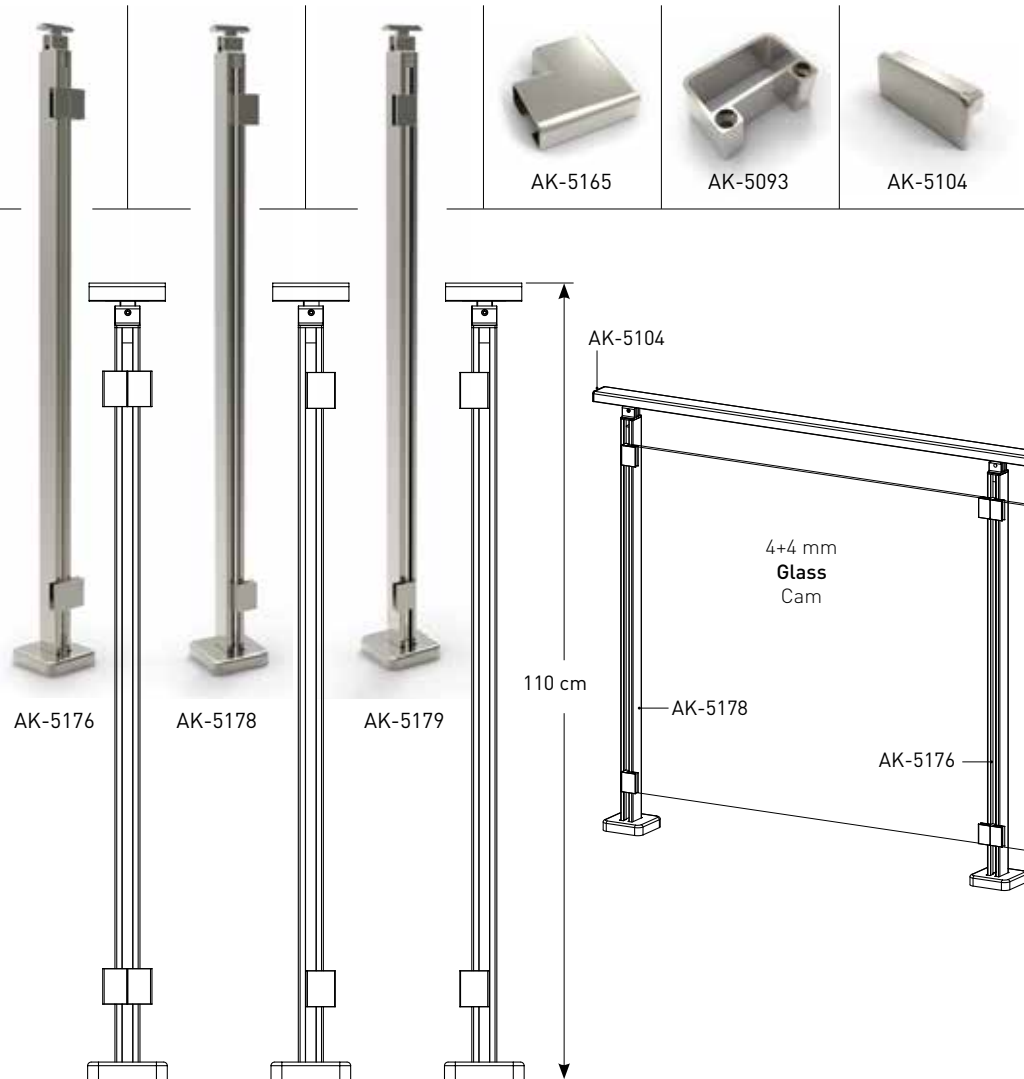




# SQUARE LX15

Glass Model Railing  
Camlı Model

The Profiles and Accessories Shown in the System / Sistemde Gösterilen Profil ve Aksesuarlar





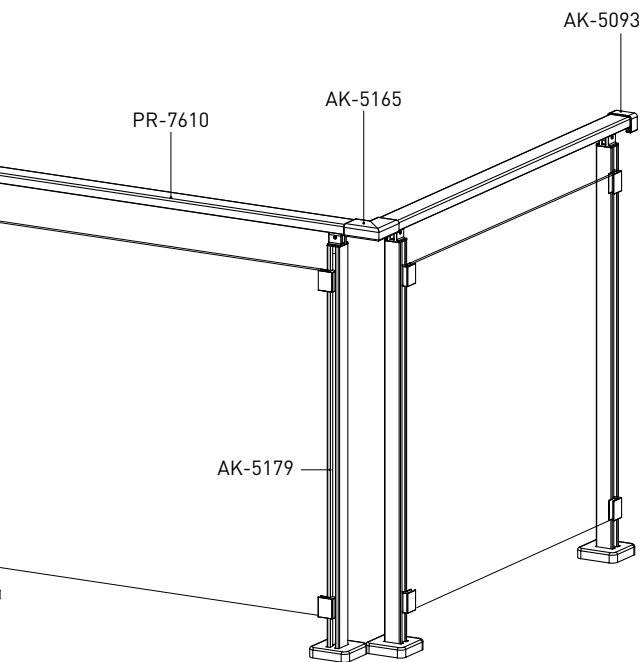
**BTS**  
**RAILING** Systems



PR-7610



AK-5027K



You can watch the installation video of this system on  
Youtube BTS Alüminyum TV channel.  
Bu sistem ile ilgili montaj videosunu  
Youtube BTS Alüminyum TV kanalında izleyebilirsiniz.





# SQUARE LX16

Glass Model Railing  
Camlı Model

The Profiles and Accessories Shown in the System / Sistemde Gösterilen Profil ve Aksesuarlar



AK-5181



AK-5183



AK-5165



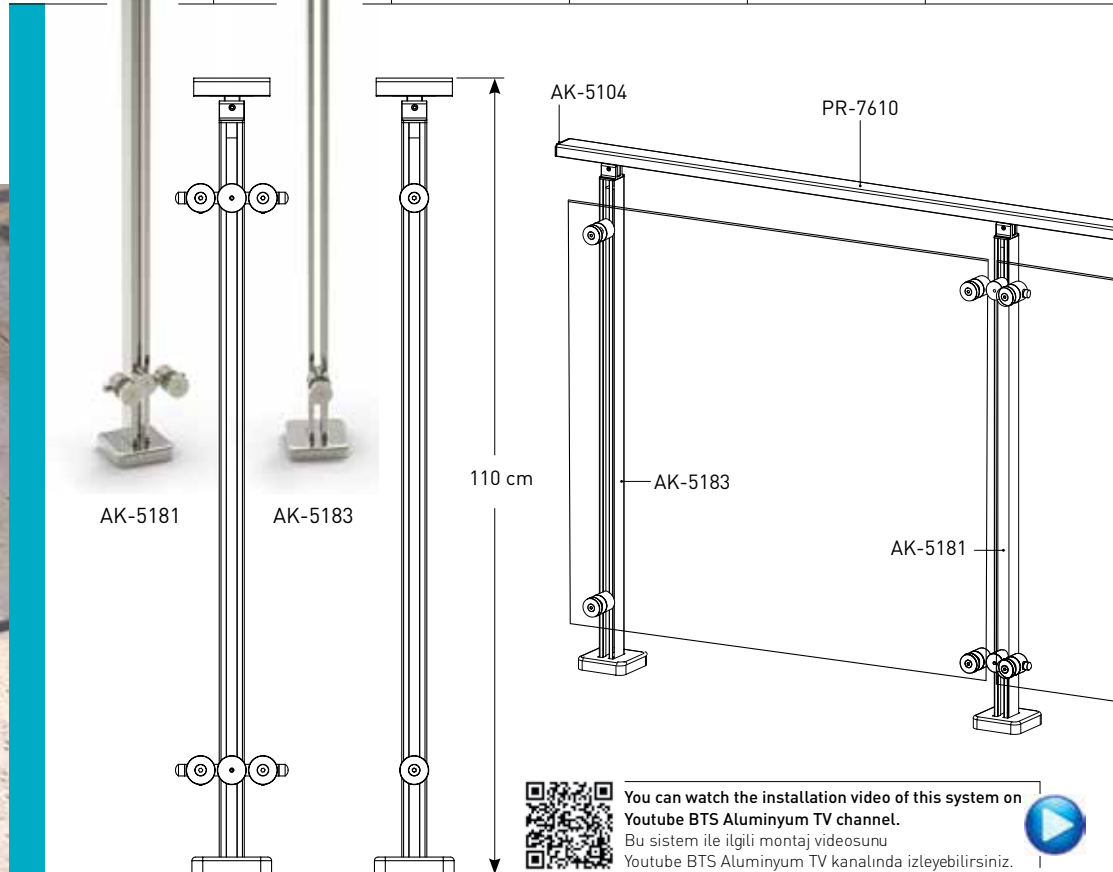
AK-5093



AK-5104



PR-7610



You can watch the installation video of this system on  
Youtube BTS Alüminyum TV channel.  
Bu sistem ile ilgili montaj videosunu  
Youtube BTS Alüminyum TV kanalında izleyebilirsiniz.

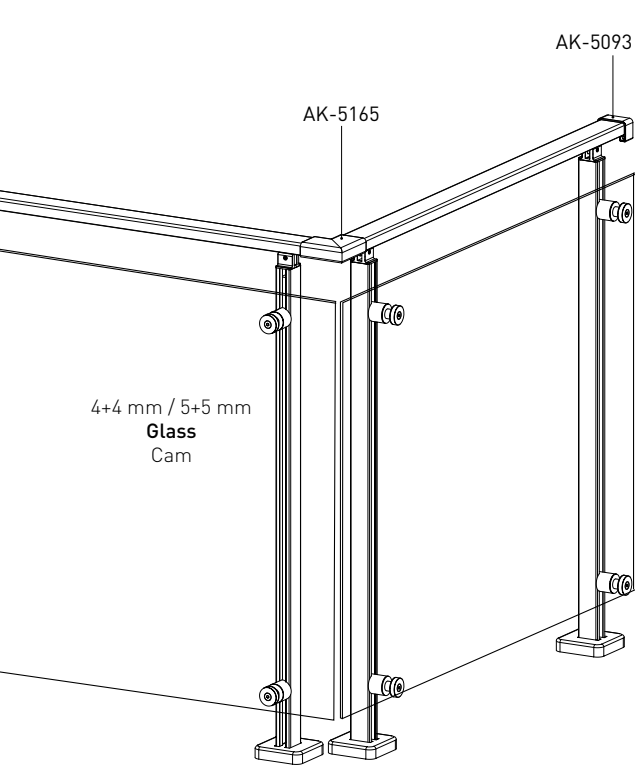




**BTS**  
**RAILING** Systems



AK-5027K





# SQUARE LX17

Glass Model Railing  
Camlı Model

The Profiles and Accessories Shown in the System / Sistemde Gösterilen Profil ve Aksesuarlar



AK-5185



PR-8184



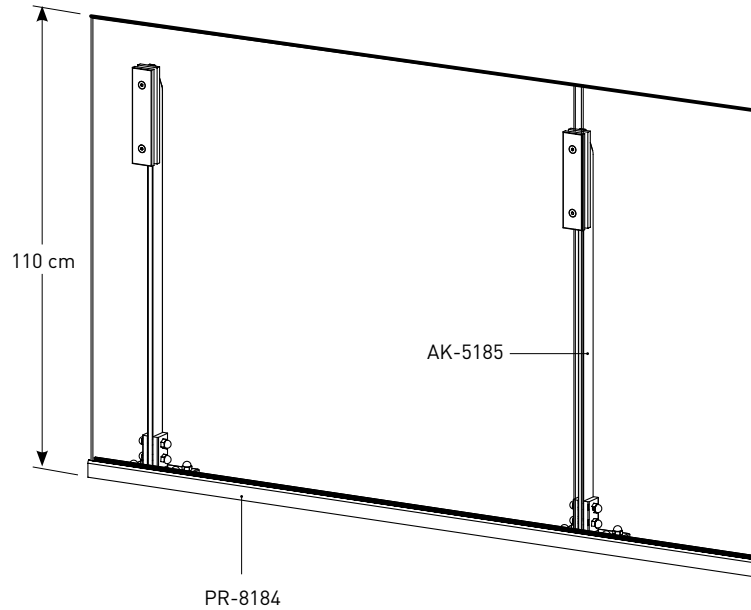
PR-6728



AK-FT10



AK-5027K



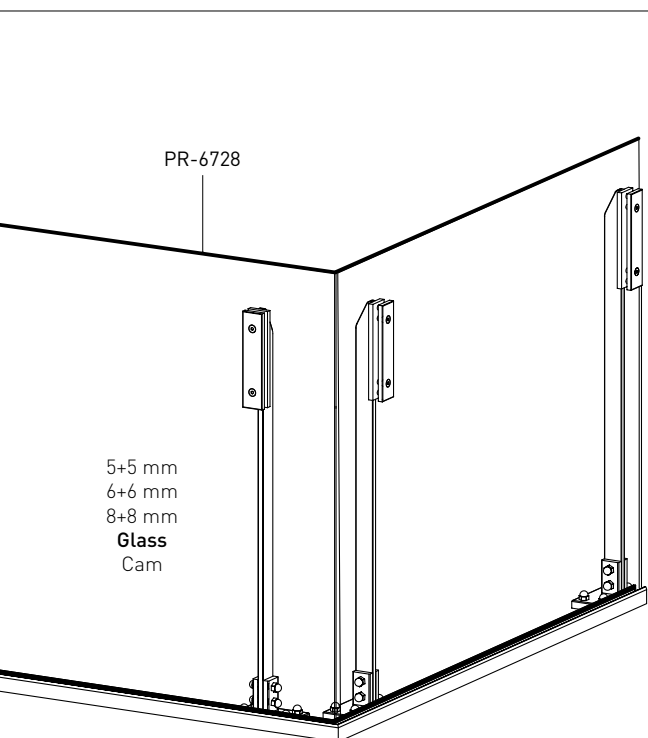
You can watch the installation video of this system on  
Youtube BTS Alüminyum TV channel.  
Bu sistem ile ilgili montaj videosunu  
Youtube BTS Alüminyum TV kanalında izleyebilirsiniz.







**BTS**  
**RAILING** Systems





# SQUARE LX18

Glass Model Railing  
Camlı Model



The Profiles and Accessories Shown in the System / Sistemde Gösterilen Profil ve Aksesuarlar



AK-5191



AK-5165



AK-5093



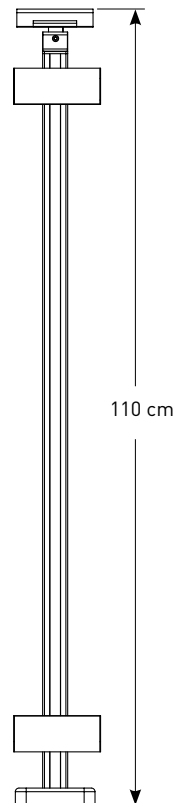
AK-5104



PR-7610



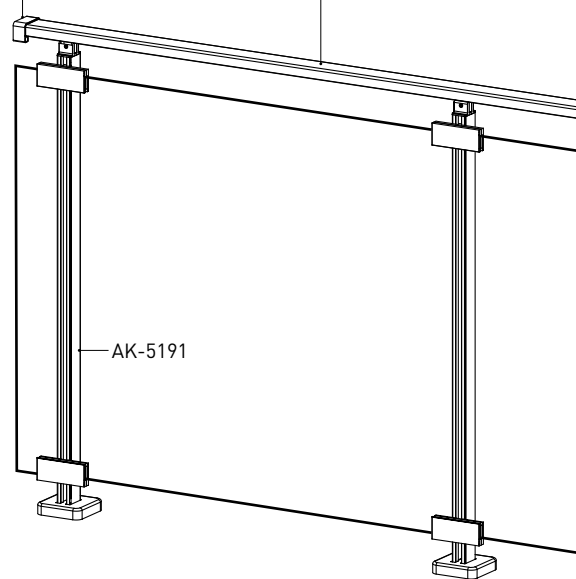
AK-5027K



110 cm

AK-5093

PR-7610



AK-5191

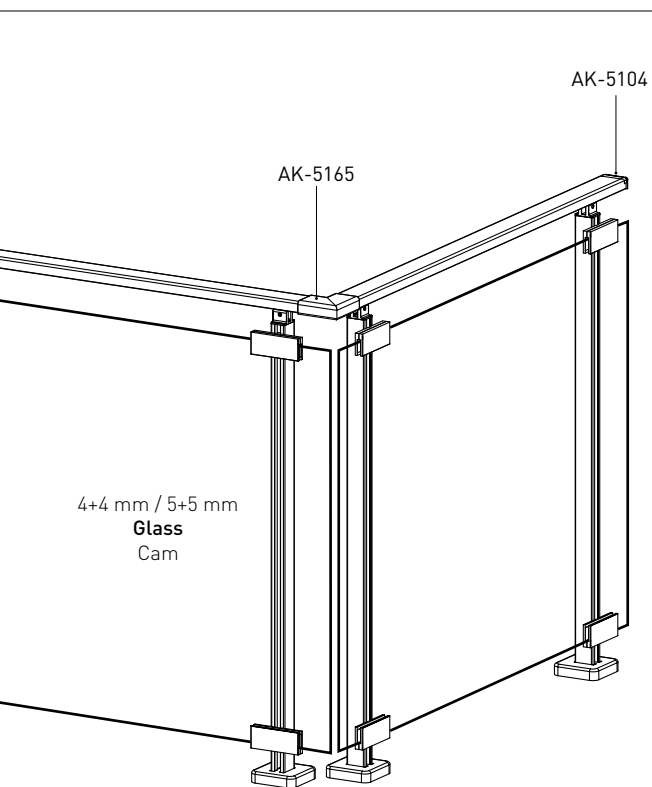


You can watch the installation video of this system on  
Youtube BTS Alüminyum TV channel.  
Bu sistem ile ilgili montaj videosunu  
Youtube BTS Alüminyum TV kanalında izleyebilirsiniz.





**BTS**  
**RAILING** Systems





# SQUARE LX20

Glass Model Railing  
Camlı Model

The Profiles and Accessories Shown in the System / Sistemde Gösterilen Profil ve Aksesuarlar



AK-5184



PR-2108  
Thickness 2.5 mm



PR-8184



AK-5020SA



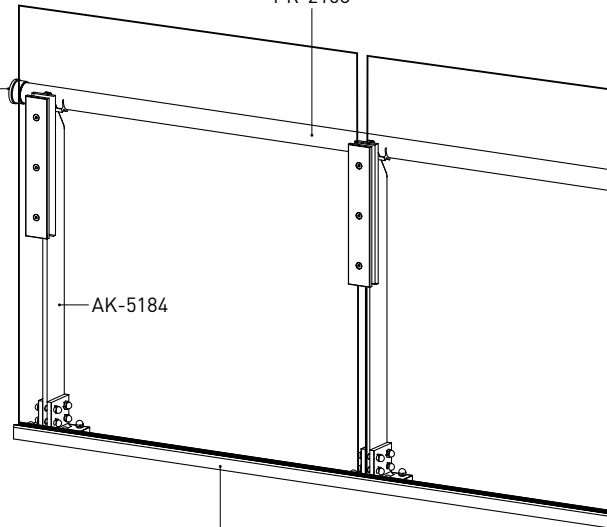
AK-5008



PR-3442  
Thickness 2 mm

AK-5008

PR-2108



AK-5184

PR-8184



You can watch the installation video of this system on  
Youtube BTS Alüminyum TV channel.  
Bu sistem ile ilgili montaj videosunu  
Youtube BTS Alüminyum TV kanalında izleyebilirsiniz.





**BTS**  
**RAILING** Systems



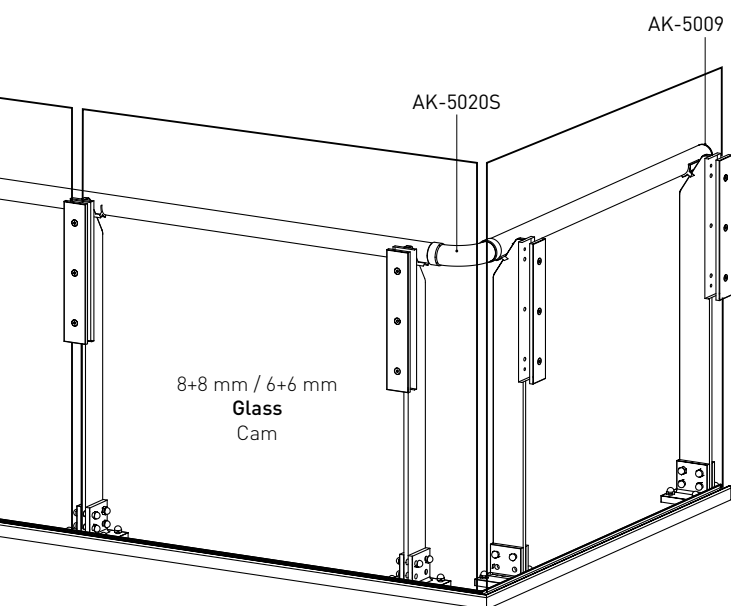
AK-5009



AK-FT10



AK-5027K





# SQUARE SL16

Glass Model Railing  
Camlı Model

## The Profiles and Accessories Shown in the System / Sistemde Gösterilen Profil ve Aksesuarlar



AK-5126



AK-5200



AK-5003



AK-5133



AK-5139



AK-5093



AK-5125



AK-5107



AK-5165

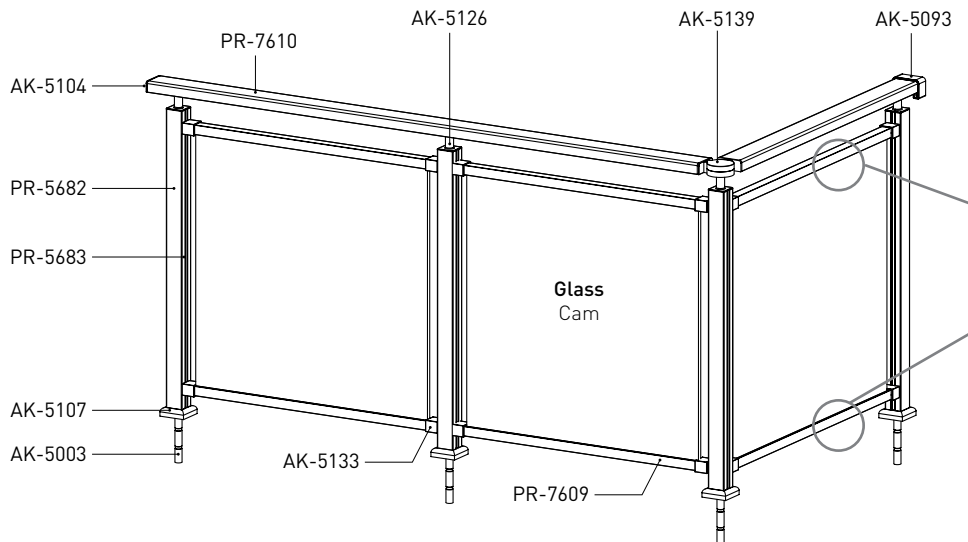


AK-5135



AK-65002

Profile and Accessory Alternatives / Sistem Alternatifleri





AK-5104



PR-7609



PR-7610



PR-5682



PR-5683



AK-FT10

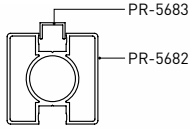
**BTS**  
**RAILING** Systems



AK-5027K

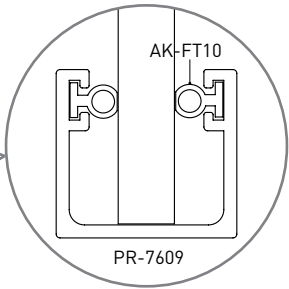


PR-8337



PR-5683

PR-5682



AK-FT10

PR-7609



You can watch the installation video of this system on  
Youtube BTS Alüminyum TV channel.  
Bu sistem ile ilgili montaj videosunu  
Youtube BTS Alüminyum TV kanalında izleyebilirsiniz.





# ROUND RL10

## Horizontal Safety Line Railing

Yatay Emniyet Hatlı Model



### The Profiles and Accessories Shown in the System / Sistemde Gösterilen Profil ve Aksesuarlar

 AK-5039N	 AK-5036X	 AK-5011Y	 AK-5020E	 AK-5037	 AK-5009
 AK-5001	 AK-5196	 AK-5011	 AK-5020X	 AK-5008	 AK-5009Y
 AK-5039Y	 AK-5186	 AK-5011A	 AK-5020NX	 AK-5008YA	 AK-5009S
 AK-5039	 AK-5002	 AK-5011E	 AK-5020K		
 AK-5066	 AK-5002S		 AK-5020S		
 AK-5002I	 AK-5036C		 AK-5162		
 AK-5039L	 AK-5089				
	 AK-5002C				

Profile and Accessory Alternatives / Sistem Alternatifleri

You can watch the installation video of this system on  
Youtube BTS Alüminyum TV channel.  
Bu sistem ile ilgili montaj videosunu  
Youtube BTS Alüminyum TV kanalında izleyebilirsiniz.





# BTS RAILING Systems



AK-5022A



AK-5012A



AK-5062



PR-2108  
Thickness 2.5 mm



PR-2646  
Thickness 2.5 mm



PR-2647



PR-1515



AK-5027K



AK-5022Y



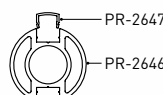
AK-5012Y



PR-3442  
Thickness 2 mm



PR-5202  
Thickness 2 mm

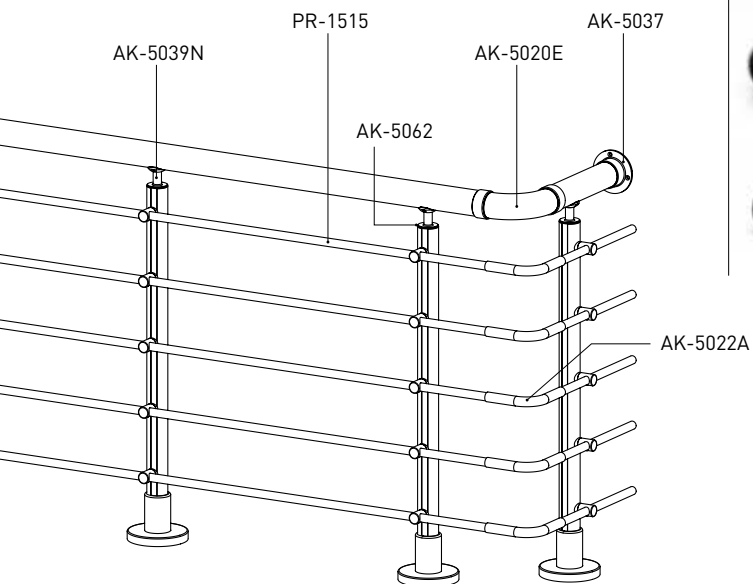


PR-2647

PR-2646



PR-5006



PR-6060



PR-5005



PR-8301





# ROUND RL11

## Vertical Safety Line Railing

Dikey Emniyet Hatlı Model



### The Profiles and Accessories Shown in the System / Sistemde Gösterilen Profil ve Aksesuarlar

 AK-5039N	 AK-5089	 AK-5035	 AK-5058A	 AK-5092	 AK-5037
 AK-5001	 AK-5196	 AK-5035N	 AK-5058	 AK-5020KM	 AK-5008
 AK-5039Y	 AK-5186	 AK-5123			 AK-5008YA
 AK-5039	 AK-5036X				
 AK-5066	 AK-5002				
 AK-5002I	 AK-5002S				
 AK-5039L	 AK-5036C				
	 AK-5002C				

Profile and Accessory Alternatives / Sistem Alternatifleri



You can watch the installation video of this system on  
Youtube BTS Alüminyum TV channel.  
Bu sistem ile ilgili montaj videosunu  
Youtube BTS Alüminyum TV kanalında izleyebilirsiniz.





# BTS RAILING Systems



AK-5062



PR-2108  
Thickness 2.5 mm



PR-2646  
Thickness 2.5 mm



PR-2647



PR-3000



PR-1515



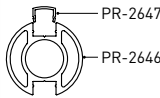
AK-5027K



PR-3442  
Thickness 2 mm



PR-5202  
Thickness 2 mm



PR-2647  
PR-2646



PR-3000-D



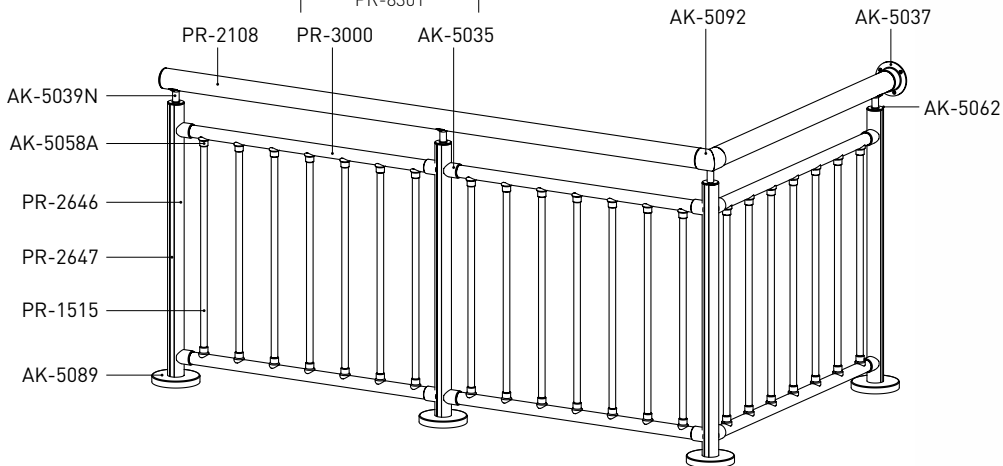
PR-5006



PR-6060



PR-8301





# ROUND RL12

Glass Model Railing  
Camlı Model



AK-5186



## The Profiles and Accessories Shown in the System / Sistemde Gösterilen Profil ve Aksesuarlar



AK-5039N



AK-5036C



AK-5025X



AK-5092



AK-5008



AK-5062



AK-5001



AK-5196



AK-5127



AK-5020KM



AK-5037



AK-5039Y



AK-5186



AK-5204



AK-5008YA



AK-5039



AK-5036X



AK-5014N



AK-5066



AK-5002



AK-5014



AK-5002I



AK-5002S



AK-5025A



AK-5039L



AK-5089



AK-5025



AK-5002C

Profile and Accessory Alternatives / Sistem Alternatifleri



You can watch the installation video of this system on  
Youtube BTS Alüminyum TV channel.  
Bu sistem ile ilgili montaj videosunu  
Youtube BTS Alüminyum TV kanalında izleyebilirsiniz.





**BTS**  
**RAILING** Systems



PR-2108  
Thickness 2.5 mm



PR-2646  
Thickness 2.5 mm



PR-2647



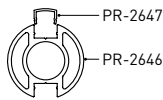
AK-5027K



PR-3442  
Thickness 2 mm



PR-5202  
Thickness 2 mm



PR-2647

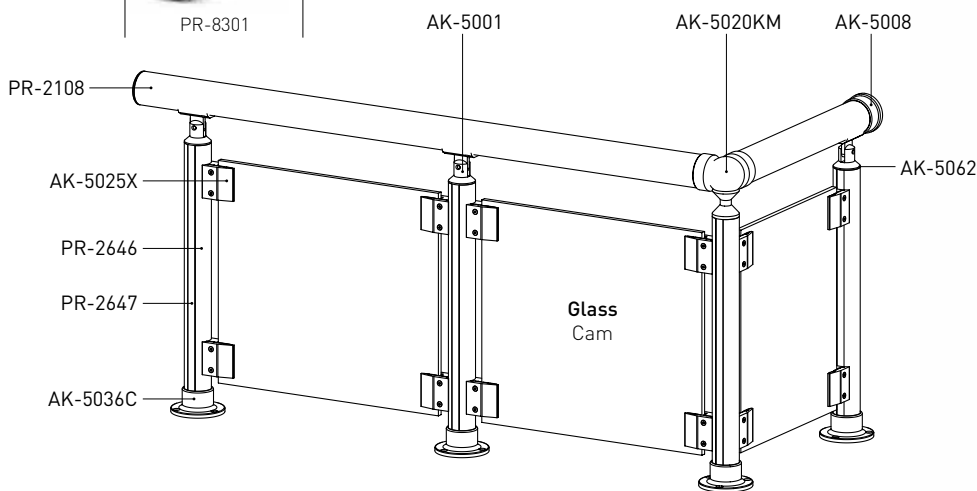
PR-2646



PR-6060



PR-8301





# CL10

Side Mount Railing  
Alından Bağlantı Korkuluk

## The Profiles and Accessories Shown in the System / Sistemde Gösterilen Profil ve Aksesuarlar



AK-5128



AK-5031U-15



AK-5118



AK-5132



AK-5130



AK-5129



AK-5135



AK-5031U



AK-5131



AK-5165



AK-5187



AK-5069



AK-5030



AK-5018



AK-5029

PR-7610

AK-5128

PR-5232

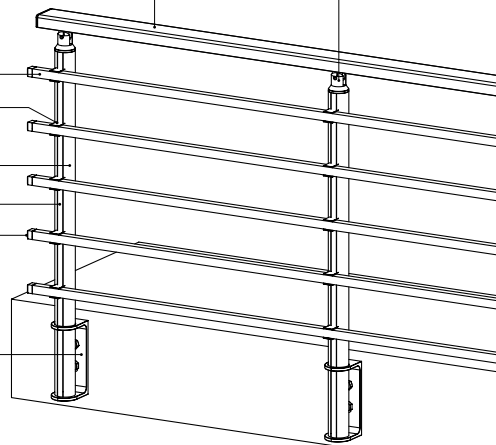
AK-5118

PR-2646

PR-2647

AK-5132

AK-5031U-15



Profile and Accessory Alternatives / Sistem Alternatifleri



You can watch the installation video of this system on  
Youtube BTS Alüminyum TV channel.

Bu sistem ile ilgili montaj videosunu  
Youtube BTS Alüminyum TV kanalında izleyebilirsiniz.





# BTS RAILING Systems



AK-5093



PR-7610



PR-2646  
Thickness 2.5 mm



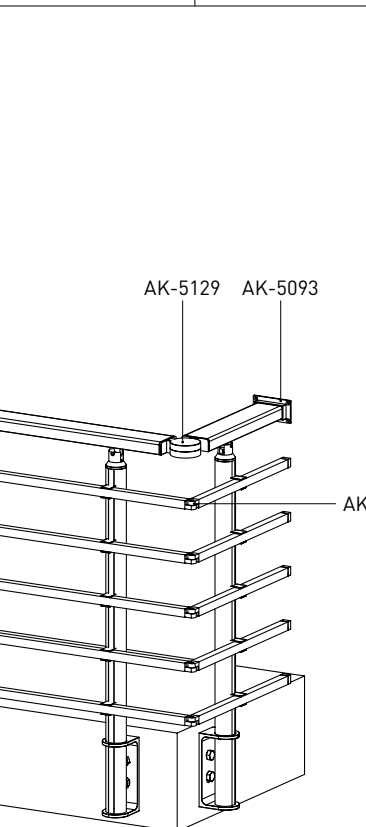
PR-2647



PR-5232



AK-5027K



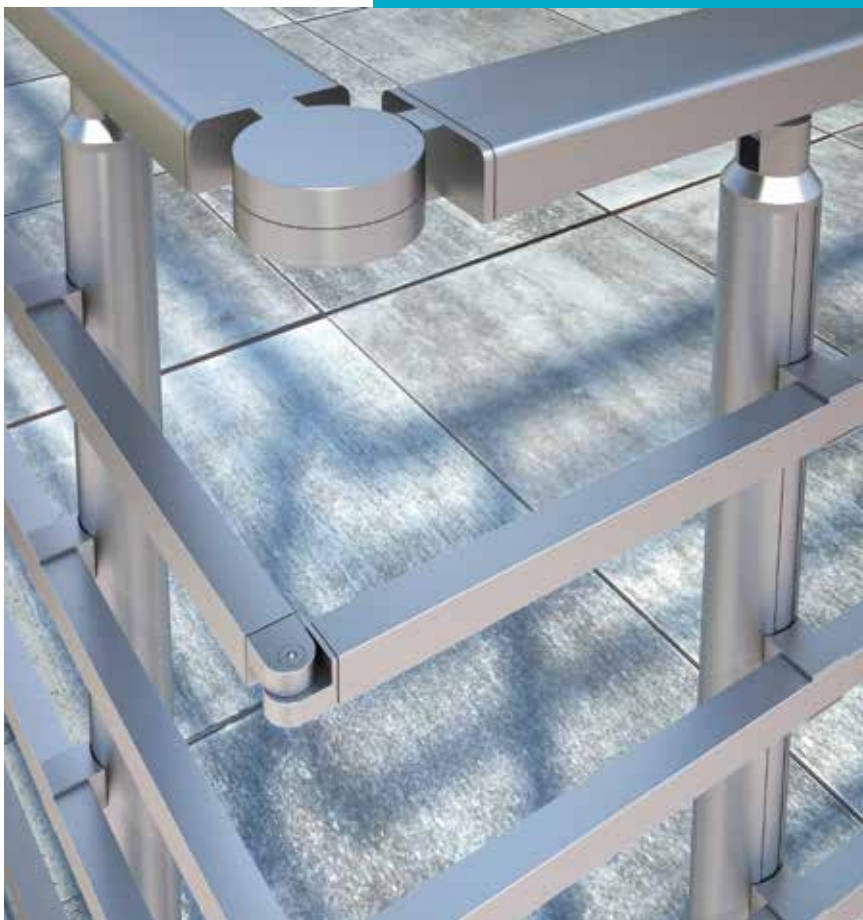
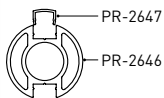
PR-5202  
Thickness 2 mm



PR-6060



PR-8301





# SQUARE SL10

## Horizontal Safety Line Railing

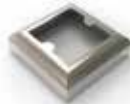
Yatay Emniyet Hatlı Model



### The Profiles and Accessories Shown in the System / Sistemde Gösterilen Profil ve Aksesuarlar



AK-5126



AK-5200



AK-5003



AK-5131



AK-5132



AK-5130



AK-5125



AK-5200



AK-5003E



AK-5070



AK-5135



AK-65002



AK-5003-40



AK-5119



AK-5141



AK-5193

Profile and Accessory Alternatives / Sistem Alternatifleri

PR-7610

AK-5131

AK-5132

PR-5683

PR-5682

AK-5107

AK-5003



You can watch the installation video of this system on  
Youtube BTS Alüminyum TV channel.  
Bu sistem ile ilgili montaj videosunu  
Youtube BTS Alüminyum TV kanalında izleyebilirsiniz.







**BTS**  
**RAILING** Systems



AK-5129



AK-5093



PR-5682



PR-5683



PR-7610



PR-5232



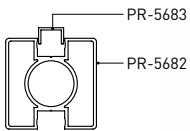
AK-5027K



AK-5165



PR-8337



PR-5683

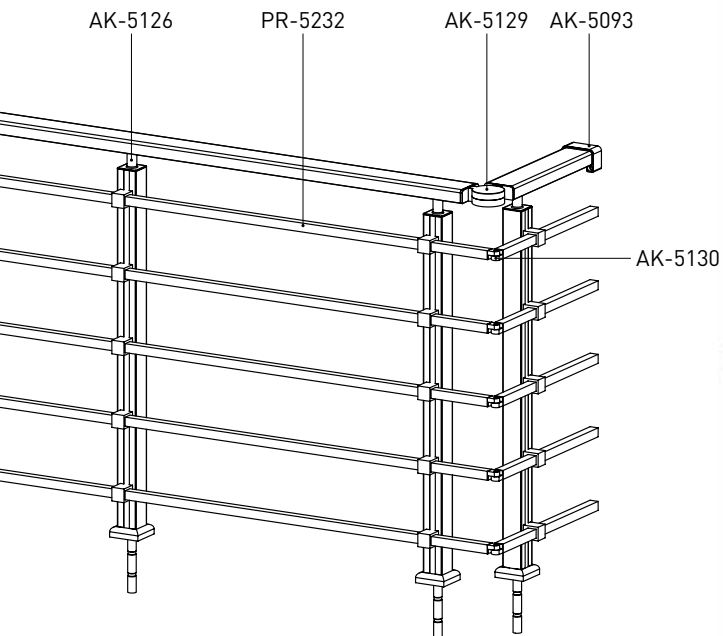
PR-5682

AK-5126

PR-5232

AK-5129

AK-5093



AK-5130





## SQUARE SL11

### Vertical Safety Line Railing

Dikey Emniyet Hatlı Model



#### The Profiles and Accessories Shown in the System / Sistemde Gösterilen Profil ve Aksesuarlar



AK-5126



AK-5200



AK-5003



AK-5115



AK-5104



AK-5129



AK-5125



AK-5107



AK-5003E



AK-5165



AK-5135



AK-65002



AK-5003-40



AK-5141

Profile and Accessory Alternatives / Sistem Alternatifleri

PR-7610

AK-5104

AK-5115

PR-5682

PR-5683

PR-5232

AK-5107

AK-5003



You can watch the installation video of this system on Youtube BTS Alüminyum TV channel.

Bu sistem ile ilgili montaj videosunu Youtube BTS Alüminyum TV kanalında izleyebilirsiniz.





**BTS**  
**RAILING** Systems



AK-5093



PR-5682



PR-5683



PR-7610



PR-6862



PR-4228



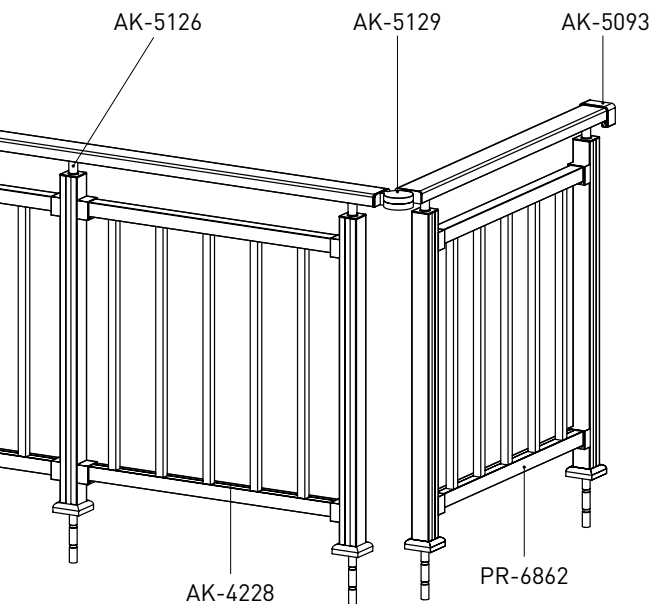
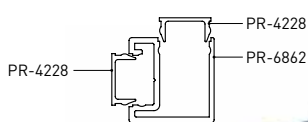
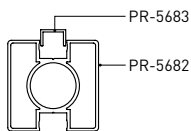
PR-5232



AK-5027K



PR-8337





# SQUARE SL12

Glass Model Railing  
Camlı Model



## The Profiles and Accessories Shown in the System / Sistemde Gösterilen Profil ve Aksesuarlar



AK-5126



AK-5200



AK-5003



AK-5105



AK-5109



AK-5093



AK-5125



AK-5107



AK-5003E



AK-5205



AK-5129



AK-5135



AK-65002



AK-5003-40



AK-5103



AK-5110



AK-5141



AK-5106



AK-5100



AK-5014



AK-5139



AK-5015



AK-5165



AK-5016

AK-5104

AK-5105

PR-5682

PR-5683

AK-5107

AK-5003

Profile and Accessory Alternatives / Sistem Alternatifleri



You can watch the installation video of this system on  
Youtube BTS Alüminyum TV channel.

Bu sistem ile ilgili montaj videosunu  
Youtube BTS Alüminyum TV kanalında izleyebilirsiniz.





**BTS**  
**RAILING** Systems



AK-5104



PR-5682



PR-5683



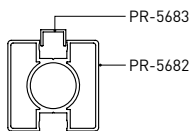
PR-7610



AK-5027K

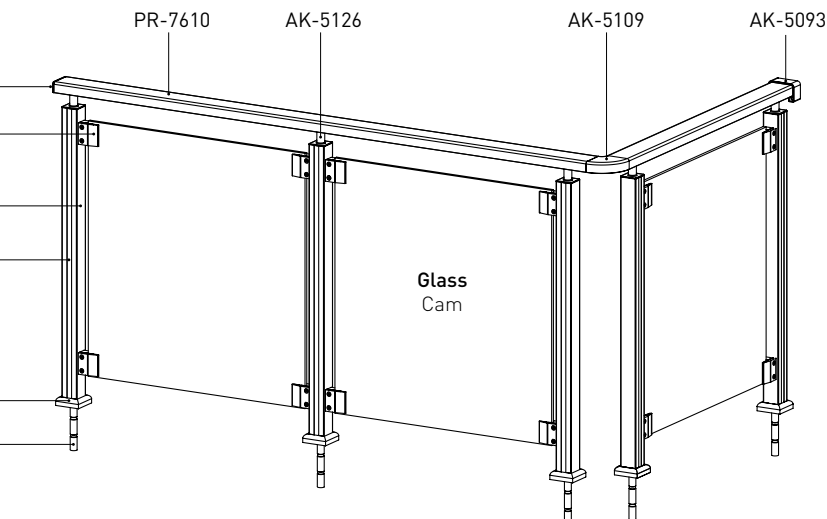


PR-8337



PR-5683

PR-5682





# CL11

## Horizontal Safety Line Railing

Yatay Emniyet Hatlı Model



### The Profiles and Accessories Shown in the System / Sistemde Gösterilen Profil ve Aksesuarlar

 AK-5126	 AK-5107	 AK-5003	 AK-5095	 AK-5109	 AK-5093
 AK-5125	 AK-65002	 AK-5003E	 AK-5097	 AK-5129	
 AK-5135	 AK-5141	 AK-5003-40		 AK-5110	
				 AK-5100	
				 AK-5139	
				 AK-5165	

Profile and Accessory Alternatives / Sistem Alternatifleri



You can watch the installation video of this system on Youtube BTS Alüminyum TV channel.  
Bu sistem ile ilgili montaj videosunu Youtube BTS Alüminyum TV kanalında izleyebilirsiniz.





**BTS**  
**RAILING** Systems



AK-5104



PR-5682



PR-5683



PR-7610



PR-3879



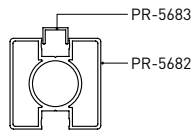
AK-5027K



ETA  
Certified

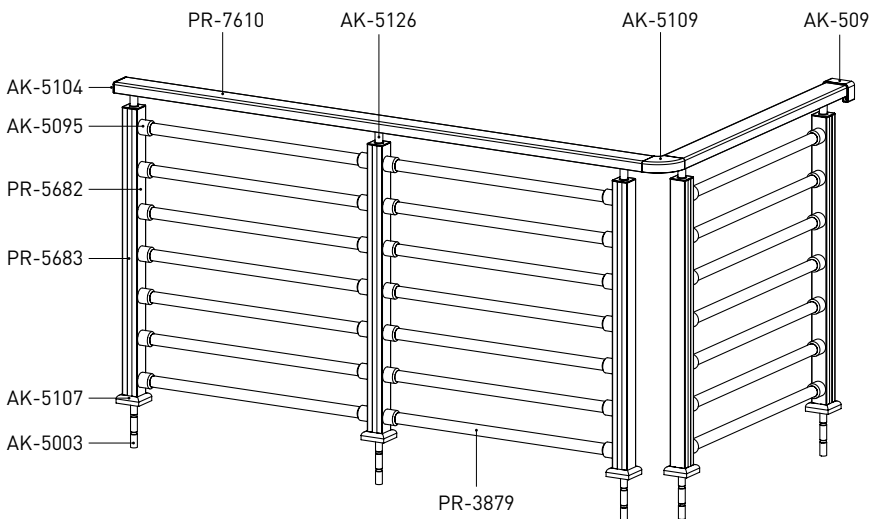


PR-8337



PR-5683

PR-5682





# CL13

Glass Model Railing  
Camlı Model

## The Profiles and Accessories Shown in the System / Sistemde Gösterilen Profil ve Aksesuarlar



AK-65001



AK-5141



AK-5121



AK-5020X



AK-5037



PR-2108



AK-65039Y



AK-5107



AK-5103



AK-5020NX



AK-5037-55



AK-5017



AK-65002



AK-5003



AK-5020K



AK-5008



AK-5020S



AK-5008YA

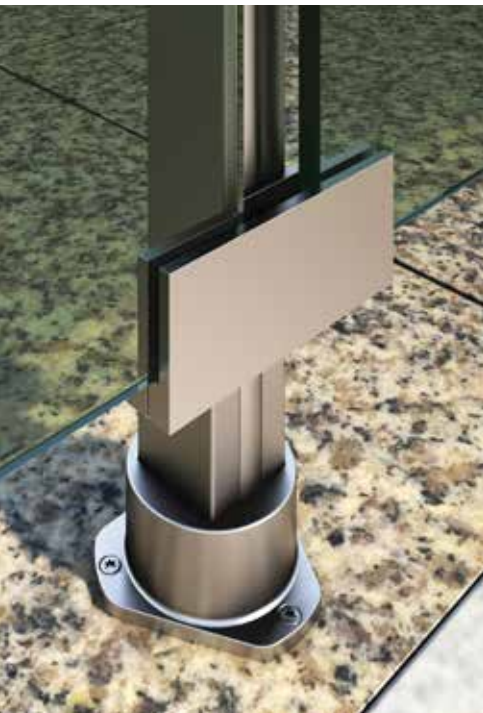


AK-5020E



AK-5162

Profile and Accessory Alternatives / Sistem Alternatifleri



You can watch the installation video of this system on  
Youtube BTS Alüminyum TV channel.

Bu sistem ile ilgili montaj videosunu  
Youtube BTS Alüminyum TV kanalında izleyebilirsiniz.







**BTS**  
**RAILING** Systems



PR-5682



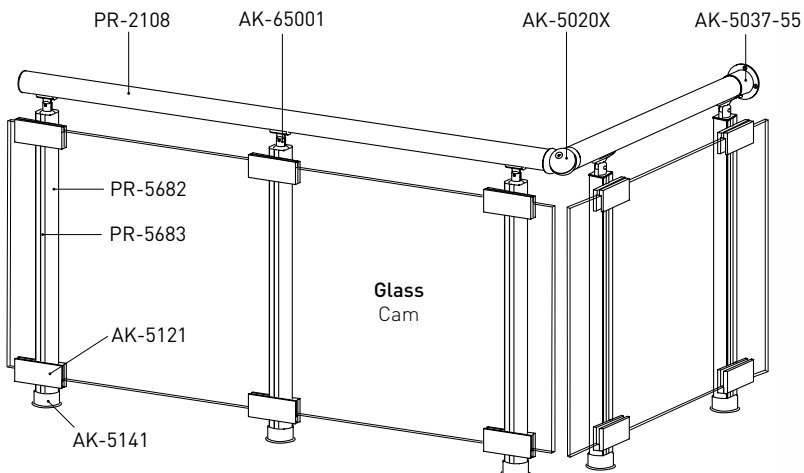
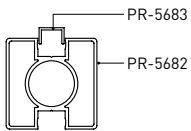
PR-5683



AK-5027K



PR-8337





# ROUND RL14

Glass Model Railing  
Camlı Model

The Profiles and Accessories Shown in the System / Sistemde Gösterilen Profil ve Aksesuarlar



AK-5001



AK-5062



AK-5089



AK-5096



AK-5035-26



AK-5020K



AK-5039Y



AK-5039N



AK-5039



AK-5066



AK-5036C



AK-5036X



AK-5186

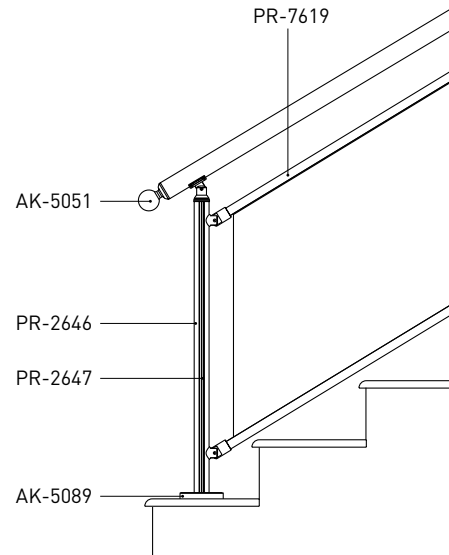


AK-5020X



AK-5162

Profile and Accessory Alternatives / Sistem Alternatifleri





## BTS RAILING Systems



AK-5051



PR-7619



PR-2108  
Thickness 2.5 mm



PR-2646  
Thickness 2.5 mm



PR-2647



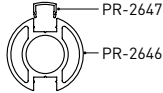
AK-5027K



PR-3442  
Thickness 2 mm



PR-5202  
Thickness 2 mm



PR-2647

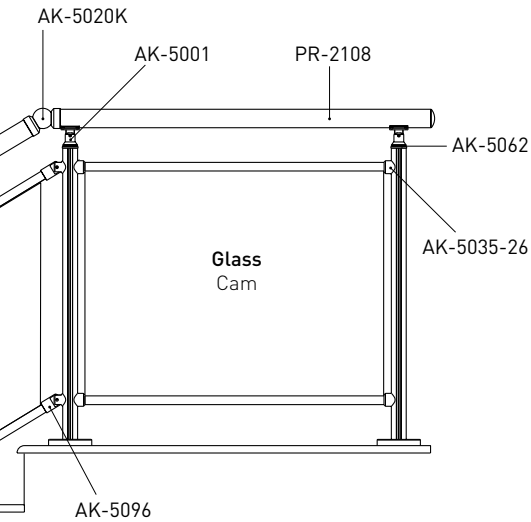
PR-2646



PR-6060



PR-5005



You can watch the installation video of this system on  
Youtube BTS Alüminyum TV channel.  
Bu sistem ile ilgili montaj videosunu  
Youtube BTS Alüminyum TV kanalında izleyebilirsiniz.





# ROUND RL17

## Horizontal Safety Line Railing

Yatay Emniyet Hatlı Model



### The Profiles and Accessories Shown in the System / Sistemde Gösterilen Profil ve Aksesuarlar



AK-5001



AK-5036X



AK-5011Y



AK-5022Y



AK-5020K



AK-5009



AK-5066



AK-5196



AK-5011



AK-5020X



AK-5009S



AK-5017



AK-5186



AK-5011A



AK-5162



AK-5002C



AK-5011E



AK-5002S



AK-5036C



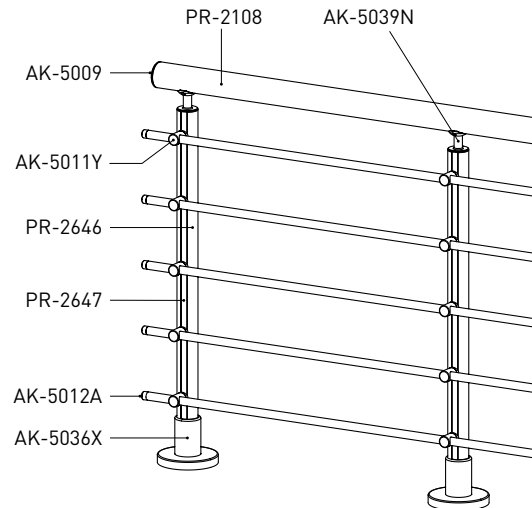
AK-5002



AK-5089



AK-5003





## BTS RAILING Systems



AK-5008YA



AK-5062



PR-2108  
Thickness 2.5 mm



PR-2646  
Thickness 2.5 mm



PR-2647



PR-1515



AK-5027K



AK-5037



AK-5037-55



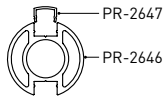
AK-5008



PR-3442  
Thickness 2 mm



PR-5202  
Thickness 2 mm



PR-2647

PR-2646



PR-5006



PR-6060



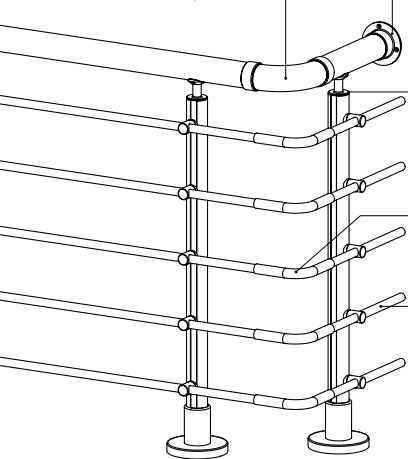
PR-5005

AK-5020E AK-5037

AK-5062

AK-5022A

PR-1515



You can watch the installation video of this system on Youtube BTS Alüminyum TV channel.  
Bu sistem ile ilgili montaj videosunu Youtube BTS Alüminyum TV kanalında izleyebilirsiniz.





# ROUND RL16

Wall Handrail Model  
Duvar Dibi Bağlantılı Model

## The Profiles and Accessories Shown in the System / Sistemde Gösterilen Profil ve Aksesuarlar



AK-5032



AK-5019



AK-5091



AK-5101



AK-5009



AK-5020X



AK-5161  
For 50Ø Handrail  
50Ø Kúpešte uyumlu



AK-5157



AK-5163  
For 40Ø Handrail  
40Ø Kúpešte uyumlu

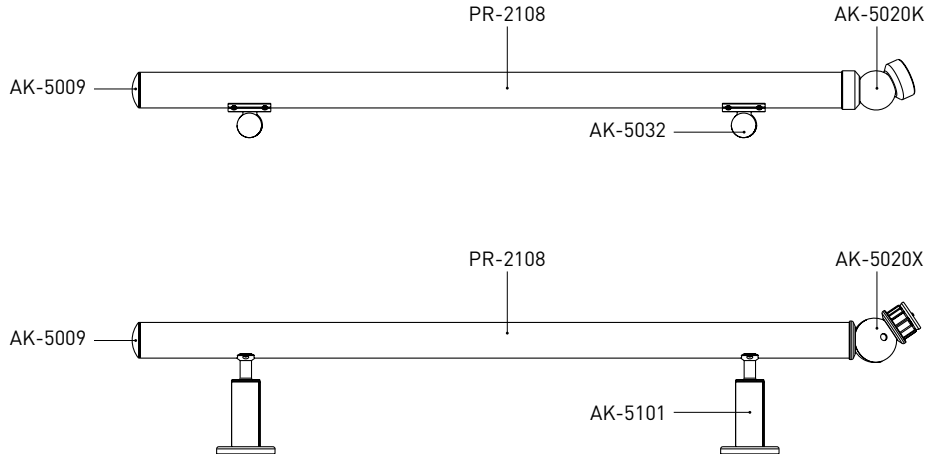


AK-5162



AK-5020K

Profile and Accessory Alternatives / Sistem Alternatifleri





AK-5020K



PR-2108



AK-5027K



**BTS**  
**RAILING** Systems



You can watch the installation video of this system on  
Youtube BTS Alüminyum TV channel.  
Bu sistem ile ilgili montaj videosunu  
Youtube BTS Alüminyum TV kanalında izleyebilirsiniz.





# CL12

Side Mount Railing  
Dıştan Betona Bağlantılı



## The Profiles and Accessories Shown in the System / Sistemde Gösterilen Profil ve Aksesuarlar



AK-65001



AK-65031U-15



AK-5120



AK-5022Y



AK-5020S



AK-5009



AK-65039Y



AK-65031U



AK-5011



AK-5022A



AK-5020K



AK-5009Y



AK-5017



AK-5020X



AK-5009S



AK-5020NX



AK-5020E

Profile and Accessory Alternatives / Sistem Alternatifleri



You can watch the installation video of this system on  
Youtube BTS Alüminyum TV channel.

Bu sistem ile ilgili montaj videosunu  
Youtube BTS Alüminyum TV kanalında izleyebilirsiniz.







# BTS RAILING Systems



AK-5008



PR-2108  
Thickness 2.5 mm



PR-5682



PR-5683



PR-1515



AK-5027K



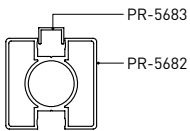
AK-5008YA



PR-3442  
Thickness 2 mm



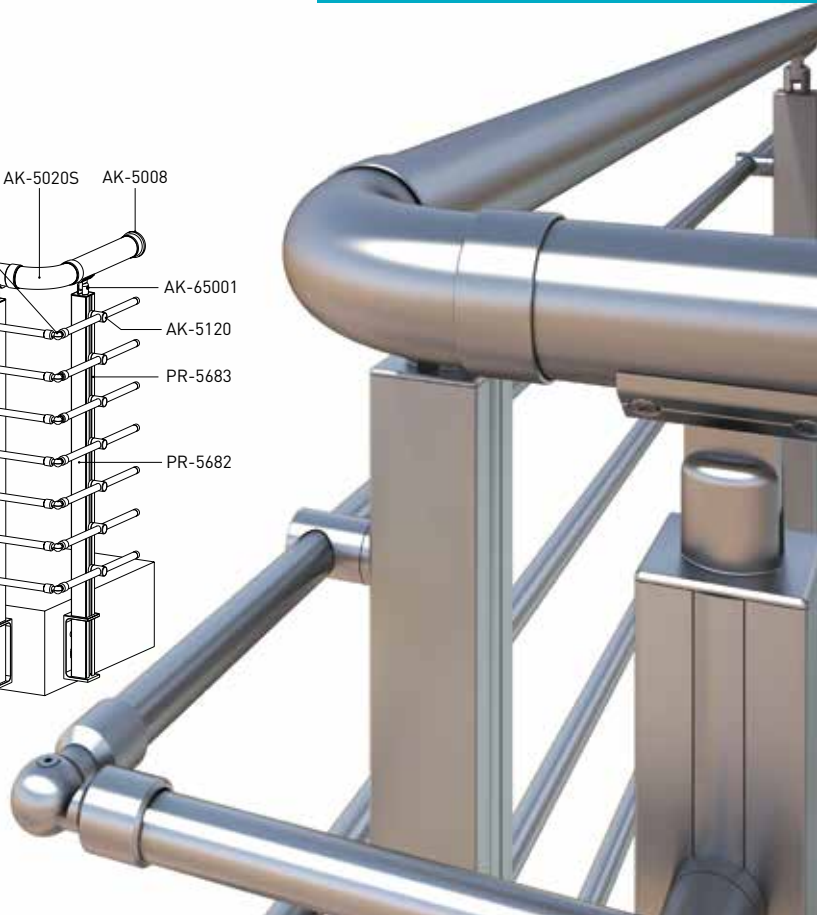
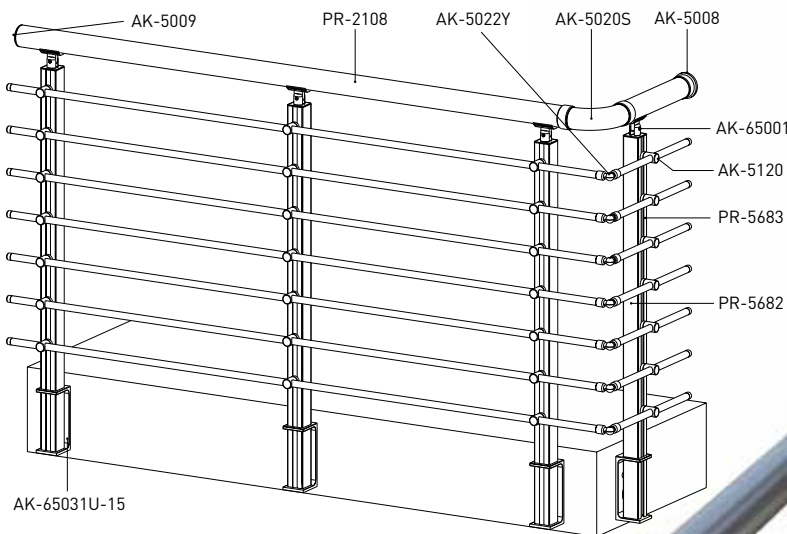
PR-8337



AK-5037



AK-5037-55





# ROUND RL15

## Vertical Safety Line Railing

Dikey Emniyet Hatlı Model



### The Profiles and Accessories Shown in the System / Sistemde Gösterilen Profil ve Aksesuarlar

 AK-5039N	 AK-5036X	 AK-5035N	 AK-5011A	 AK-5051-16	 AK-5012A
 AK-5039Y	 AK-5196	 AK-5035		 AK-5051A-16	
 AK-5039	 AK-5036C				
 AK-5066	 AK-5089				
	 AK-5002				
	 AK-5003				
	 AK-5186				

 PR-2108	 AK-5039N	 AK-5051-16
 AK-5035N	 AK-5011A	
 PR-2646	 PR-2647	
 PR-1515	 AK-5036X	
 AK-5012A	 PR-3000	



## BTS RAILING Systems



AK-5020KM



AK-5008YA



AK-5062



PR-2108  
Thickness 2.5 mm



PR-2646  
Thickness 2.5 mm



PR-2647



PR-3000



PR-1515



AK-5027K



AK-5092



AK-5008



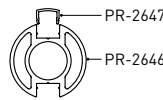
AK-5037



PR-3442  
Thickness 2 mm



PR-5202  
Thickness 2 mm



PR-2647

PR-2646



PR-5006



PR-6060



PR-5005

AK-5020KM

AK-5008YA

AK-5062



You can watch the installation video of this system on  
Youtube BTS Alüminyum TV channel.  
Bu sistem ile ilgili montaj videosunu  
Youtube BTS Alüminyum TV kanalında izleyebilirsiniz.





# SQUARE SL13

Glass Model Railing  
Camlı Model

The Profiles and Accessories Shown in the System / Sistemde Gösterilen Profil ve Aksesuarlar



AK-5135



AK-5200



AK-5003



AK-5104



AK-5134



AK-5085



AK-5200

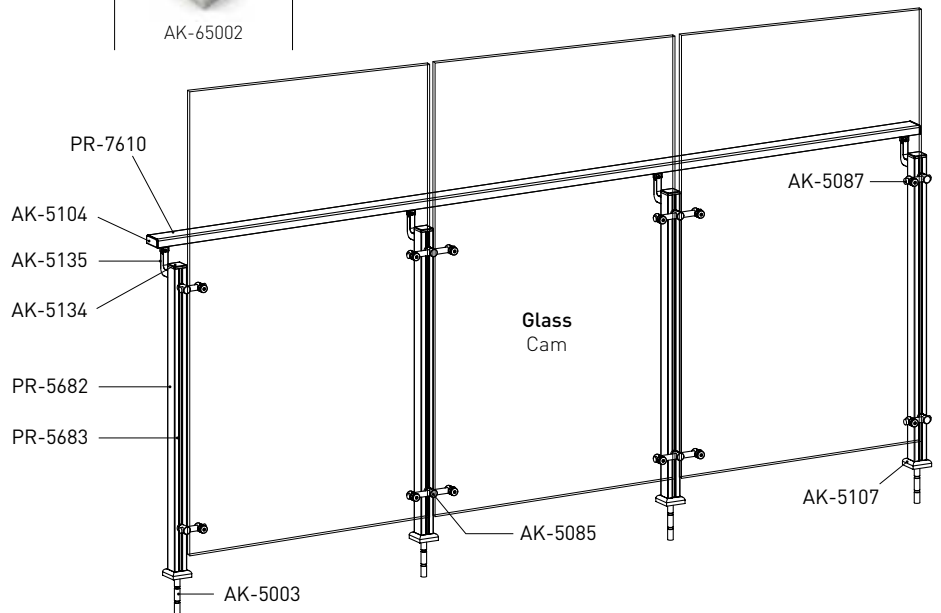


AK-65002



AK-5015A

Profile and Accessory Alternatives / Sistem Alternatifleri





**BTS**  
**RAILING** Systems



AK-5087



PR-7610



PR-5682



PR-5683



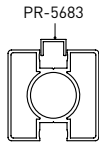
AK-5027K



AK-5016A



PR-8337



PR-5682



You can watch the installation video of this system on  
Youtube BTS Alüminyum TV channel.  
Bu sistem ile ilgili montaj videosunu  
Youtube BTS Alüminyum TV kanalında izleyebilirsiniz.



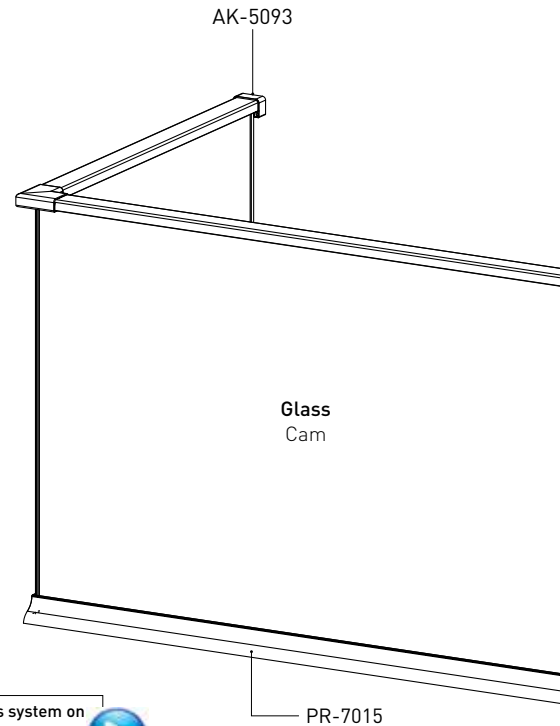
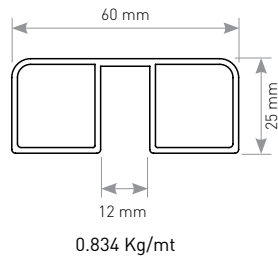
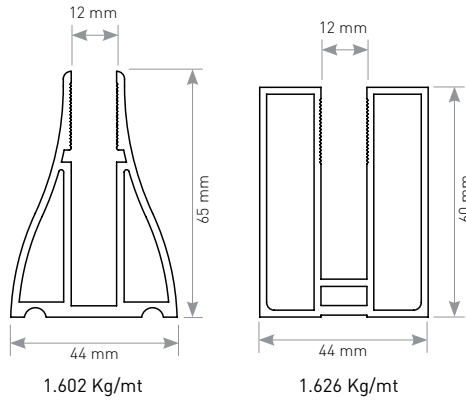
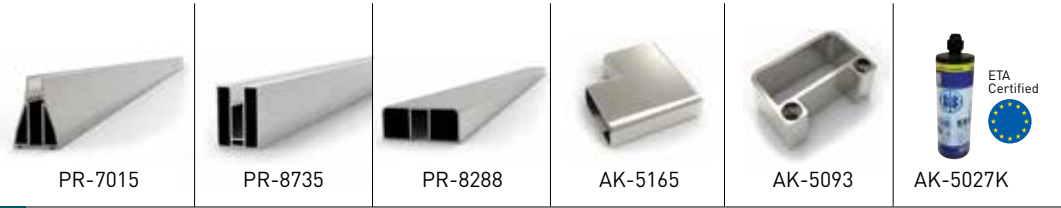


# SQUARE SL17

Glass Model Railing  
Camlı Model



## The Profiles and Accessories Shown in the System / Sistemde Gösterilen Profil ve Aksesuarlar

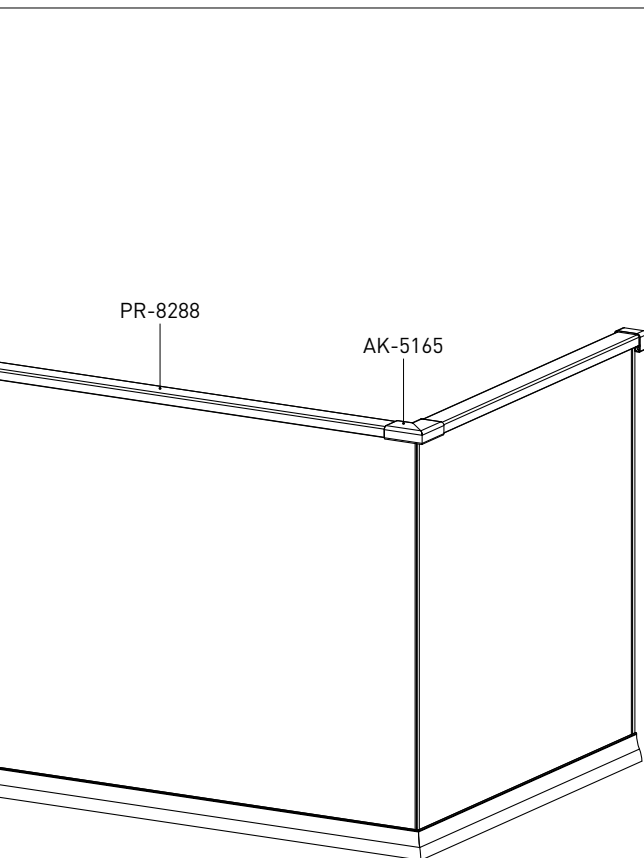


You can watch the installation video of this system on  
Youtube BTS Alüminyum TV channel.  
Bu sistem ile ilgili montaj videosunu  
Youtube BTS Alüminyum TV kanalında izleyebilirsiniz.





**BTS**  
**RAILING** Systems





## ADJUSTABLE & STABLE HANDRAIL BRACKETS HAREKETLİ ve SABİT MAFSALLAR



x3  
BTS-VP4219  
**AK-5001**  
Adjustable Connector of Column to Handrail  
Hareketli Mafsallı Yarım Ay Takım



x2  
BTS-VP4219  
**AK-5039Y**  
Stable Connector  
Sabit Tutucu



x3  
BTS-VP4219  
**AK-5039N**  
Stable Connector for 400 Post - 500 Handrail  
Sabit Uzun Mafsallı 400 Dikme - 500 Kúpeste



x3  
BTS-VP4219  
**AK-65001**  
Adjustable Connector for 40X40 Post - 500 Handrail  
Hareketli Mafsallı 40X40 Dikme 500 Kúpeste



x3  
BTS-VP4219  
**AK-65039Y**  
Stable Connector for 40X40 Post - 500 Handrail  
Sabit Mafsallı 40X40 Dikme 500 Kúpeste



x3  
BTS-VP4219  
**AK-5125**  
Adjustable Connector for 40X40 Post - 60x25 Handrail  
Hareketli Mafsallı 40X40 Dikme 60x25 Kúpeste



x3  
BTS-VP4219  
**AK-5126**  
Stable Connector for 40X40 Post - 60x25 Handrail  
Sabit Mafsallı 40X40 Dikme 60x25 Kúpeste



x3  
BTS-VP4219  
**AK-5128**  
Adjustable Connector for 400 - 60x25 Handrail  
Hareketli Mafsallı 400 Dikme 60x25 Kúpeste



x2  
BTS-VP4219  
**AK-5135**  
Adjustable L Type Connector for 60X25 Handrail  
Hareketli L Tip Mafsallı 60X25 Kúpeste için



x3  
BTS-VP4219  
**AK-5137**  
Stable Connector for 25X50 Post 80X30 Handrail  
Sabit Mafsallı 25X50 Dikme 80X30 Kúpeste



x2  
BTS-VP4219  
**AK-5066**  
Adjustable Connector for 400 Post 500 Handrail  
Ayarlı Bağlantı 400 Dikme 500 Kúpeste



x2  
BTS-VP4219  
**AK-5067**  
Adjustable Bracket From Glass to 500 Handrail  
Camdan 500 Kúpeste'ye Ayarlı Bağlantı



x2  
BTS-VP4219  
**AK-5192**  
Adjustable L Type Connector from Glass to 25x60 Handrail  
Hareketli L Tip Camdan 60x25 Kúpeste'ye Mafsallı



x3  
BTS-VP4219  
**AK-5039**  
Stable Connector for 400 Post 500 Handrail  
Sabit Tutucu 400 Dikme 500 Kúpeste



x3  
BTS-VP4219  
**AK-5039L**  
Long Stable Connector for 400 Post 500 Handrail  
Uzun Sabit Tutucu 400 Dikme 500 Kúpeste



x3  
BTS-VP4219  
**AK-5039-40**  
Stable Connector for 400 Post 400 Handrail  
Sabit Tutucu 400 Dikme 400 Kúpeste



x2  
BTS-VP4238  
**AK-5038**  
Stable Connector for 500 Post 500 Handrail  
Sabit Tutucu 500 Dikme 500 Kúpeste



x1  
BTS-VP4219  
**AK-5002I**  
Decorative Stable Connector for 400 Post - 500  
Dekoratif Sabit Tutucu 400 Dikme - 500 Kúpeste



x3  
BTS-VP4219  
**AK-5052**  
Adjustable Connector for 500 Post - 500 Handrail  
Hareketli Mafsallı 500 Dikme - 500 Kúpeste



x2  
BTS-VP4219  
**AK-5017**  
Adjustable L Type Connector for 500 Handrail  
Hareketli L Tip Mafsallı 500 Kúpeste için



x3  
BTS-VP4219  
**AK-3051**  
Adjustable Connector for 300 Post  
Hareketli Mafsallı 300 Dikme için



x3  
BTS-VP4219  
**AK-5001L**  
Adjustable Connector for Acrylic Plexiglass Post  
Hareketli Mafsallı Pleksi Dikme için





# WALL & GROUND FLANGES, BASE COVERS

## YER VE DUVAR FLANŞLARI

**BTS**  
**RAILING** Systems

 BTS-VT75100 x3	 BTS-VT75100 x3	 BTS-VT75100 x3	 BTS-VT75100 x3	 BTS-VT75100 x3	 BTS-VT75100 x3
<b>AK-5186</b> External Type Base Flange Support for 400 Post Dıştan Geçmeli 400 Dikme Flanşı	<b>AK-5036X</b> External Type Base Flange Support for 400 Post Dıştan Geçmeli 400 Dikme Flanşı	<b>AK-5196</b> Internal Type 800 Base Flange Support for 400 Baluster İçten Geçmeli Angražlı 800 Tabanlı 400 Dikme Flanşı	<b>AK-5089</b> Internal Type Base Flange Support for 400 Post İçten Geçmeli Angražlı Tabanlı 400 Dikme Flanşı	<b>AK-5036C</b> Base Flange Support for 400 Post Angražlı 400 Dikme Flanşı	<b>AK-5200</b> External Type Base Flange for 40x40 Baluster Dıştan Geçmeli 40x40 Dikme Yer Flanşı
					
<b>AK-5107</b> 40X40 Baluster Base Cover 40X40 Dikme Flanşı	<b>AK-65002</b> 40X40 Baluster Base Cover 40X40 Dikme Flanşı	<b>AK-5136</b> 25X50 Baluster Base Cover 25X50 Dikme Flanşı	<b>AK-5002</b> 400 Baluster Base Cover 400 Dikme Flanşı	<b>AK-5002S</b> 400 Baluster Base Cover 400 Dikme Flanşı	<b>AK-5002NT</b> 400 Baluster Base Cover without Teeth Tırnaksız 400 Dikme Flanşı
	 BTS-VT75100 x3	 BTS-VT75100 x3		 BTS-VS4540 x2	 BTS-VS4540 x3
<b>AK-5002T</b> 400 Flange for Single Canal Column 400 Tek Tırnaklı Dikme Flanşı	<b>AK-5101</b> Ready Base Flange for 500 Handrail Parapet Üstü Hazır Flanşı	<b>AK-5141</b> Base Flange Support for 40X40 Post Angražlı 40X40 Dikme Flanşı	<b>AK-5002C</b> Decorative 400 Base Cover Dekoratif 400 Flanşı	<b>AK-5008</b> Wall & Ground Flange 500 Yer ve Duvar Flanşı 500	<b>AK-5008YA</b> Adjustable Wall Flange 500 Hareketli Açılı Verilebilen Duvar Flanşı
 BTS-VS4540 x3	 BTS-VS4540 x3	 BTS-VS4540 x3	 BTS-VS4540 x3		 BTS-VS4540 x3
<b>AK-5159</b> Adjustable Wall Flange 400 Hareketli Açılı Verilebilen Duvar Flanşı	<b>AK-5036</b> 400 Wall & Ground Flange 400 Yer ve Duvar Flanşı	<b>AK-5036-55</b> 400 Wall & Ground Flange Long Type Uzun Tip 400 Yer ve Duvar Flanşı	<b>AK-5206</b> 400 Wall & Ground Flange (h:80mm) 400 Yer ve Duvar Flanşı (h:80mm)	<b>AK-5036A</b> Cover for AK-5036 AK-5036 için Kapak	<b>AK-5037</b> 500 Wall & Ground Flange 500 Yer ve Duvar Flanşı
 BTS-VS4540 x3			 BTS-VS4540 x3	 BTS-VS4540 x2	 BTS-VS4540 x2
<b>AK-5037-55</b> 500 Wall & Ground Flange Long Type Uzun Tip 500 Yer ve Duvar Flanşı	<b>AK-5037A</b> Cover for AK-5037 AK-5037 için Kapak	<b>AK-5189</b> 600 Wall & Ground Flange 600 Yer ve Duvar Flanşı	<b>AK-5040</b> 160 Wall & Ground Flange 160 Yer ve Duvar Flanşı	<b>AK-5093</b> Wall Flange for 25X60 Handrail 25X60 Küşte Duvar Flanşı	<b>AK-5094</b> Wall Flange for 30X80 Handrail 30X80 Küşte Duvar Flanşı
					
<b>AK-64218</b> Grand Base Cover for 80X80 Post Profile 80x80 Dikme Profil için Yer Flanşı	<b>AK-5008B</b> 400 Ground Flange 400 Yer Flanşı	<b>AK-5008C</b> 300 Ground Flange 300 Yer Flanşı	<b>AK-5002B</b> Angled Cuttable Stair Flange Açılı Kesilebilir Merdiven Flanşı	<b>AK-5008U</b> Angled Cuttable Wall Flange Açılı Kesilebilir Duvar Flanşı	<b>AK-5002-75</b> 750 System Decorative Base Cover 750 Sistem Dekoratif Flanşı
		 BTS-VS4540 x3			
<b>AK-3052</b> 300 System Flange 300 Sistem Flanşı	<b>AK-3052N</b> 300 Flange 300 Yer Flanşı	<b>AK-3063</b> 300 Wall & Ground Flange 300 Yer ve Duvar Flanşı	<b>AK-3063A</b> Cover for AK-5063 AK-5063 için Kapak		



## CORNERS & FLUSH ANGLES / DİRSEK ve DÖNÜŞLER



**AK-5020X**

Clamping Corner for 500 Handrail  
500 Küpeşte Sıkıştırılmalı Dirsek



**AK-5020NX**

Welded Flush Angle for 500 Handrail  
500 Küpeşte Keskin Hat Dirsek



**AK-5162**

Adjustable 500 Ball Corner  
Açısı Ayarlanabilir 500 Küre Dirsek



**AK-5020K**

Adjustable 500 Ball Corner  
Açısı Ayarlanabilir 500 Küre Dirsek



**AK-5020S**

90° Angle Flush Angle with Coupler  
90° Boş Bilezikli Dirsek



**AK-5020SA**

135° Angle Flush Angle with Coupler  
135° Boş Bilezikli Dirsek



**AK-5020E**

90° Angle Empty Corner  
with Adapter  
90° Derece Boş Dirsek



**AK-5020AE**

135° Angle Empty Corner  
with Adapter  
135° Derece Boş Dirsek



**AK-5020K-40**

Adjustable 400 Ball Corner  
Açısı Ayarlanabilir 400 Küre Dirsek



**AK-5020NX-40**

Welded Flush Angle for 400 Handrail  
40'luk Küpeşte Keskin Hat Dirsek



**AK-5164**

Adjustable 400  
Ball Corner  
Açısı Ayarlanabilir  
400 Küre Dirsek



**AK-5020K-30**

Adjustable 300  
Ball Corner  
Açısı Ayarlanabilir  
300 Küre Dirsek



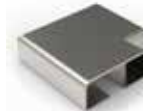
**AK-5138**

Welded Flush Angle  
for 30X80 Handrail  
30X80 Küpeşte için  
Kaynaklı Dirsek



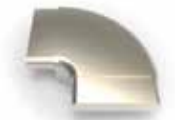
**AK-5165**

Welded Flush Angle  
for 25X60 Handrail  
25X60 Küpeşte için  
Kaynaklı Dirsek



**AK-5201**

Middle Canal Welded Flush  
Angle for 30X80 Handrail  
30X80 Küpeşte için Ortadan  
Kanallı Kaynaklı Dirsek



**AK-5109**

90° Solid Corner Connector  
for 25X60 Handrail  
25X60 Küpeşte  
90° Sabit Dirsek



**AK-5110**

135° Solid Corner Connector for  
26X60 Handrail  
26X60 Küpeşte 135° Sabit Dirsek



**AK-5139**

Adjustable Post Connection Corner  
for 25X60 Handrail  
25X60 Küpeşte için Dikme  
Bağlantılı Dirsek



**AK-5092**

Welded Flush Angle with  
Connector to Post  
500 Küpeşte Keskin Hat Dirsek  
Dikme Bağlantılı



**AK-5020KM**

Adjustable Connector of  
2 Handrail and Post  
Açısı Ayarlanabilir Köşe Dikme Dirsek



**AK-5022A**

90° - 160 Safety Bar Corner  
90° - 160 Boru Dirsek



**AK-5022B**

135° - 160 Safety Bar Corner  
135° - 160 Boru Dirsek



**AK-5022Y**

Adjustable Flush Angle  
for 160 Safety Bar  
Açısı Ayarlanabilir 160 Boru Dirsek



**AK-5129**

Adjustable Corner  
for 25X60 Handrail  
25X60 Küpeşte için  
Ayarlanabilir Dirsek



**AK-5099**

Adjustable Up&Down Corner  
for 25X60 Handrail  
25X60 Küpeşte için Ayarlanabilir  
Yukarı Aşağı Dirsek



**AK-5100**

Full Adjustable Corner  
for 25X60 Handrail  
25X60 Küpeşte için Tam  
Hareketli Dirsek



**AK-5108**

Full Adjustable Post Connection  
Corner for 25X60 Handrail  
25X60 Küpeşte için Dikme  
Bağlantılı Tam Hareketli Dirsek



**AK-5130**

Adjustable Corner Connector  
for 17X17 Safety Bar  
17X17 Emniyet Hattı Hareketli  
Dirsek



**AK-5020Y**

Adjustable Corner  
Açısı Ayarlanabilir Dirsek



**AK-5020**

90° Angle Solid Corner  
90° Derece Dolu Dirsek



**AK-5020A**

135° Angle Solid Corner  
135° Derece Dolu Dirsek



**AK-5020B**

90° - 400 Solid Corner  
90° - 400 Dirsek



**AK-5009**

500 Handrail Finish Endcap  
500 Boru Bitiş Tapası



**AK-5009EL**

2 mm Thickness 500 Handrail  
Finish Endcap  
500 2 mm Et Kalınlığı Boruya göre  
Bitiş Tapası



**AK-5009Y**

External Endcap for 500 Handrail  
500 Boru Harici Bitiş Tapası



**AK-5009S**

Internal Endcap for 500 Handrail  
500 Boru Bitiş Tapası



**AK-5190**

External Endcap for 600 Handrail  
600 Boru Harici Bitiş Tapası



**AK-5012**

Endcap for 160 Solid Safety Bar  
160 Dolu Boru Bitiş Tapası



**AK-5012A**

Endcap for 160 Safety Bar  
160 Boru Bitiş Tapası



**AK-5012Y**

External Endcap for 160 Safety Bar  
160 Boru Harici Bitiş Tapası



**AK-5197**

Endcap for 160 Safety Bar  
(For 1.4mm Thickness)  
160 Boru Tapası  
(1.4mm Kalınlığa Göre)



**AK-5104**

Endcap for 25x60 Handrail  
25X60 Kúpeste Tapası



**AK-5142**

Endcap for 30x80 Handrail  
30X80 Kúpeste Tapası



**AK-5144**

Right&Left Endcap for PR-7589  
Transom Profile  
PR-7589 Taşıyıcı Profil Sağ ve Sol  
Kapaklar Takım



**AK-5145**

Right&Left Endcap for PR-7592  
Transom Profile  
PR-7592 Taşıyıcı Profil Sağ ve Sol  
Kapaklar Takım



**AK-5132**

Endcap for 17x17 Safety Bar  
17X17 Emniyet Hattı Bitiş Tapası



**AK-5013**

Endcap for 400 Tube  
400 Boru Bitiş Tapası



**AK-5013A**

Plain Endcap for 400 Tube  
400 Boru Düz Bitiş Tapası



**AK-5013S**

Endcap for 400 Tube  
400 Boru Bitiş Tapası



**AK-5058**

Plastic Cap for Vertical  
160 Safety Bar  
Dikey Model İçin 160 Boru  
Plastik Tapası



**AK-5058A**

Cap For Vertical 160 Safety Bar  
Dikey Model İçin 160 Boru Tapası



**AK-3062**

Endcap for 300 Tube  
300 Boru Bitiş Tapası



**AK-3062Y**

External Endcap for 300 Tube  
300 Boru Harici Bitiş Tapası



**AK-5062**

Over Post Cap For 400 Post  
400 Dikme Üzeri Kapak



**AK-5117**

Endcap For 300 Transom Profile  
30'luk Çift Kanallı Taşıyıcı  
Profil Tapası



**AK-5134**

Cap For 40x40 Post  
40X40 Dikme Tapası



**AK-5154**

Endcap For 260 Tube  
260 Boru Bitiş Tapası





## PROFILE COUPLERS & CROSSBAR HOLDERS PROFİL TUTUCU YÜZÜK ve BİLEZİKLER



**AK-5007**

External Coupler for 500 Tube  
500 Boru Bilezik



**AK-5007NX**

Internal Coupler for 500 Tube  
500 Boru Ara Bağlantı



**AK-5007A**

Long External Coupler for 500 Tube  
500 Boru Geniş Bilezik



**AK-5007X**

Clamping Coupler for 500 Handrail  
500 Küpeste için Sıkıstırılmalı Dirsek



**AK-5007-40**

Coupler for 400 Tube  
400 Boru Bilezik



**AK-5007NX-40**

Internal Coupler for 400 Tube  
400 Boru Ara bağlantı



**AK-5007-30**

Coupler for 300 Tube  
300 Boru Bilezik



**AK-5111**

External Coupler for 25X60 Handrail  
25X60 Küpeste Bileziği



**AK-5158**

External Coupler for 30X80 Handrail  
30X80 Küpeste Bileziği



**AK-5207**

Coupler for 17X17 Safety Bar  
17X17 Emniyet Hattı Birleştiricisi



x1  
BTS-VP4238

**AK-5011**

Crossbar Holder for  
160 Safety Bar  
160 Boru Tutucu Yüzük



x1  
BTS-VP4238

**AK-5011A**

Crossbar Holder for  
160 Safety Bar  
160 Boru Tutucu Yüzük



x1  
BTS-VP4238

**AK-5011E**

Crossbar Holder for  
160 Safety Bar  
160 Boru Tutucu Yüzük



x1  
BTS-VP4238

**AK-5011Y**

Adjustable Crossbar Holder  
for 160 Safety Bar  
Ayarlı 160 Boru Tutucu Yüzük



x1  
BTS-VP4238

**AK-5069**

Adjustable Crossbar Holder  
for 400 to 17X17 Safety Bar  
400 Dikmeden 17X17 Emniyet  
Hattı Tutucu Hareketli Yüzük



**AK-5080**

Adjustable Crossbar Holder  
Bar to Bar  
Çiftli 160 Emniyet Hattı  
Tutucu Yüzük



x1  
BTS-VP4238

**AK-5081**

Glass Adapter For Tube 160  
Cam Tutuculu 160 Boru Yüzüğü



x1  
BTS-VP4238

**AK-5118**

17X17 Crossbar Holder  
Fits on 400 Post  
17X17 Emniyet Hattı Tutucu  
Arkası 400 Dikmeye Göre



x1  
BTS-VP4238

**AK-5119**

17X17 Crossbar Holder  
Fits On Square Post  
17X17 Emniyet Hattı Tutucu  
Arkası 40x40 Dikmeye Göre



x1  
BTS-VP4219

**AK-5120**

Adjustable Crossbar Holder  
for Square Post  
Kare Dikmeye Göre 160 Boru  
Tutucu Hareketli Yüzük



x1  
BTS-VP4238

**AK-5070**

Adjustable Crossbar Holder  
for 17X17 Safety Bar  
Ayarlı 17X17 Emniyet Hattı  
Tutucu Yüzük



x1  
BTS-VP4238

**AK-5155**

Adjustable Crossbar Holder for  
260 Safety Bar (Square Post)  
Ayarlı 260 Emniyet Hattı  
Tutucu Yüzük (Kare Dikme)



x1  
BTS-VP4238

**AK-5156**

Adjustable Crossbar Holder for  
260 Safety Bar (Round Post)  
Ayarlı 260 Emniyet Hattı  
Tutucu Yüzük (Yuvarlak Dikme)



x1  
BTS-VP4238

**AK-5131**

Crossbar Holder  
for 17X17 Safety Bar  
17X17 Emniyet Hattı Tutucu Yüzük



x1  
BTS-VP4238

**AK-5193**

Crossbar Holder for 17X17  
Safety Bar on Square Baluster  
Kare Dikme İçin 17x17  
Emniyet Hattı Tutucu



x1  
BTS-VP4238

**AK-5208**

Crossbar Holder  
for 17X17 Safety Bar  
17x17 Emniyet Hattı Tutucu



x1  
BTS-VP4238

**AK-5082**

Glass Adapter For 17X17  
Safety Bar  
Cam Tutuculu 17X17 Emniyet  
Hattı Yüzüğü



**AK-5022**

Connection Coupler  
for 160 Safety Bar  
160 Boru Bağlantı



**AK-5059**

500 Ceiling & Wall Connection  
500 Tavan ve Duvar Bilezik



**AK-5059-40**

400 Ceiling & Wall Connection  
400 Tavan ve Duvar Bilezik



**AK-5059-30**

300 Ceiling & Wall Connection  
300 Tavan ve Duvar Bilezik



**AK-5059-16**

160 Ceiling & Wall Connection  
160 Tavan ve Duvar Bilezik



**AK-163**

Decorative Holder For 160 Tube  
160 Boru Dekoratif Tutucu



**AK-164**

Decorative Holder For 160 Tube  
160 Boru Dekoratif Tutucu

 x2 BTS-VP4838 <b>AK-5025X</b> <b>Adjustable Glass Clamp For 400 Post</b> 400 Dikme için Ayarlı Cam Tutucu	 x2 BTS-VP4838 <b>AK-5105</b> <b>Adjustable Glass Clamp for Square Post</b> Kare Dikme için Ayarlı Cam Tutucu	 x2 BTS-VP4838 <b>AK-5106</b> <b>Big Glass Clamp for 40x40 Square Post</b> 400 Dikme için Büyük Cam Tutucu	 x2 BTS-VP4838 <b>AK-5127</b> <b>Big Glass Clamp For 400 Post</b> 400 Dikme için Büyük Cam Tutucu	 x2 BTS-VP4838 <b>AK-5014N</b> <b>Round Type Glass Clamp</b> Yuvarlak Tip Cam Tutucu
 x2 BTS-VP4825 <b>AK-5204</b> <b>Glass Clamp For 400 Baluster</b> 400 Dikmeye Göre Kapaklı Vidalı Cam Tutucu	 x2 BTS-VP4825 <b>AK-5205</b> <b>Glass Clamp For 40x40 Baluster</b> 40x40 Dikmeye Göre Kapaklı Vidalı Cam Tutucu	 x1 BTS-VP4825 <b>AK-5014</b> <b>Internal Glass Holder</b> İçten Cam Tutucu	 x1 BTS-VP4825 <b>AK-5015</b> <b>Twin External Glass Holder</b> Çiftli Dıştan Cam Tutucu	 x1 BTS-VP4825 <b>AK-5016</b> <b>Finish Glass Holder</b> Bitiş Cam Tutucu
 x1 BTS-VP4825 <b>AK-5025</b> <b>Glass Holder</b> Cam Tutucu	 x1 BTS-VP4825 <b>AK-5025E</b> <b>Glass Holder</b> Cam Tutucu	 x1 BTS-VP4825 <b>AK-5026</b> <b>Glass Holder with Canal</b> Kanallı Cam Tutucu	 x1 BTS-VP4825 <b>AK-5025A</b> <b>Glass Clamp</b> Kapaklı Vidalı Cam Tutucu	 x1 BTS-VP4825 <b>AK-5026A</b> <b>Glass Clamp with Canal</b> Kanallı Kapaklı ve Vidalı Cam Tutucu
 x1 BTS-VP4838 <b>AK-5218</b> <b>Angled Glass Clamp for 400 Baluster (Right Type)</b> 400 Dikmeye Göre Açılı Kapaklı Vidalı Cam Tutucu (Sağ Tip)	 x1 BTS-VP4838 <b>AK-5219</b> <b>Angled Glass Clamp for 400 Baluster (Left Type)</b> 400 Dikmeye Göre Açılı Kapaklı Vidalı Cam Tutucu (Sol Tip)	 x1 BTS-VP4825 <b>AK-5103</b> <b>Glass Holder For 40X40 Square Post</b> 40X40 Dikme için Cam Tutucu	 x2 BTS-VP4838 <b>AK-5121</b> <b>Horizontal Type Glass Holder</b> Yatay Tip Cam Tutucu	 x1 BTS-VP4838 <b>AK-5015A</b> <b>Spider Twin Glass Holder</b> Spider Çiftli Cam Tutucu
 x1 BTS-VP4838 <b>AK-5016A</b> <b>Spider Single Glass Holder</b> Spider Tekli Cam Tutucu	 x1 BTS-VP4838 <b>AK-5085</b> <b>Spider Type Glass Holder for Square Post</b> Kare Dikmeden Çift Tutuculu Spider	 x1 BTS-VP4838 <b>AK-5087</b> <b>Spider Type Single Glass Holder for Square Post</b> Kare Dikmeden Tek Tutuculu Spider	 x1 BTS-VP4838 <b>AK-5084</b> <b>Spider Type Glass Holder for 400 Post</b> 400 Dikmeden Çift Tutuculu Spider	 x1 BTS-VP4838 <b>AK-5086</b> <b>Spider Type Single Glass Holder for 400 Post</b> 400 Dikmeden Tek Tutuculu Spider
 x1 BTS-VP4238 <b>AK-5010</b> <b>Glass Stopper</b> For use with 5014, 5015, 5016 Cam Binici	 x1 BTS-VP4238 <b>AK-5010AE</b> <b>Glass Stopper</b> For use with 5025-A, 5026-A Cam Binici			



## PROFILE-BAR-TUBE CONNECTORS / PROFİL BAĞLANTILARI



x3  
BTS-VP4219

**AK-5035N**

Connection From 400  
Post to 300 Tube

400 Dikmeden 300 Boruya Bağlantı



x2  
BTS-VP4238

**AK-5035**

Connection From 400  
Post to 300 Tube

400 Dikmeden 300 Boruya Bağlantı



x2  
BTS-VP4238

**AK-5035-30**

Connection From 300  
Post to 300 Tube

300 Dikmeden 300 Boruya Bağlantı



x2  
BTS-VP4238

**AK-5035-30F**

Connection from 40x40  
Baluster to 300 Tube

40x40 Dikmeden 300 Boruya Bağlantı



x2  
BTS-VP4238

**AK-5035-40**

Connection From 400  
Post to 400 Tube

400 Dikmeden 400 Boruya Bağlantı



x1  
BTS-VP4838

**AK-5203**

Connection from  
400 Baluster to 400 Tube

400 Dikmeden  
400 Boruya Bağlantı



x1  
BTS-VP4838

**AK-5096**

Adjustable Connector from

400 Post to 260 Tube  
Ayarlı Tip 400 Dikmeden  
260 Boruya Bağlantı



x1  
BTS-VP4838

**AK-5097**

Adjustable Connector from

40x40 Post to 260 Tube  
Ayarlı Tip 40x40 Dikmeden  
260 Boruya Bağlantı



x1  
BTS-VP4838

**AK-5123**

Adjustable Connector from

400 Post to 300 Tube  
Ayarlı Tip 400 Dikmeden  
300 Boruya Bağlantı



x1  
BTS-VP4838

**AK-5124**

Adjustable Connector from

40x40 Post to 300 Tube  
Ayarlı Tip 40x40 Dikmeden  
300 Boruya Bağlantı



x1  
BTS-VP4838

**AK-5160**

Adjustable Connector from  
400 Round Post to 400 Tube

Ayarlı Tip 400 Dikmeden  
400 Boruya Bağlantı



x1  
BTS-VP4238

**AK-5115**

Connection for 30X30 Transom  
Profile to Square Post  
30X30 Yataklama Profili  
Dikme Bağlantısı



x2  
BTS-VP4838

**AK-5133**

Connection for 22x25 Transom  
Profile to Square Post  
22x25 Yataklama Profili  
Dikme Bağlantısı



x1  
BTS-VP4238

**AK-5068**

Connection From 400  
Post to 160 Safety Bar

400 Dikmeden 160 Boruya Bağlantı



x3  
BTS-VP4219

**AK-5088**

Adjustable Connection for 30X30  
Transom Profile to Square Post  
30X30 Yataklama Profili  
Ayarlı Dikme Bağlantısı



x1  
BTS-VP4219

**AK-5095**

Connector From 40x40  
Square Post to 260 Bar

Kare Dikmeden Dikmeden  
260 Boruya Bağlantı



## INTERNAL CONNECTORS / TAKOZ BAĞLANTILAR



x2  
BTS-VP4238

**AK-5021**

Internal Connector for  
Tube & Corner

Dolu Dirsek Bağlantı Takozu



x1  
BTS-VP4825

**AK-5021A**

Internal Connector of 500 Tube

500 Dikme Takozu



x1  
BTS-VP4825

**AK-5021A-75**

Internal Connector of 750 Tube

750 Dikme Takozu



x2  
BTS-VP4838

**AK-5102**

Internal Connector  
for 60X25 Handrail

60X25 Küpeşte Takozu



x1  
BTS-VP4838

**AK-64230**

Internal Connector for 80X80 Post

80X80 Dikme Takozu

# SIDE MOUNT BALUSTER BRACKETS & WALL CONNECTION HANDRAIL BRACKETS / YANDAN BETON ve DUVARA BAĞLANTILAR

**BTS**  
**RAILING** Systems



**AK-5031U**

Side Fix 400 Baluster Bracket  
400 Dikme Distan Betona  
Bağlantı Kelepçesi



**AK-5187**

Heavy Duty Side Fix 400  
Baluster Bracket  
400 Dikme Distan Betona  
Bağlantı Kelepçesi



**AK-65031U**

Side Fix 40x40 Baluster Bracket  
Kare Dikme Distan Betona  
Bağlantı Kelepçesi



**AK-65031U-15**

Side Fix 40x40  
Baluster Bracket 15 cm  
Kare Dikme Distan Betona  
Bağlantı Uzun Kelepçesi 15 cm



**AK-5031U-15**

Side Fix 400  
Baluster Bracket 15 cm  
400 Dikme Distan Betona  
Bağlantı Kelepçesi 15 cm



**AK-5140**

Side Fix 25x50 Baluster Bracket  
25x50 Dikme Distan Betona  
Bağlantı Kelepçesi



**AK-5113**

Side Fix 40x50  
Baluster Bracket  
40x50 Kare Dikme Distan Betona  
Bağlantı Kelepçesi



x2  
BTS-VP4219

**AK-5032**

Wall Connection Bracket  
for 500 Tube  
Duvar Dibi Bağlantı



x2  
BTS-VS4540

**AK-5019**

L Type Wall Connection Bracket  
for 500 Tube  
L Tip Duvar Dibi Bağlantı



x2  
BTS-VS4540

**AK-5157**

L Type Wall Connection Bracket  
for 500 Tube  
L Tip Duvar Dibi Bağlantı



x3  
BTS-VS4540

**AK-5091**

Adjustable Bracket  
for 500 Wall Mount  
500 Küpeşte Duvar Bağlantı  
Ayarlı Tip



x3  
BTS-VS4540

**AK-5161**

Wall Bracket for 500 Handrail  
500 Küpeşte Duvar Bağlantı



x3  
BTS-VS4540

**AK-5163**

Wall Bracket for 400 Handrail  
400 Küpeşte Duvar Bağlantı



**AK-5030**

Single Sided Side Mount Cover  
Tek Ağızlı Yandan Bağlantı



**AK-5031**

Double Sided Side Mount Cover  
Çift Ağızlı Yandan Bağlantı



**AK-5018**

Washer  
Pul

## DECORATIVE CAPS / DEKORATİF TOPUZLAR



**AK-5051**

Decorative Cap 500  
500 Topuz



**AK-5051-40**

Decorative Cap 400  
400 Topuz



**AK-75**

Decorative Cap 750  
750 Topuz



**AK-5051-16**

Decorative Cap 160  
160 Topuz



**AK-5051A-16**

Decorative Cap 160  
160 Topuz



**AK-5112**

Decorative Cap for 40X40 Post  
40X40 Dikme Topuzu



**AK-64300**

Decorative Cap for 80X80 Post  
80X80 Dikme Topuzu





## DECORATIVE POST ACCESSORIES / DEKORATİF DİKME AKSESUARLAR



**AK-16A**

Decorative Vertical 160 Bar  
Dekoratif Dikey 160



**AK-40A**

Decorative Column Accessory  
Dekoratif Dikme Aksesuarı



**AK-5002A**

Decorative Column Accessory  
Dekoratif Dikme Aksesuarı



**AK-5002D**

Decorative Column Accessory  
Dekoratif Dikme Aksesuarı



**AK-5002F**

Decorative Column Accessory  
Dekoratif Dikme Aksesuarı



**AK-5002G**

Decorative Column Accessory  
Dekoratif Dikme Aksesuarı



**AK-5002H**

Decorative Column Accessory  
Dekoratif Dikme Aksesuarı

## ANCHORAGE IRONS FOR TOP MOUNT / ANGRAJ DEMİRLERİ



**AK-5003**

25 cm Anchorage Iron  
25 cm Angraj



**AK-5003E**

21 cm Anchorage Iron  
21 cm Angraj



**AK-5003A**

Anchorage Iron with Screw  
Vidalı Angraj



**AK-5029**

Anchorage Iron for Side Mountings  
Yandan Bağlantı Angraj



**AK-5003D**

Threaded Anchorage Iron  
for Lux System  
Lüks Sistem Dişli Angraj



**AK-5003-40**

40 cm Anchorage Iron  
40 cm Angraj



**AK-3054**

Anchorage Iron for 300 System  
300 Sistem Angraj



ETA Certified  
ETA Sertifikalı

**AK-5027K**

BTS Chemical Anchor  
BTS Kimyasal Dübel

## HINGES & LOCKS / SÜRGÜ KİLİT ve MENTEŞELER



x6

BTS-VP4219

**AK-5060**

Railing & Door Combination Lock  
Küpeşte Kapı Kombinasyon Sürgüsü



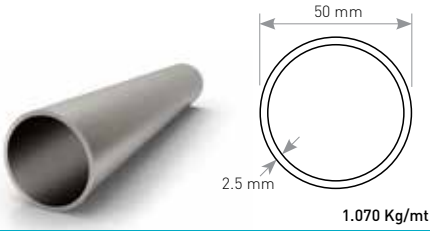
x4

BTS-VP4219

**AK-5061**

Railing & Door Combination Hinge  
Küpeşte Kapı Kombinasyon Menteşesi

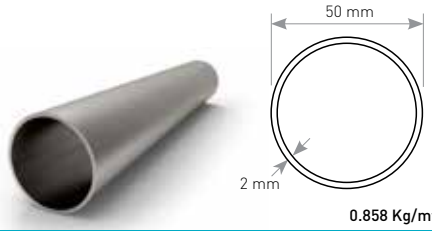




**PR-2108**

50Ø Handrail 2.5 mm  
50Ø Küpeşte 2.5 mm

1.070 Kg/mt



**PR-3442**

50Ø Handrail 2 mm  
50Ø Küpeşte 2 mm

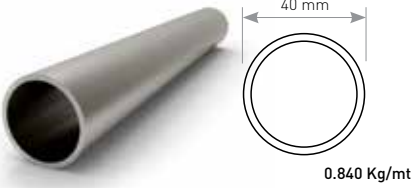
0.858 Kg/mt



**PR-5265**

50Ø Handrail 1.35 mm  
50Ø Küpeşte 1.35 mm

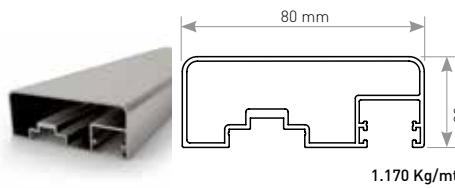
0.770 Kg/mt



**PR-4000**

40Ø Profil  
40Ø Profile

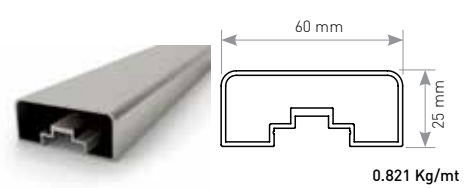
0.840 Kg/mt



**PR-7590**

80x30 Handrail with Glass Insert  
80x30 Küpeşte Cam Kanallı

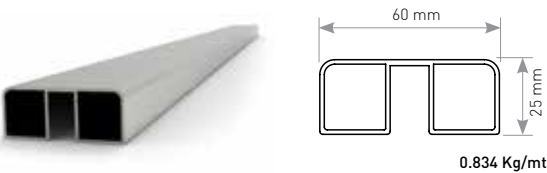
1.170 Kg/mt



**PR-7610**

60x25 Handrail  
60x25 Küpeşte

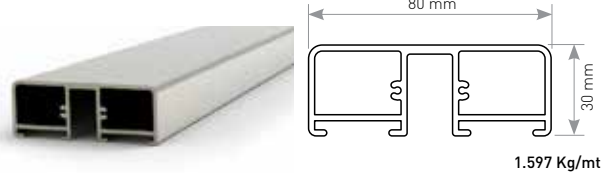
0.821 Kg/mt



**PR-8288**

60x25 Handrail with Glass Insert  
60x25 Küpeşte Cam Kanallı

0.834 Kg/mt

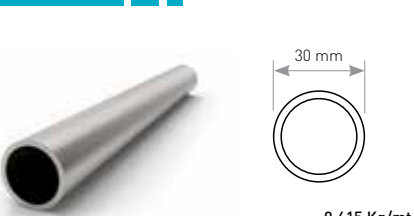


**PR-7116**

80x30 Handrail with Glass Insert  
80x30 Küpeşte Cam Kanallı

1.597 Kg/mt

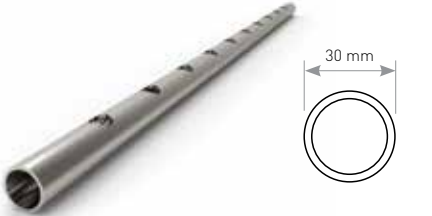
## ROUND & SQUARE TRANSOM PROFILES / YATAY TAŞIYICI PROFİLLER



**PR-3000**

30Ø Tube  
30Ø Profil

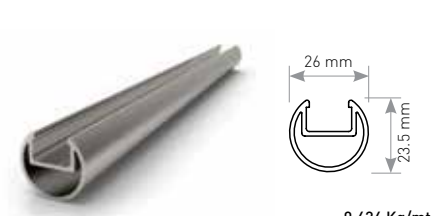
0.615 Kg/mt



**PR-3000D**

30Ø Drilled Hole-Ready Profile  
30Ø Delikli Profil

0.600 Kg/mt



**PR-7619**

26Ø Transom Profile for Glass  
26Ø Cam Taşıyıcı Profil

0.424 Kg/mt



**PR-3879**

26Ø Tube  
26Ø Profil

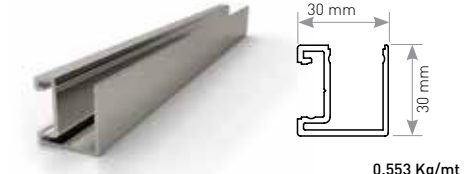
0.212 Kg/mt



**PR-7369**

30Ø Double Canal Profile  
30Ø Çift Kanallı Profil

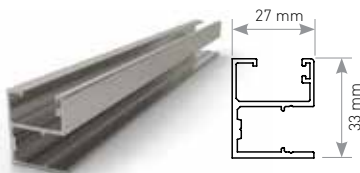
0.600 Kg/mt



**PR-6862**

30X30 Transom Profile  
30X30 Taşıyıcı Profil

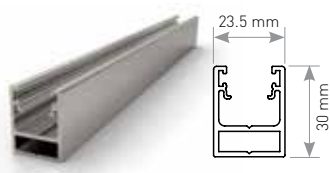
0.553 Kg/mt



**PR-7589**

27x32 Transom Profile  
27x32 Taşıyıcı Profil

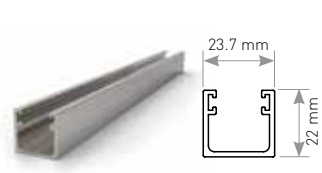
0.558 Kg/mt



**PR-7592**

23X30 Base Mount Transom Profile  
23X30 Zemin Üstü Taşıyıcı Profil

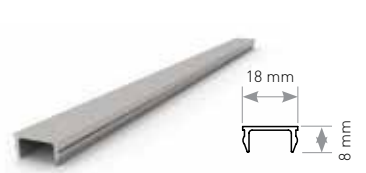
0.582 Kg/mt



**PR-7609**

22X24 Glass Support Profile Between Posts  
22X24 Dikme Arası Cam Taşıyıcı Profil

0.369 Kg/mt



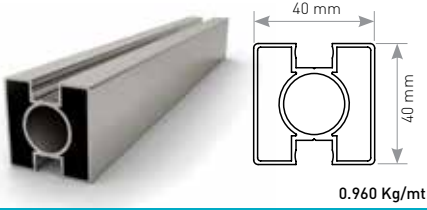
**PR-4228**

Cover for PR-6862  
PR-6862 için Kapak

0.123 Kg/mt

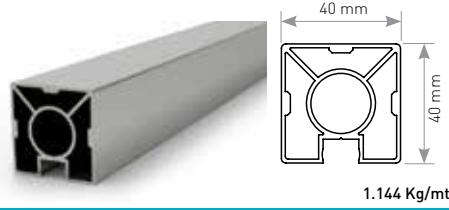


## ROUND & SQUARE POST PROFILES / DİKME PROFİLLERİ



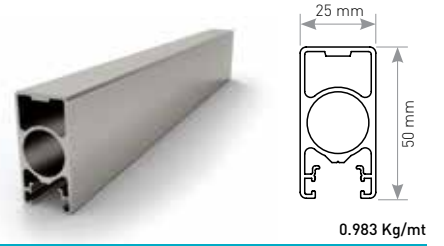
**PR-5682**

40x40 Square Post  
40x40 Kare Dikme



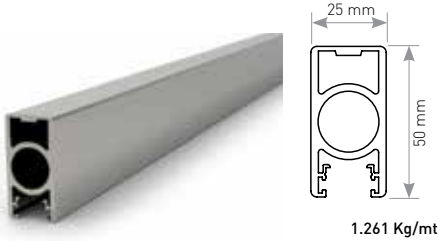
**PR-8337**

40x40 Single Channel Square Post  
25X50 Tek Kanallı Kare Dikme



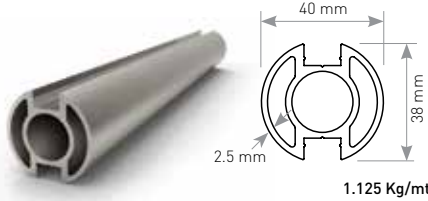
**PR-7587**

25X50 Rectangle Post  
25X50 Dikme



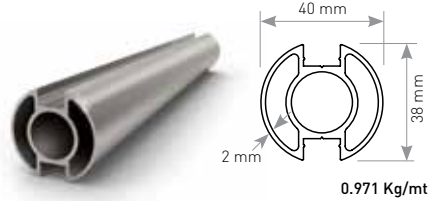
**PR-8385**

Heavy Duty 25x50 Rectangular Post  
25X50 Dikme



**PR-2646**

40Ø Dikme Profil  
40Ø Post Profile



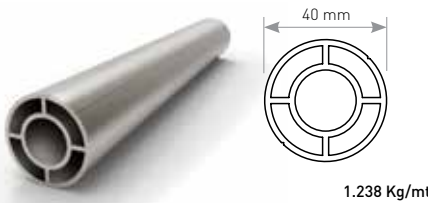
**PR-4566**

40Ø Dikme Profil  
40Ø Post Profile



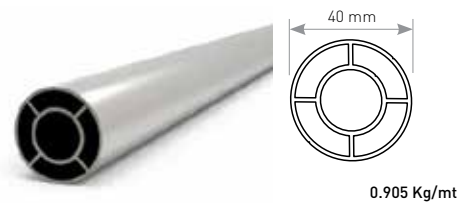
**PR-5202**

40Ø Dikme Profil  
40Ø Post Profile



**PR-5955**

40Ø Kanalsız Dikme Profil  
40Ø Non-Canal Post Profile



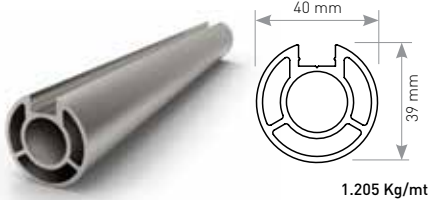
**PR-8301**

40Ø Kanalsız Dikme Profil  
40Ø Non-Canal Post Profile



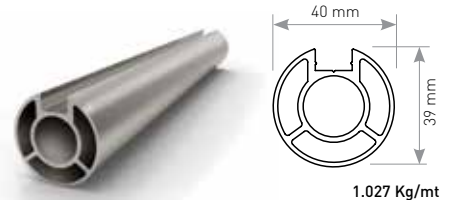
**PR-5005**

40Ø Dikme Profil  
40Ø Post Profile



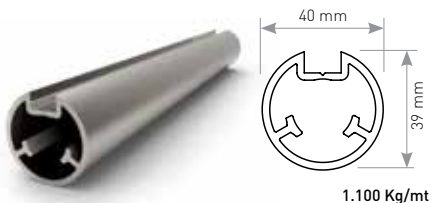
**PR-3874**

40Ø Dikme Profil  
40Ø Post Profile



**PR-6060**

40Ø Dikme Profil  
40Ø Post Profile



**PR-5005T**

40Ø Dikme Profil  
40Ø Post Profile



**PR-5373**

40Ø Dikme Profil  
40Ø Post Profile



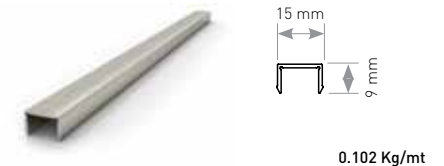
**PR-2647**

Cover for All Post Profiles  
Tüm Dikmeler için Kapak



**PR-5683**

Cover for All Post Profiles  
Tüm Dikmeler için Kapak



**PR-7588**

Cover for PR-7587  
PR-7587 için Kapak



0.280 Kg/mt

**PR-1515**

16Ø Safety Bar  
16Ø Emniyet Hattı Profil



0.510 Kg/mt

**PR-5006**

16Ø Safety Bar  
16Ø Dolu Emniyet Hattı Profil

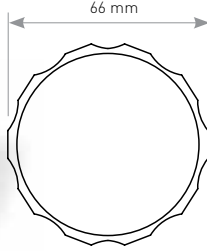


0.340 Kg/mt

**PR-5232**

17x17 Safety Bar  
17x17 Emniyet Hattı Profil

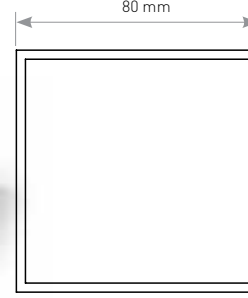
DECORATIVE PROFILES / BAŞLANGIÇ PROFİLLER



1.450 Kg/mt

**PR-7000**

70Ø Decorative Post Profile  
70Ø Dekoratif Başlangıç Dikme Profil



2.629 Kg/mt

**PR-1862**

80x80 Post Profile  
80x80 Başlangıç Dikme Profil





## INSTALLATION TOOLS / YAPIŞTIRICI ve DELİCİ MONTAJ ELEMANLARI



**AK-5027**

Marble & Stone Adhesive  
Mermer ve taş Yapıştırıcı



ETA Certified  
ETA Sertifikalı



**AK-5027K**

BTS Chemical Anchor  
BTS Kimyasal Dübel



**AK-5027B**

Adhesive Pistol  
Yapıştırıcı Tabancası



**AK-5027C**

Drilling Core  
Karat Mermer Delici



**AK-5027D**

Adhesive for Aluminium  
Yapıştırıcı



**AK-5076**

Glass Suction Lifter  
Cam Taşıma Vantuzu



**AK-5077**

Silicon  
Silikon



**AK-5078**

Cleaning Spray for  
Aluminium Surface  
Alüminyum Yüzey Temizleme Spreyi



**AK-5079**



Cutting machine  
Testere Makinası



**AK-5079T**

Saw  
Testere

## SCREWS / VİDALAR

	CODE / KOD	DESCRIPTION / AÇIKLAMA	PACKAGE / KUTU İÇİ ADET
	BTS-VT75100	7,5x100	1000 / Box-Kutu
	BTS-VT75120	7,5X120	750 / Box-Kutu
	BTS-VT75150	7,5X150	600 / Box-Kutu
	BTS-VP4219	4,2x19	1000 / Box-Kutu
	BTS-VP4238	4,2x38	1000 / Box-Kutu
	BTS-VP4838	4,8x38	500 / Box-Kutu
	BTS-VP4825	4,8x25	1000 / Box-Kutu
	BTS-VS4540	4,5X40	200 / Box-Kutu
		DIN 9100 - TAPPING SCREW - PLASTIC PLUG PLASTİK DÜBELLİ VİDA	





**O  
R  
D  
E  
R  
  
Y  
O  
U  
R  
  
S  
A  
M  
P  
L  
E  
S**



**ROUND  
RL10**



**ROUND  
RL11**



**CL10**



**CL11**



**SQUARE  
SL10**



**ROUND  
SL11**



**SQUARE  
SL14**



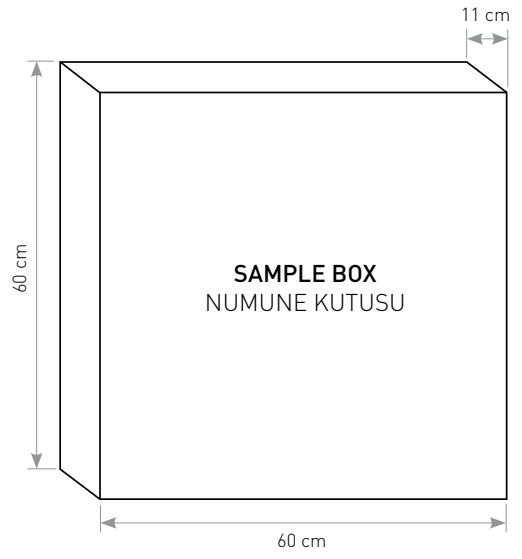
**SQUARE  
SL15**



**ROUND**  
**RL12**



**ROUND**  
**RL15**



**CL12**



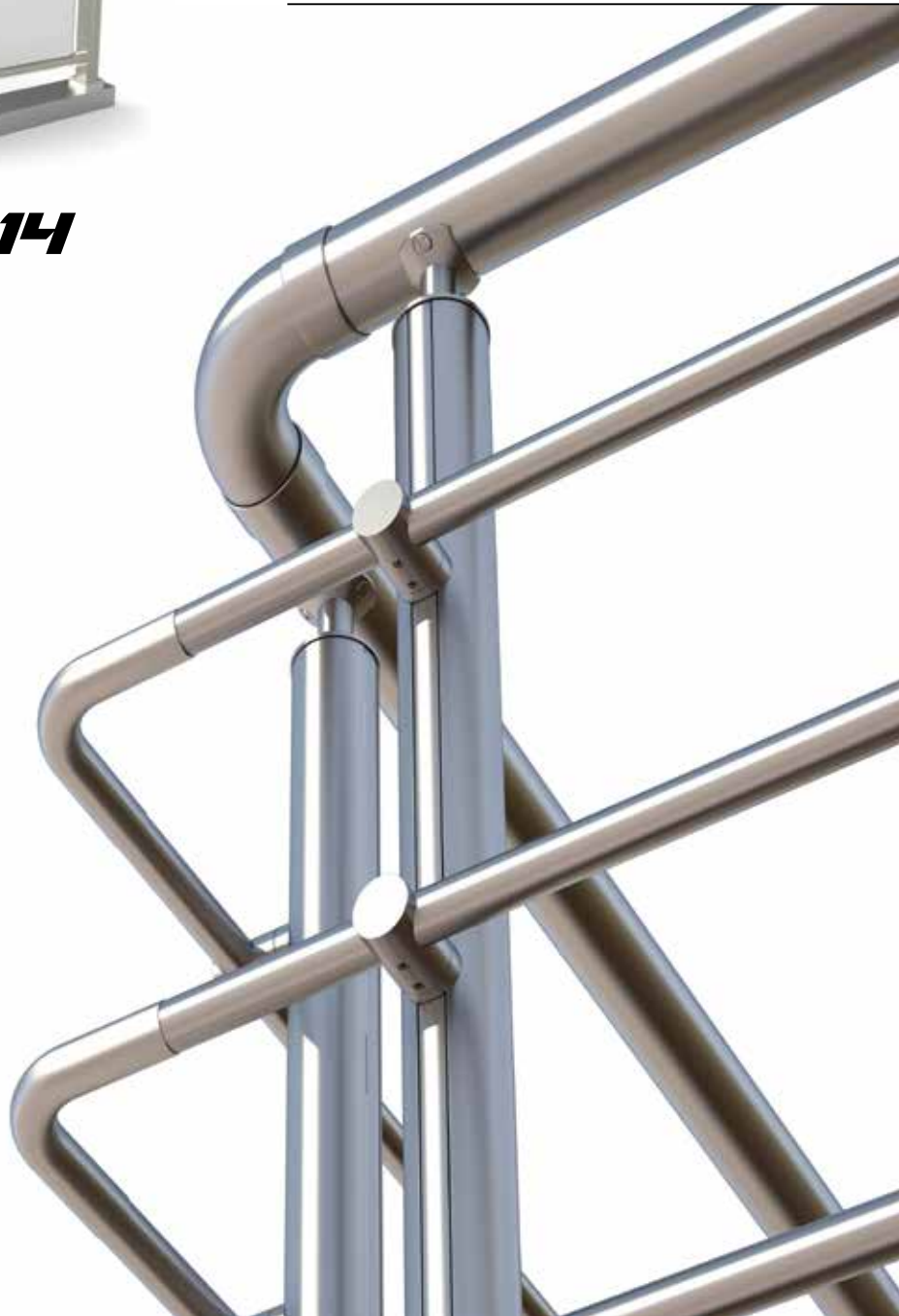
**CL14**



**SQUARE**  
**SL12**



**SQUARE**  
**SL16**





# ELEGANT C50

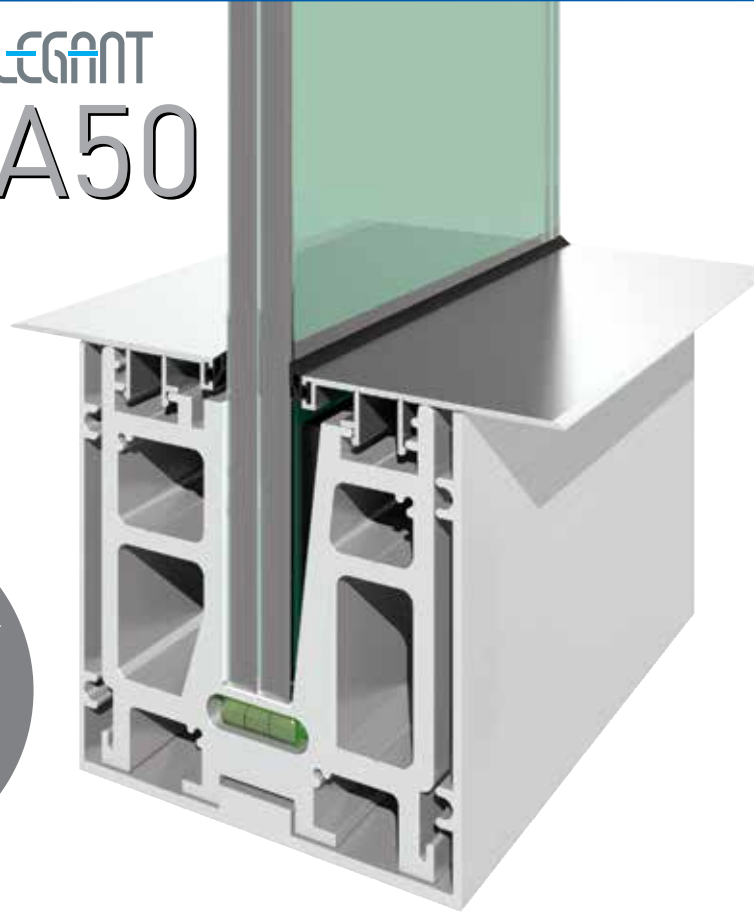
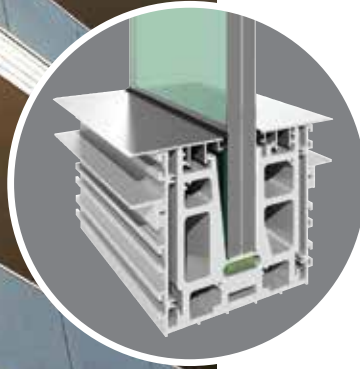


Elegant Serisi Katalođu için web sayfamızı ziyaret edebilirsiniz.  
→ [www.btsaluminium.com](http://www.btsaluminium.com)





# ELEGANT CA50

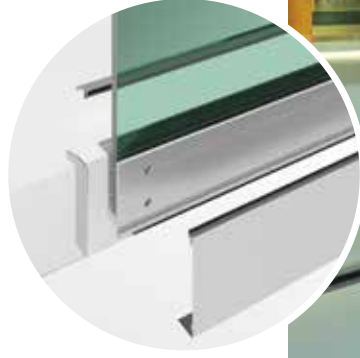


Visit our webpage and download  
Elegant Series Catalogue  
→ [www.btsaluminium.com](http://www.btsaluminium.com)





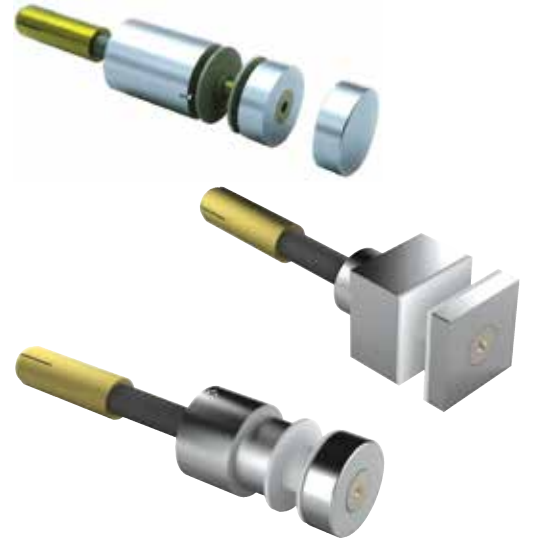
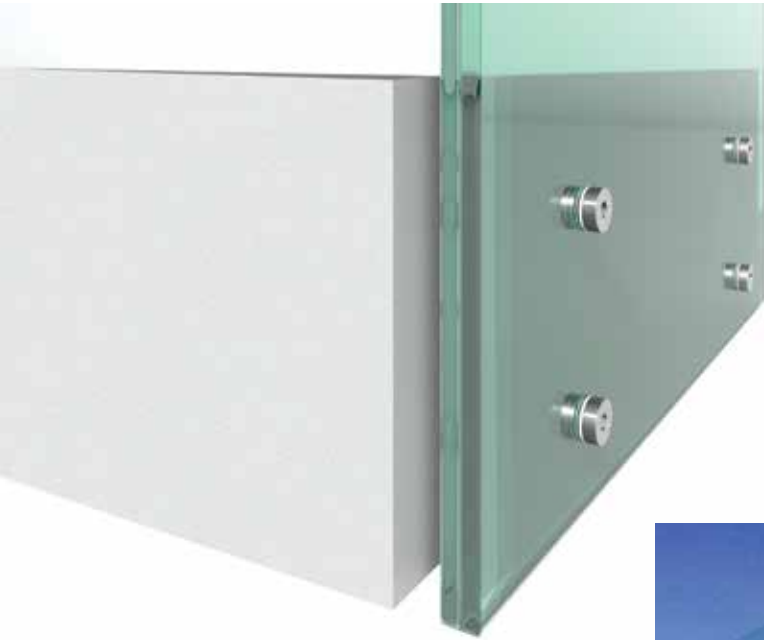
# ELEGANT FX50



Elegant Serisi Katalođu için  
web sayfamızı ziyaret edebilirsiniz  
→ [www.btsaluminium.com](http://www.btsaluminium.com)



# ELEGANT AL50



Visit our webpage and download  
Elegant Series Catalogue  
→ [www.btsaluminium.com](http://www.btsaluminium.com)



# ELEGANT Vista300



V300



V320





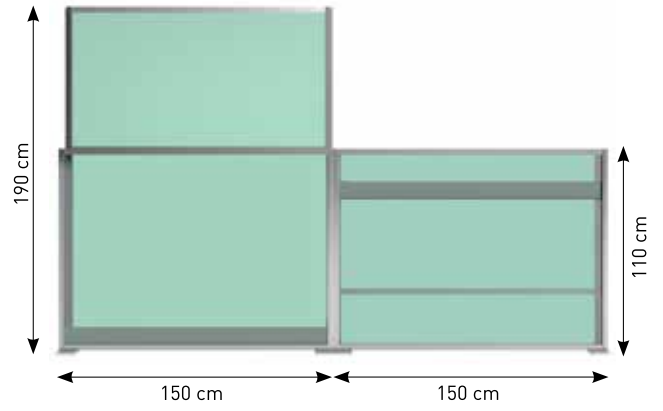
## ELEGANT RX50

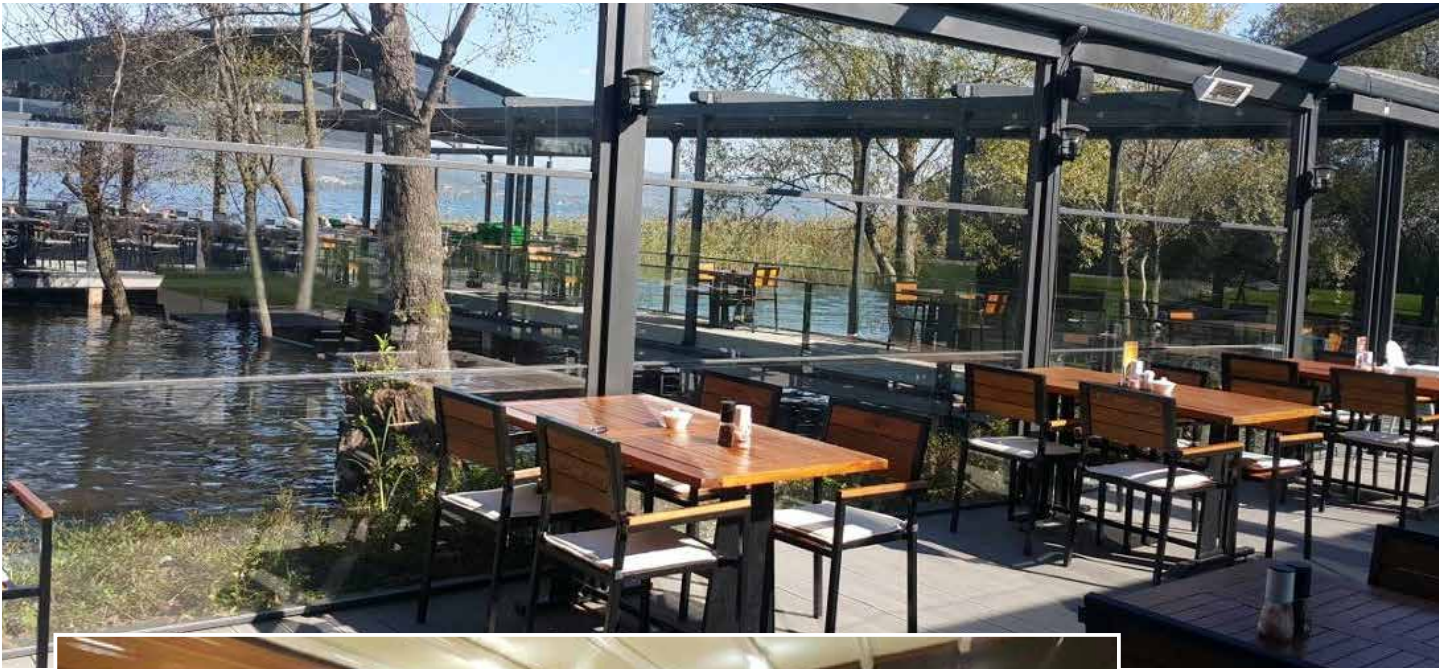
Visit our webpage and download  
Elegant Series Catalogue  
→ [www.btsaluminium.com](http://www.btsaluminium.com)



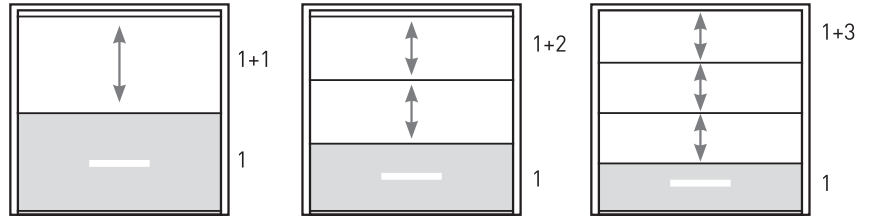


wind|Stop A500  
railing systems











# Notes

A series of horizontal dashed lines for writing notes, spanning the width of the page.

The standards stay same, but innovation never ends...



**BTS ALUMINIUM**

[www.btsaluminium.com](http://www.btsaluminium.com)



## BTS Alüminyum

Metal ve PVC San. ve Tic. Ltd. Şti.



### ■ Head Office & Factory

Mermerciler Sanayi Sitesi 7. Cd. No: 6  
Yakuplu / Beylikdüzü / İstanbul / Türkiye

T : +90 212 875 17 14 - 876 50 88 - 876 50 89  
F : +90 212 876 08 95

info@btsaluminium.com

### ■ Branch Office & Retail Sale

Hürriyet Mh. Dr. Cemil Bengü Cd. Yurt Sk.  
No:12 Çağlayan / İstanbul / Türkiye

T : +90 212 247 16 66 - 248 19 81 - 219 35 70  
F : +90 212 219 28 39

www.btsaluminium.com

