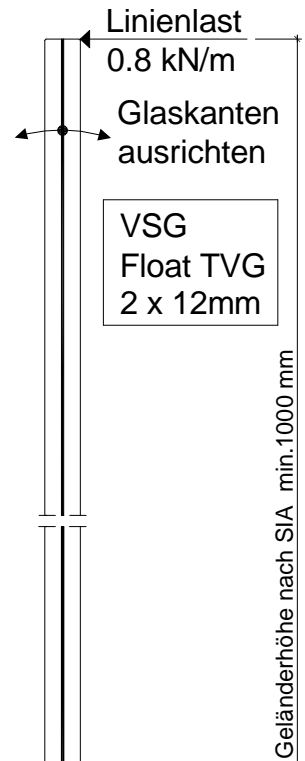
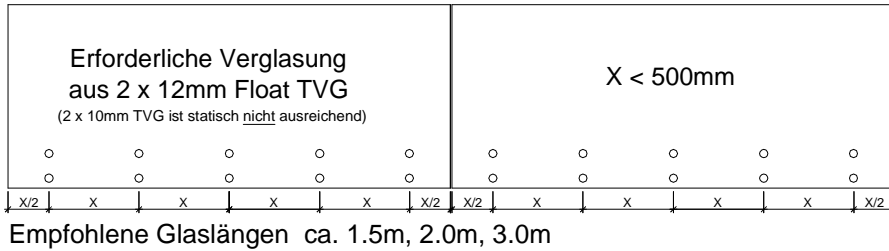


METALLBAU & GLASBAU

Glasgeländer mit Punkthalter
 Linienlast **0.8 kN/m¹**

GT50

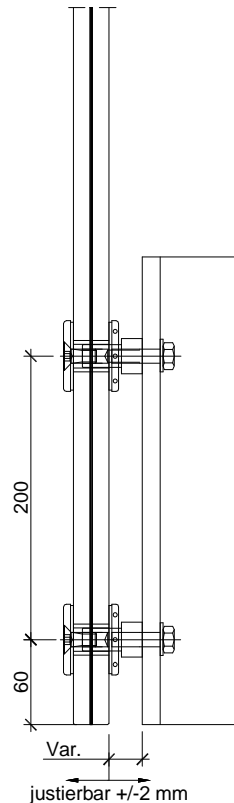
Punktgehaltenes Ganzlasgeländer mit Zwillingsschraubung im Glas
 Freistehendes, rahmen- und pfostenloses Glasgeländer ohne Handlauf



System: Punktgehalten, 0.8 kN/m mit oder ohne Handlauf

- Anwendung:
- Glaskantenausrichtung nach Glaseinsatz
 - Befestigungsabstände max. 500mm
 - Stirnseitige Montage

! Jede punktgehaltene Glaskonstruktion muss auf ihre Anwendung statisch überprüft werden.
 ! Anzahl Punkthalter nach statischer Notwendigkeit.
 • Innen- und Aussenanwendung auf Stahl, Holz oder direkt auf Beton.

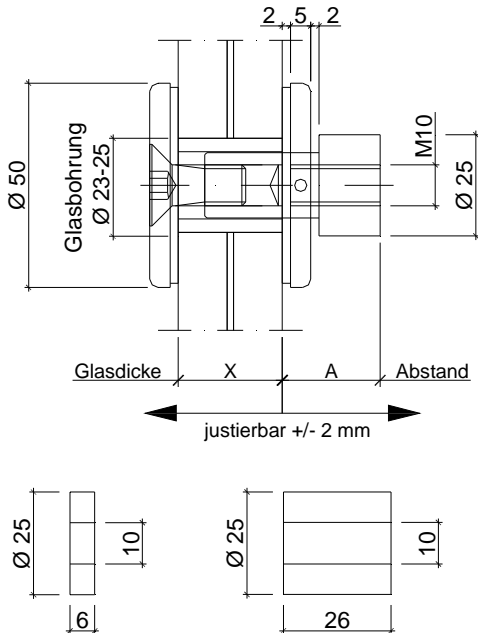


Geprüftes Geländer - System nach Lastannahmen SIA 261-2003. Zulässige Gebäudekategorien A,B,D (Wohn-, Büro- und Verkaufsflächen) Charakteristische Linienlast $q_k = 0.8 \text{ kN/m}^1$
 Für Anwendungen mit spezifischen Lastannahmen und Nutzungskonzept muss die Statik den Vorgaben entsprechend überprüft werden.

METALLBAU & GLASBAU

Glasgeländer mit Punkthalter

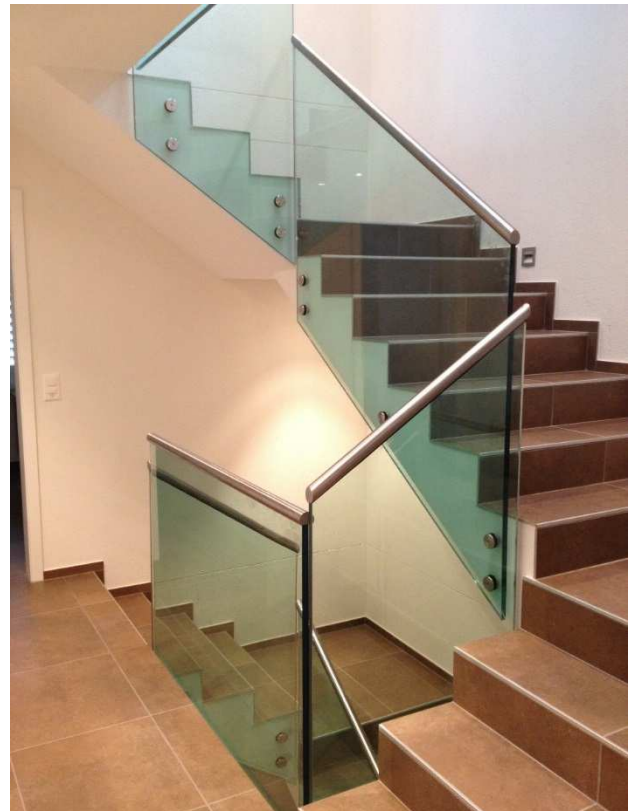
GT50



| | Glasdicke X | Abstand A |
|------------------|-------------------------|--------------|
| GT50 -1001-17-30 | 17.5 mm | 30 mm |
| GT50 -1001-21-30 | 21.5 mm | 30 mm |
| GT50 -1001-25-30 | 25.5 mm | 30 mm |
| GT50 -1005-17-24 | 17.5 mm | 24 mm |
| GT50 -1005-21-24 | 21.5 mm | 24 mm |
| GT50 -1005-25-24 | 25.5 mm | 24 mm |
| GT50 -1006-17-14 | 17.5 mm | 14 mm |
| GT50 -1006-21-14 | 21.5 mm | 14 mm |
| GT50 -1006-25-14 | 25.5 mm | 14 mm |
| GT50 -1007-17-9 | 17.5 mm | 9 mm |
| GT50 -1007-21-9 | 21.5 mm | 9 mm |
| GT50 -1007-25-9 | 25.5 mm | 9 mm |
| GT50 -1010-XXXX | Sonderlänge auf Anfrage | |

| | | |
|------------|--------------|-------|
| GT50 -1011 | Distanzhülse | 6 mm |
| GT50 -1012 | Distanzhülse | 26 mm |

- Die Glasbohrungen Ø 23 / 25 mm sind nominelle Werte für genaue Konstruktionen mit entsprechend präzisen Bohrungen in Stahltreppen, Stahlwangen oder anderen Metallkonstruktionen.
- Für die Direktmontage auf Beton mittels chemischen Anker M10, empfehlen wir eine etwas grössere Glasbohrung Ø 25 / 28 mm, damit eine minimale Höhenkorrektur vorgenommen werden kann.

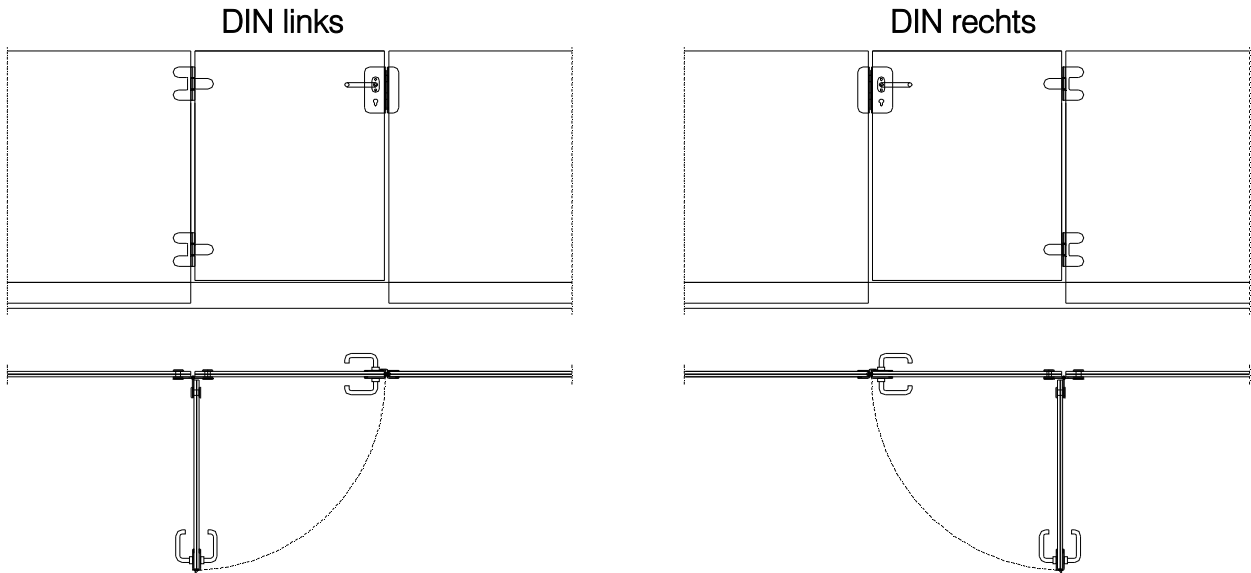


METALLBAU & GLASBAU

Glastürbeschlag für Glasgeländer

GT50 -2000

Rahmenlose Ganzglastüre für lineargehaltene Glasgeländer
 Punktgehaltener Drehbeschlag und Schloss



Glastürband System GT50

Inox Rechts GT50-2001-R

Inox Links GT50-2002-L

Inox 1.4404 geschliffen Korn 280

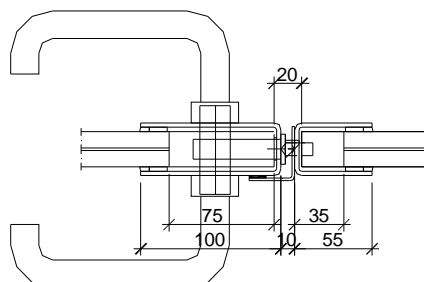
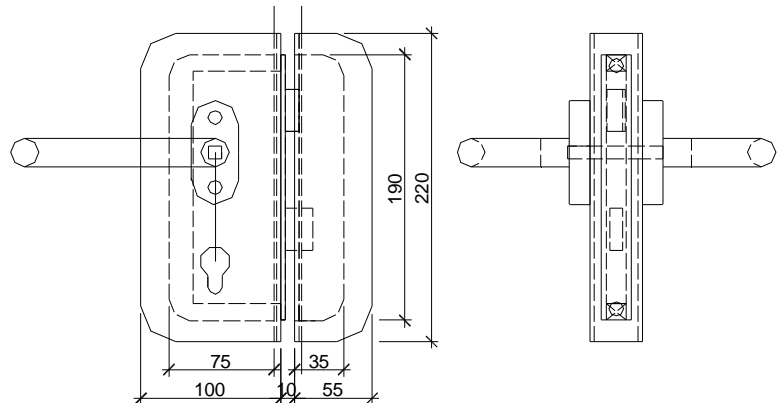
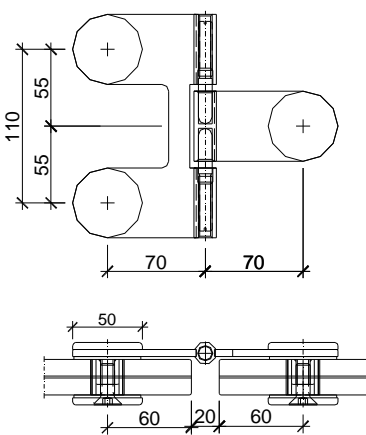
Schlosskasten mit Einsteckschloss, Drückergarnitur

inklusive Schliesskasten

Inox Rechts GT50-2101-R

Inox Links GT50-2102-L

Auschnitt KABA



METALLBAU & GLASBAU

Handlaufhalter für Glasgeländer

GT50-HH

Handlaufhalter mit punktueller Befestigung an Glasgeländer



mit Rundhandlauf \varnothing 40 – 50 mm

HH – 1001-15 Glasdicke 15-17.5 mm

HH – 1001- 21 Glasdicke 21.5 mm

HH – 1001- 25 Glasdicke 25.5-30 mm



mit Rechteckhandlauf

HH – 1002-15 Glasdicke 15-17.5 mm

HH – 1002- 21 Glasdicke 21.5 mm

HH – 1002- 25 Glasdicke 25.5-30 mm

Handlaufhalter mit Befestigung an Mauerwerk oder Holzkonstruktionen (mit Gewindestift M10)



mit Rundhandlauf \varnothing 40 – 50 mm

CREA HH - 1003



mit Rechteckhandlauf

CREA HH - 1004

