

Inhalt

Das beste Fenster? 6

Premium 8
Das vollausgestattete Fenster

Design 10

Sicherheit 12

Vernetzung & Komfort 14

Oberfläche Tricoat-Evo 16

Standard 18
Die goldene Mitte

Starke Bestseller 20

Zubehör 22

Fensterformen 24

Oberfläche Silverlook-Evo 26

Klassik 28
Das bewährte System

Ausstattungsmerkmale 30



Ihr Erfolg **Unser Service**

Unsere Produkte umrahmen wir mit umfassenden Services: Wählen Sie dabei aus individuell kombinierbaren Bausteinen – von Norm-Dienstleistungen über digitale Angebote bis zu Vorkonfektionierungen. Als Verarbeiter profitieren Sie von einem umfangreichen Lehrenprogramm, das Sie im Arbeitsalltag unterstützt.

Fragen? Wir beraten Sie gerne.



Ihr Vorteil **Unsere Nachhaltigkeit**

Sie wollen nachhaltig handeln? Dann setzen Sie auf uns: Als Ihr Lieferant verstehen wir Nachhaltigkeit ganzheitlich – ökologisch, sozial, wirtschaftlich. Das österreichische Label „Circular Globe“ etwa verbrieft nach strengen Kriterien unsere Bestrebungen rund um die Kreislaufwirtschaft.



Absolut vielseitig

MULTI- MATIC

VON PREMIUM BIS KLASSIK

Eine, die alles kann: Multi-Matic ist DIE vielseitige Fensterbeschlagslinie aus dem Hause MACO, von Premium bis Klassik. Egal ob Dreh-Kipp, Kipp-Dreh oder Drehen bzw. Kippen – das „Multi-Talent“ bietet Ihnen die passende Lösung für jedes Fenster: Barrierefreie Balkontür aus Holz? Fenster mit motorischem Beschlag? Beeindruckendes Schwerkewicht? Designfenster? Standardelement? Alles ist möglich! Nicht zu vergessen die zahlreichen Zusatzoptionen, die das Multi-Matic-System abrunden: von der cleveren Lüftungslösung bis zum Komfortfeststeller.





Wussten Sie schon ...

Der Multi-Matic-Zentralverschluss ist auch mit einem Schiebebeschlag kombinierbar. Fragen Sie uns nach HAUTAU Move.

Bild: © Daniel Wieser, www.dv-a.de



Das beste Fenster? Na klar

Lernen Sie das Fensterbeschlagssystem Multi-Matic kennen! Dieses Prospekt zeigt Ihnen, wie vielseitig Sie Ihre Fenster mit unserer multifunktionalen Beschlagslinie ausstatten können. Aber was ist das überhaupt – ein „gutes Fenster“? Dieses muss heute zahlreiche Aufgaben erfüllen: von Sicherheit über Komfort bis Energieeffizienz. Multi-Matic ist Ihr zuverlässiger Begleiter für all diese Anforderungen.



Gute Fenster ...



... sind sicher

Multi-Matic ermöglicht Sicherheit auf der ganzen Linie: Einbruch-hemmende Beschläge wie der MACO-Sicherheitsrollzapfen machen Einbrechern das Leben schwer. Kipp-Dreh-Beschlag und Zusatzoptionen – Safety-Pin und Dreh Sperre – sichern das Fenster bei der Bedienung. Und Sachschäden? Dreh- und Öffnungsbegrenzer verhindern diese.



... sparen Energiekosten

Gut abgedichtete Fenster schonen den Geldbeutel über Jahrzehnte – vorausgesetzt, sie sind perfekt eingestellt: Hier kommt Multi-Matic ins Spiel, etwa die verdeckte Design-Bandseite Multi Power. Die Komponenten harmonisieren mit jeder Anforderung.



... bieten Komfort

Fenster ganz bequem bedienen? Mit MACO geht das supereinfach: dank E-Beschlag, Komfortbauteilen und Komfortzusatzbauteilen. Reibungsarme und hochwertige Oberflächen sorgen für leichte Bedienung.



... lassen die Sonne herein

Großformatige Fenster sorgen für Helligkeit und ein offenes, freundliches Wohngefühl. Spezialist für besonders große Fensterflächen ist unser Schwerlastbeschlag Multi-Mammut, der Elementriesen spielend einfach stemmt.



... schützen vor Schall

Besonders wichtig für Wohnungen in städtischer Umgebung: ein dichtes Fenster, das auch Gerüche und Schadstoffe draußen hält. Mit den innovativen MACO-Lüftungslösungen kommt Frischluft auch in lärm-belasteten Umgebungen herein.



... sind smart

Die Ergänzung zu Multi-Matic? Tronic-Sensoren, kabel- oder funkbasiert! Sie überwachen den Zustand des Fensters – und sorgen damit für Sicherheit und Energieeinsparung. Die smarten Helfer runden also jedes Fenster ab.

Premium

Das vollausgestattete Fenster

Sie haben höchste Ansprüche? Multi-Matic mit Premiumkomponenten ist DIE Lösung für exklusive Bauprojekte. Lassen Sie Ihre Fenster glänzen: mit modernsten Beschlagsteilen, innovativen Sensoren, vielen Zusatzprodukten sowie unserer Premiumoberfläche Tricoat-Evo. Profitieren Sie von einem Beschlag ohne Kompromisse, in dem unsere gesamte Erfahrung steckt.

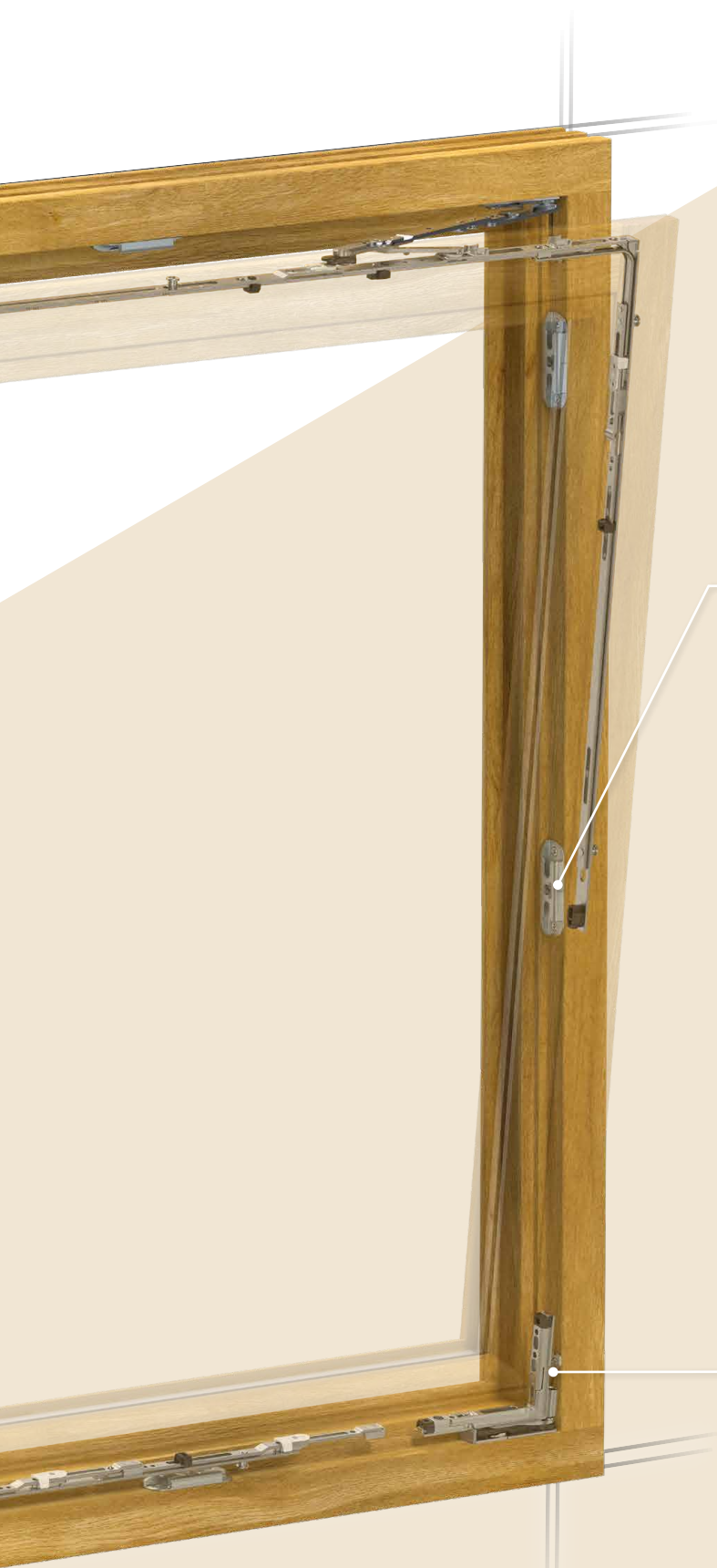


GRIFF MIT SPERRZYLINDER



TRONIC-FENSTERSENSOR





SICHERHEITSSCHLIESSTEIL



VERDECKTE BANDSEITE MULTI POWER



Schön & stark Das topausgestattete Fenster

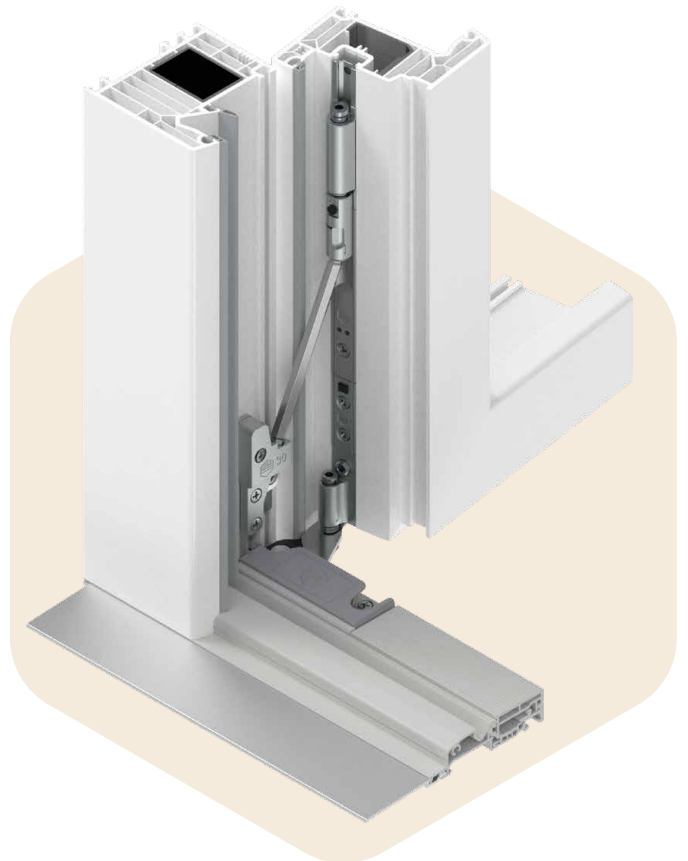


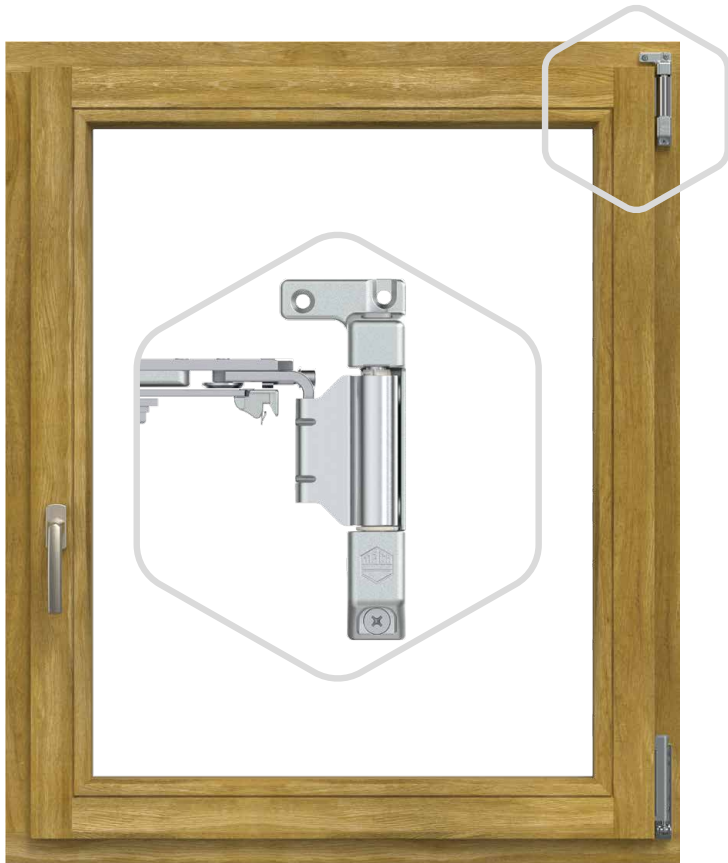
VERDECKTE BANDSEITE MULTI POWER

Multi Power ist unsere Premium-Designlösung: Die verdeckte Bandseite sorgt für herausragende Fensterästhetik. Kein Beschlagsteil ist zu sehen, wenn das Fenster geschlossen ist. Superschmale, flächenbündige Rahmen werden so Wirklichkeit – ohne Einbußen bei Funktion und Sicherheit.

LASTABTRAGUNG – FÜR GEWICHTIGE FENSTERTÜREN

Eine Balkon- oder Terrassentür, die viel Licht hereinlässt? Mit Multi-Matic bauen Sie Fenstertüren von bis zu 180 Kilogramm – mit verdeckter Bandseite: Die Lastabtragung leitet das Gewicht des Flügels in den Rahmen ab. Dank Bohrlehre ist die Installation spielend einfach; und das auch im Zuge der Nachrüstung.



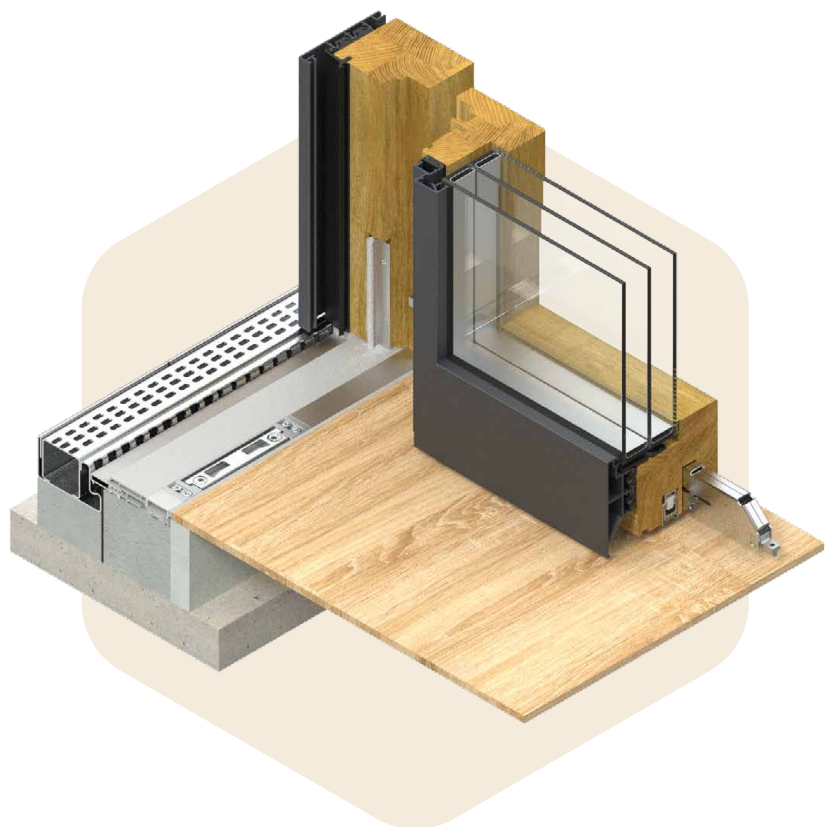


SCHWERLASTBESCHLAG MULTI MAMMUT

Multi Mammut, der hochbelastbare Beschlag für besondere Anforderungen: Er stemmt beeindruckende Flügelgewichte und ist damit die Antwort auf energiesparende Fensterriesen. Die gepulverten Bandseiten erhalten Sie in mehreren RAL-Farbtönen.

NULLBARRIERE? MULTI ZERO

Eine Schwelle, die keinen Millimeter aus dem Boden ragt? Mit Multi Zero setzen Sie komfortable und ästhetische Balkon- und Terrassentüren um: Die Nullbarriereschwelle treibt Barrierefreiheit auf die Spitze – ohne Kompromisse.





Zuhause sicher fühlen Sicherheit von A bis Z

Sie wollen Sicherheit auf Premium-Niveau? Ein bestens ausgestattetes Fenster erlaubt bequeme Bedienung, glänzt durch Optik – und durch Sicherheit. Bereits durch die Beschlagskonfiguration bietet Multi-Matic Grundsicherheit gegen Aushebeln. Darüber hinaus entsteht Premium-Sicherheit durch eine nicht überwindbare Verbindung von Rahmen und Flügel: Dafür sorgen Sicherheitsrollzapfen und -schließeile.

Sicherheit spielt aber nicht nur beim verriegelten Fenster eine Rolle, sondern auch beim Kippen: Secuair ermöglicht sicheres Lüften. Einbruchhemmendes Getriebe und sperrbarer Griff sind weitere Sicherheitsoptionen. Und nicht zuletzt ergänzen elektronische Komponenten – Stichwort Funksensoren – die mechanischen Lösungen.



SECUAIR – MIT SICHERHEIT KIPPEN

Gesicherte Lüftungsstellung? Secuair! Das kleine Multi-Matic-Bauteil ermöglicht Sicherheit bei gekippten Fenstern: Die verminderte Kippweite hält Langfinger fern und nimmt die Angst vor überraschenden Regenschauern. Zudem sorgt Secuair für energieeffizientes Lüften.





ERSTKLASSIGE SICHERHEIT

Ganz egal ob es um genormte Resistance Classes (RC) oder Ihre hauseigene Produktlinie geht: Multi-Matic deckt von Grundsicherheit bis RC 3 alle Sicherheitsanforderungen ab – laut EN 1627:2021.



INTELLIGENTE MECHANISCHE SICHERHEIT

Mechanische Sicherheit entsteht unter anderem durch das Zusammenspiel von i.S.-Rollzapfen („i. S.“ = „intelligente Sicherheit“) und Sicherheitsschließteil: Im verriegelten Zustand lässt sich der Pilzzapfen nicht vom Schließteil trennen. Eine schlechte Sache für Einbrecher ...



Sicher & barrierefrei Vernetzung & Komfort



KIPPEN AUF KNOPFDRUCK

Lüften, obwohl sich das Fenster an einer schwer erreichbaren Stelle befindet oder eine automatische Bedienung gewünscht wird? Der E-Beschlag kippt es per Taster oder Haussteuerung automatisch. Die manuelle Bedienbarkeit bleibt – mit den üblichen Multi-Matic-Beschlagsteilen – erhalten.



BESTENS VERNETZT

Fenstersensoren für die Zustandskontrolle – wie der eTronic (siehe Abbildung)? Antriebsmotor für automatisches Öffnen? Willkommen im Smart Home: Multi-Matic harmoniert bestens mit Vernetzungskomponenten. Ein Premiumfenster mit Smart Building Components sorgt für ein sicheres, komfortableres und energieeffizienteres Zuhause.



AUTOMATISCHER OBERLICHTÖFFNER

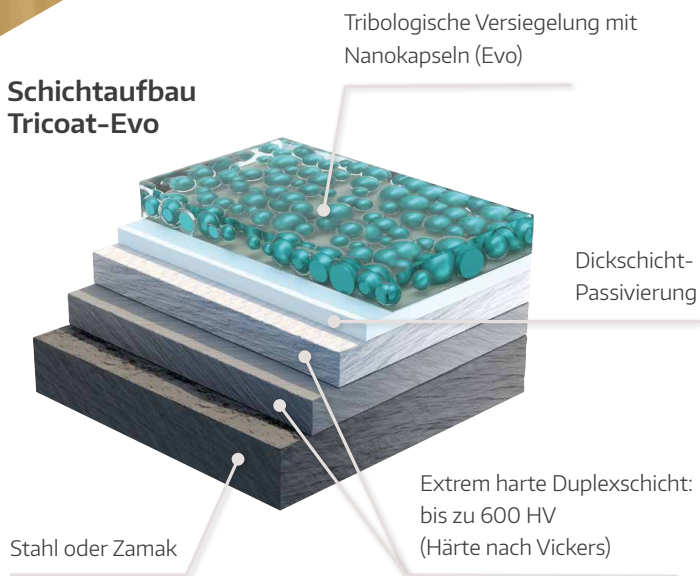
Für mehr Lichteinfall und Raumlüftung: Der intelligente automatische Oberlichtöffner Primat kompakt spielt mit Multi-Matic zusammen. Er steuert zum Beispiel schwer zugängliche Fenster; die Nachrüstung ist möglich. Primat kompakt harmoniert mit vielen Profilen und überzeugt mit seinen schlanken Maßen.

Premiumoberfläche Tricoat-Evo

Tricoat-Evo ist ein besonders hochwertiges und aufwändiges Galvanikverfahren für anspruchsvolle Umgebungen und höchste Anforderungen: Die Premium-Oberfläche heilt sich bei Schäden selbst und glänzt durch starke Korrosionsbeständigkeit, Leichtgängigkeit und extreme Härte. Sie schmiert sich durch Additive in Nanokapseln selbst und beeindruckt durch hochwertige Optik im Edelstahl-Look.



Schichtaufbau Tricoat-Evo



Vertrauen ist gut Garantie besser

Langlebig und verlässlich – wir stehen für die Qualität unserer Premium-Oberflächenbeschichtung Tricoat-Evo ein: Darauf geben wir Ihnen unsere Garantie. Freuen Sie sich also auf unser „Rundum-sorglos-Paket“ und darauf, was unsere Premium-Oberfläche alles kann: Sie bietet zusätzlichen Schutz bei optisch und technisch höchsten Anforderungen, etwa vorbeugend in der Bauphase. Und auch bei Überseeprojekten ist garantierte Verlässlichkeit über Jahre ein Muss.

15 Jahre Oberflächengarantie
für den Einsatz von ausgewählten MACO-Beschlägen mit Tricoat-Evo-Oberfläche

Die Mayer & Co Beschläge GmbH, FN 136280 m, 5020 Salzburg, Alpenstraße 173, Österreich (kurz „MACO“), ist attraktiver Partner für Hersteller technologisch anspruchsvoller Fenster-, Türen- und Fensterlebensysteme sowie verwandter Geschäftsfelder. MACO legt großen Wert auf die Qualität seiner Beschläge und Beschlagssysteme und unterzieht seine Produkte strengen Prüfverfahren.

Die mit der Oberflächenbeschaffenheit MACO-Tricoat-Evo versehenen Beschlagteile weisen eine besondere Korrosionsbeständigkeit auf. Daher gewährt MACO seinen Kunden unter den untenstehenden Garantiebedingungen zusätzlich zur gesetzlichen Gewährleistung eine freiwillige Herstellergarantie für Beschlagteile aus folgenden Produktgruppen, sofern die Beschlagteile mit einer MACO-Tricoat-Evo-Oberfläche versehen sind und ab dem 01.08.2021 erworben (Rechnungsdatum) wurden (im Folgenden „MACO-Oberflächengarantie“):

Produktgruppen:

- Multi-Matic-Dreh- und -Dreh-Kipp-Beschläge
- Protect-Türschlösser
- Rail-Systeme-Hebe-Schiebe-Beschläge und
- Espago-Kantenschlösser

Garantiebedingungen auf den Folgeseiten

123

CREATING INNOVATION maco.eu

15 JAHRE OBERFLÄCHENGARANTIE ...
... für den Einsatz von ausgewählten MACO-Beschlägen mit Tricoat-Evo-Oberfläche. Verlassen Sie sich darauf.

10 Jahre Oberflächengarantie
für den Einsatz von ausgewählten MACO-Beschlägen mit Tricoat-Evo-Oberfläche in saurehaltigen Hölzern (wie Eiche, Lärche, Teak...)

Die Mayer & Co Beschläge GmbH, FN 136280 m, 5020 Salzburg, Alpenstraße 173, Österreich (kurz „MACO“), ist attraktiver Partner für Hersteller technologisch anspruchsvoller Fenster-, Türen- und Fensterlebensysteme sowie verwandter Geschäftsfelder. MACO legt großen Wert auf die Qualität seiner Beschläge und Beschlagssysteme und unterzieht seine Produkte strengen Prüfverfahren.

Die mit der Oberflächenbeschaffenheit MACO-Tricoat-Evo versehenen Beschlagteile weisen eine besondere Korrosionsbeständigkeit auf. Daher gewährt MACO seinen Kunden unter den untenstehenden Garantiebedingungen zusätzlich zur gesetzlichen Gewährleistung eine freiwillige Herstellergarantie für Beschlagteile aus folgenden Produktgruppen, sofern die Beschlagteile mit einer MACO-Tricoat-Evo-Oberfläche versehen sind und ab dem 01.08.2021 erworben (Rechnungsdatum) wurden (im Folgenden „MACO-Oberflächengarantie“):

Produktgruppen:

- Multi-Matic-Dreh- und -Dreh-Kipp-Beschläge
- Protect-Türschlösser
- Rail-Systeme-Hebe-Schiebe-Beschläge und
- Espago-Kantenschlösser

Garantiebedingungen auf den Folgeseiten

123

CREATING INNOVATION maco.eu

10 JAHRE OBERFLÄCHENGARANTIE ...
... für die Oberflächenbeschichtung Tricoat-Evo in Kombination mit saurehaltigen Hölzern (wie Eiche, Lärche oder Teak).

10 Jahre Oberflächengarantie
für den Einsatz von ausgewählten MACO-Beschlägen mit Tricoat-Evo-Oberfläche in Accoya®-Holz

Die Mayer & Co Beschläge GmbH, FN 136280 m, 5020 Salzburg, Alpenstraße 173, Österreich (kurz „MACO“), ist attraktiver Partner für Hersteller technologisch anspruchsvoller Fenster-, Türen- und Fensterlebensysteme sowie verwandter Geschäftsfelder. MACO legt großen Wert auf die Qualität seiner Beschläge und Beschlagssysteme und unterzieht seine Produkte strengen Prüfverfahren.

Die mit der Oberflächenbeschaffenheit MACO-Tricoat-Evo versehenen Beschlagteile weisen eine besondere Korrosionsbeständigkeit auf. Daher gewährt MACO seinen Kunden unter den untenstehenden Garantiebedingungen zusätzlich zur gesetzlichen Gewährleistung eine freiwillige Herstellergarantie für Beschlagteile aus folgenden Produktgruppen, sofern die Beschlagteile mit einer MACO-Tricoat-Evo-Oberfläche versehen sind und ab dem 01.08.2021 erworben (Rechnungsdatum) wurden (im Folgenden „MACO-Oberflächengarantie“):

Produktgruppen:

- Multi-Matic-Dreh- und -Dreh-Kipp-Beschläge
- Protect-Türschlösser
- Rail-Systeme-Hebe-Schiebe-Beschläge und
- Espago-Kantenschlösser

Garantiebedingungen auf den Folgeseiten

*Eingetragenes Markenzeichen von Timberland

123

CREATING INNOVATION maco.eu

10 JAHRE OBERFLÄCHENGARANTIE ...
... für die Oberflächenbeschichtung Tricoat-Evo in Kombination mit Accoya. Accoya ist ein speziell behandeltes Holz, das besonders widerstandsfähig ist.

Standard

Die goldene Mitte

Multi-Matic in Reinform? Bei uns bekommen Sie schon im Standard serienmäßig mehr – zum Beispiel die Hebe- und Fehlschaltsicherung. Setzen Sie also auf unsere Bestseller und profitieren Sie von einem breiten Portfolio, das Ihnen zahlreiche Möglichkeiten bietet: Unser Beschlagsstandard ist nicht nur wegen der vielen Speziallösungen, zum Beispiel für Sonderformen, beliebt.



HEBE- UND FEHLSCHALTSICHERUNG



KIPPEN WAAGRECHT

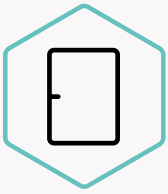




ABDECKKAPPEN SCHERENLAGER



ABDECKKAPPEN ECKLAGER



Starke Bestseller Der MACO-Standard



DOPPELTOPF – DIE BANDSEITE FÜR HOLZ

Bandseite für Holzfenster? Hier ist Doppeltopf die bewährte Lösung: Der Name kommt von zwei markanten „Topf“-Bohrungen, die das Lager an Ort und Stelle halten sowie erhöhte Gewichte stemmen. Seine Stärke: Die zusätzliche Dichtunglippe verhindert die Dichtungsunterbrechung und sorgt so für Energieeffizienz.



PLATZIEREN – SCHRAUBEN – FERTIG

Üblicherweise erfolgt die Montage-Vorbereitung mit Bohr- und Fräslöhren. Aber es geht auch anders, denn unsere Bandseite AS („AS“ = „anlegen und schrauben“) kann ohne: Platzieren Sie einfach die Bauteile im Rahmenfalz und schrauben Sie diese fest. Fertig!



SCHLANK UND BELIEBT – BANDSEITE PVC

Unsere optisch dezente „Bandseite PVC“ ist unser beliebtestes Eck- und Scherenlager: Sie harmoniert bestens mit Kunststofffenstern, ist dabei universell sowie einfach zu verwenden und farblich individualisierbar.



SICHERHEIT DURCH KIPPEN WAAGRECHT

Waagrechtes Kippen sorgt für Aushebel-
schutz und spart ein zusätzliches Kipp-
schließeil. Ein Auflauf in der Eckumlenkung
waagrecht stellt sicher, dass auch im
Problemfall nichts beschädigt wird.



HEBE- UND FEHLSCHALTSICHERUNG SOWIE SCHNAPPFUNKTION

Die Hebe- und Fehlschaltsicherung ver-
hindert etwas Unerwünschtes: nämlich eine
gleichzeitige Kipp- und Drehöffnung des
Fensters. Außerdem trägt dieses kleine aber
wichtige Bauteil zur Fensterfunktion über
viele Jahre bei: Dieses leitet das Flügelgewicht
im geschlossenen Zustand auf den Rahmen
ab.



GROSSE SCHERENVIELFALT

Mit Multi-Matic haben Sie immer die passende
Schere parat: egal ob für Dreh-Kipp, Kipp-Dreh,
einteilig oder zweiteilig – optional mit Sparlüftung;
zweiteilig auch mit vormontiertem Bandwinkel.



Für Premium und Standard Statten Sie Ihr Fenster mit Zubehör aus

KOMFORT-
FESTSTELLER



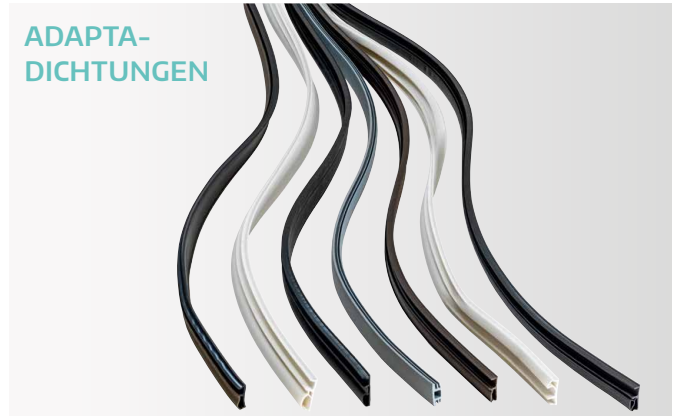
DREH- UND
ÖFFNUNGSBEGRENZER



BESCHLAG FÜR ALUVERBUNDFLÜGEL



ADAPTA-
DICHTUNGEN



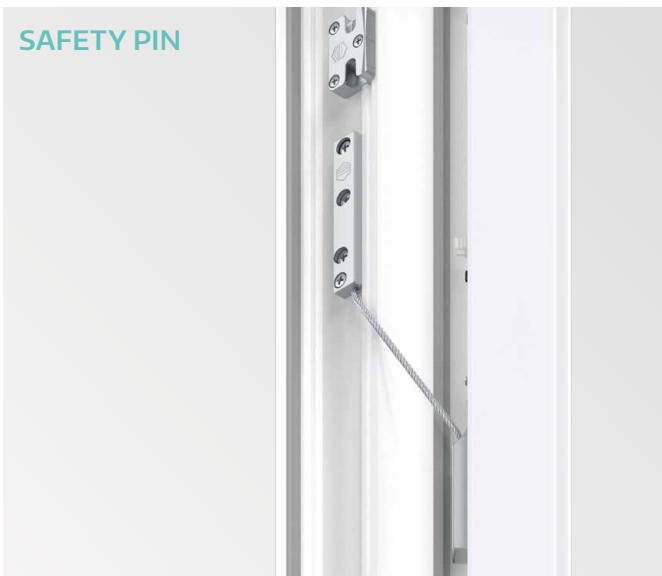
EMOTION-
FENSTERGRIFFE



TRANSIT-
BODENSCHWELLEN



SAFETY PIN



FENSTERAUTO-
MATION & RWA





Alles ist möglich

Vielseitig einsetzbar

Die Beschlagslinie MACO Multi-Matic bietet Ihnen grenzenlose Gestaltungsmöglichkeiten – bei Öffnungsart, Fensterform, Bodenschwelle. Setzen Sie Ihre Form um: von Rund-, Korb- und Segmentbogen bis Schräg- oder Rechteckfenster, egal ob ein-, zwei- oder mehrflügelig. Auch bei den Öffnungsarten haben Sie die Wahl: Drehen, Kippen, Drehen und Kippen.

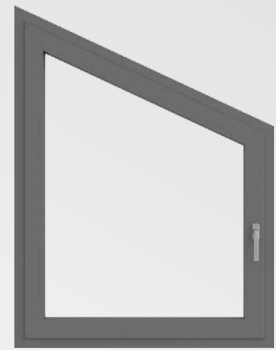
HOLZ-SCHRÄGFENSTER



ALUMINIUMFENSTER



ALUMINIUM-SCHRÄGFENSTER



PVC-BALKONTÜRE



2-FLÜGELIGE HOLZ-BALKONTÜRE





HOLZ-SEGMENTBOGEN-
FENSTER



HOLZ-RUNDBOGEN-
FENSTER



2-FLÜGELIGES
PVC-SEGMENTBOGEN-
FENSTER



2-FLÜGELIGES PVC-FENSTER



PVC-KIPPFENSTER



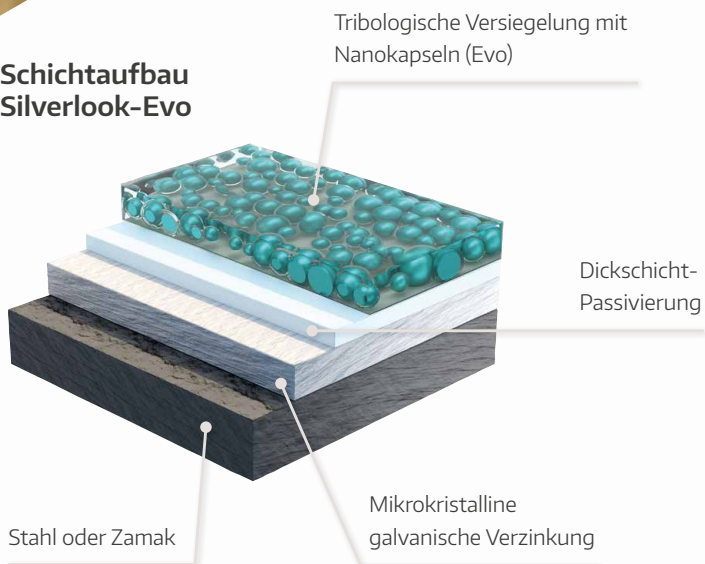
3-FLÜGELIGES PVC-FENSTER



Standardoberfläche Silverlook-Evo

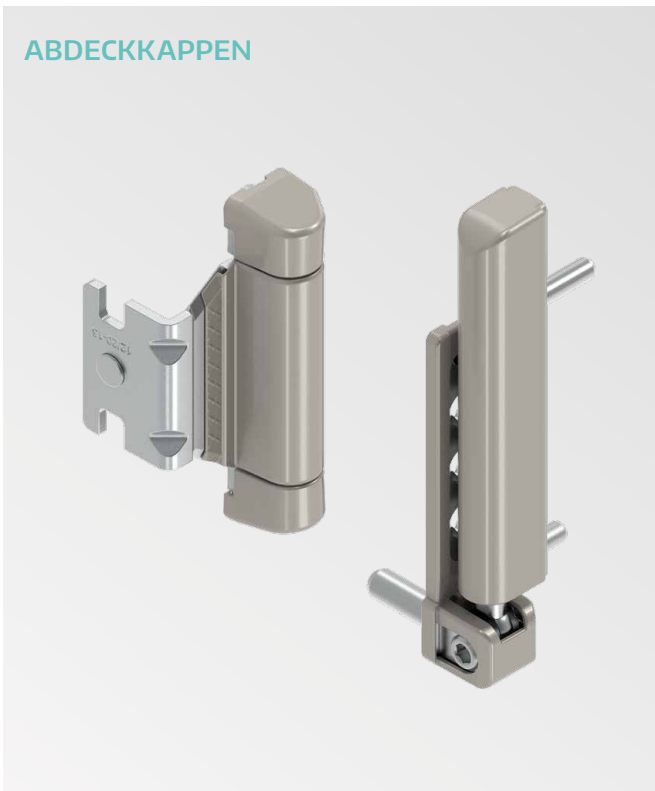
... ist ein innovatives galvanisches Verfahren für hohe Anforderungen: Schäden an der Oberfläche? – Silverlook-Evo heilt sich selbst. Zudem ist Silverlook-Evo selbstschmierend durch Additive in Nanokapseln und überzeugt durch hohe Korrosionsbeständigkeit (übertrifft die höchste Normklasse 5 nach EN 1670). Auch verfügt Silverlook-Evo über starke Gleiteigenschaften.

Schichtaufbau Silverlook-Evo



Individualisierung

Bandseiten – perfekt abgestimmt



FARBSORTIMENT

Abdeckkappen

RAL 9016 Verkehrsweiß	RAL 9001 Cremeweiß
RAL 9022 Perlhellgrau	Silber
Titan	Champagne
Bronze hell	Braun F5
Schwarz	Chrom-Look
	Gold-Look

FARBSORTIMENT

Bandseiten

RAL 9016 Verkehrsweiß	RAL 9001 Cremeweiß
Titan	RAL 9006 Weißaluminium
RAL 9007 Graualuminium	RAL 9005 Tiefschwarz

Farbdarstellung kann vom Original abweichen!

Klassik

Das bewährte System

Erprobte Funktion in bekanntem Format: Sie bekommen alles, was Sie von einem Beschlag erwarten – zu einem attraktiven Preis-Leistungs-Verhältnis. Mit Multi-Matic in der Klassikausführung setzen Sie auf solide Produkte für bewährte Systeme.

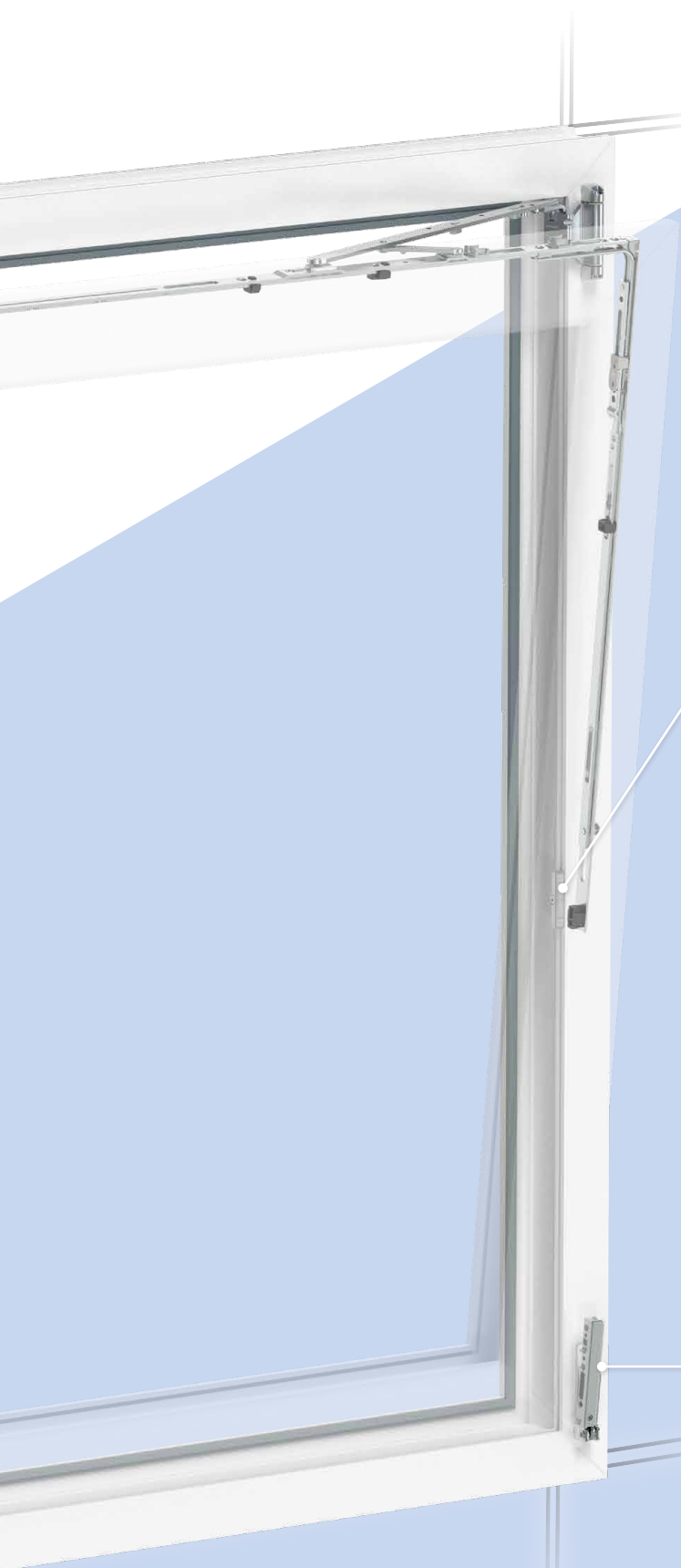


GRIFF KUNSTSTOFFUMMANTELT



KIPPEN MIT KIPPSCHWINGE





SCHLIESSTEIL



BANDSEITE PVC



Einfach und effizient Ausgestattet mit dem Wesentlichen

Effizient, zuverlässig, langlebig: Mit unseren Beschlägen bauen Sie Fensterklassiker. Reduziert auf das Wesentliche, überzeugen diese auf der ganzen Linie.

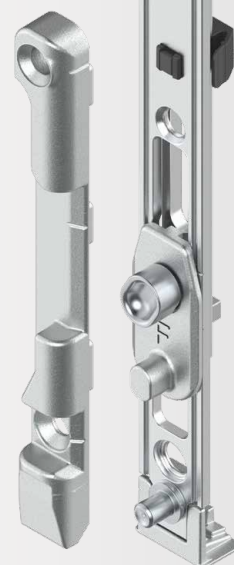


BANDSEITE FÜR FENSTERKLASSIKER

Bewährt, effizient, praktisch: Unsere PVC-Bandseite mit 3-mm-Positionszapfen und 100 Kilogramm Tragkraft ist unsere bewährte Lösung für Ihre Fensterklassiker.

MIT KIPPSCHWINGE

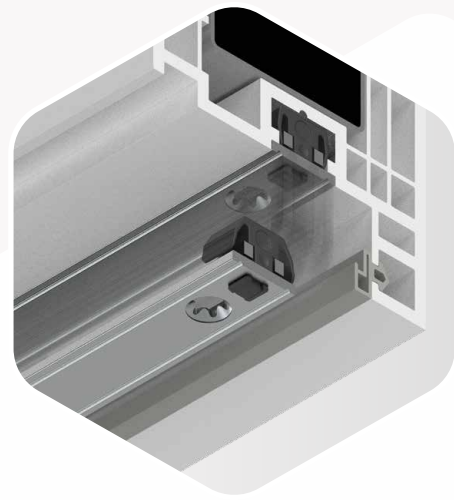
Multi-Matic mit Kippschwinge (MMKS) ermöglicht senkrechtes Kippen: ein Beschlag mit reduzierten Bauteilen, der dann zum Einsatz kommt, wenn Kippen waagrecht nicht möglich ist.





ZUSCHLAGSICHERUNG ...

... oder auch: Scherenbegrenzung. Ein kleines Bauteil, das zwei wichtige Funktionen erfüllt: Es schützt den gekippten Fensterflügel vor Auf- sowie Zuschlagen und verhindert das Zurückfedern des Flügels aus der Kippstellung.



HALTECLIPS

Mit unseren Halteclips bleiben Multi-Matic-Beschlagsteile nach dem Einlegen an Ort und Stelle – und zwar ganz von selbst. Die integrierte Mittenfixierung stellt zudem sicher, dass alle Bauteile gleich ausgeliefert werden.



UNIVERSALE SCHLIESSTEILE

Unsere Schließteile bestehen durch einfache Montage, erfüllen alle normativen Grundanforderungen und sind universell verwendbar – sowohl mit Verschluss- als auch Sicherheitsrollzapfen

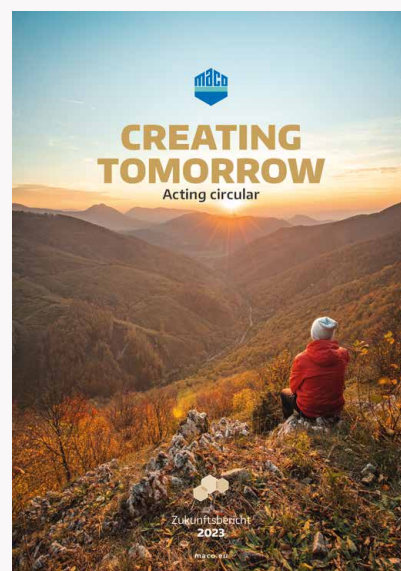
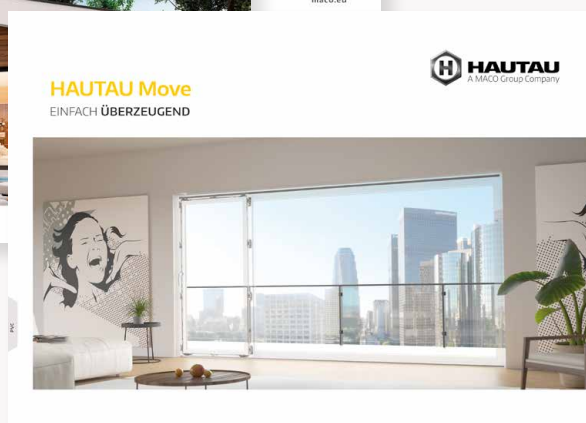
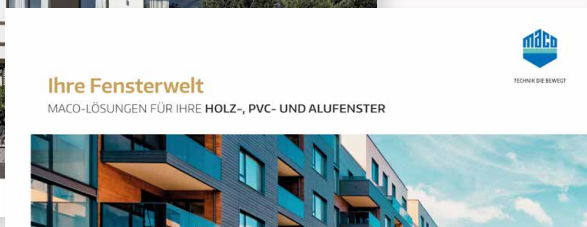
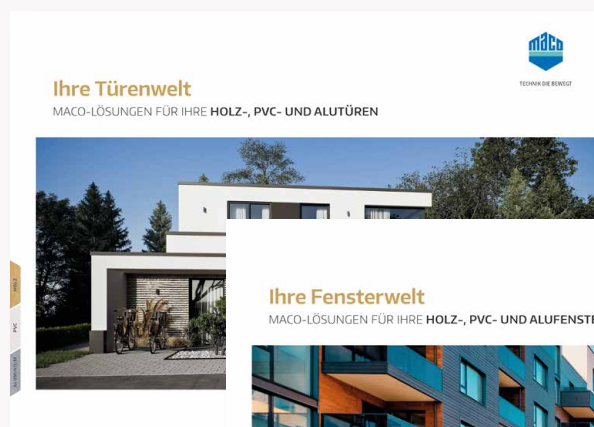


EINFACHE EINSTELLUNG

Fertigungstoleranzen einfach ausgleichen? Ecklager, Ecklagerbänder, Scheren und viele weitere Bauteile lassen sich in zwei oder sogar drei Richtungen stufenlos einstellen

Sie wollen alles aus einer Hand?

Bei uns bekommen Sie Komplettlösungen für Ihre Großflächen, Fenster und Türen – für Holz, PVC und Aluminium. Erleben Sie unser vielseitiges Systemangebot, umfassender Service inklusive. Entdecken Sie mehr davon auf unserer Website www.maco.eu oder kontaktieren Sie Ihren MACO-Kundenberater.



MACO in Ihrer Nähe:
www.maco.eu/kontakt



Dieses Dokument wird laufend überarbeitet.
Die aktuelle Version finden Sie unter <https://www.maco.eu/assets/759850>
oder scannen Sie den QR-Code.

Erstellt: 05/2023 - geändert: 27.06.2023
Best.-Nr. 759850
Alle Rechte und Änderungen vorbehalten.