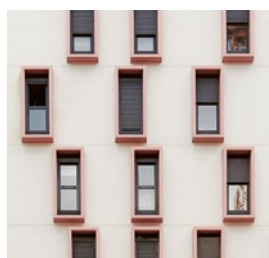
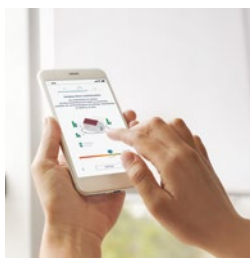


greenEvolution

Die nachhaltige, flexible und digitale Plattform
für individuelle Lösungen





„Heutzutage
läuft alles digital.
Warum nicht auch die
Fensterberatung?“

myWindow: Für jeden das passende Fenster

Für uns ist das Fenster kein rein technisches Produkt, sondern verbindet Wohnen und Fassade.

Mit Licht, Wärmeeintrag, Ausblick, Lüftung und erlebbaren Oberflächen bestimmt das Fenster die individuelle Wohnqualität. Dabei ist das Fenster das gestaltungsbestimmende Element der Fassade und erfüllt ökologische, technische und sicherheitsrelevante Kriterien.

All diese Anforderungen lassen sich nicht mit einem Standard erfüllen, sondern erfordern intelligente Lösungen, die entsprechend der spezifischen Situation, Eigenarten des Gebäudes, der Architektur und individueller Vorlieben konfiguriert werden.

Mit unseren Fenstersystemen entwickeln wir den logischen Weg zur optimalen Fensterkonfiguration.



Maximale Flexibilität durch maßgeschneiderte Lösungen – mit höherer Gewinnspanne

Die hohe Kompatibilität reduziert Ihren Lagerbestand sowie die Werkzeugeinstellungen. Gleichzeitig schöpfen Sie durch die systematische Differenzierung und den Verkauf höherwertiger Produkte zusätzliche Umsatz- und Ertragspotentiale. Im Ergebnis: Sie gewinnen an Flexibilität, sparen Aufwand, Zeit, Kosten und erhöhen Ihre Gewinnspanne.



max



flex



curve

Beschreibung	Effizientes Objektfenster	Allround-System	Designvariante mit runden Konturen
Bautiefe	76 mm	76 mm	76 mm
Ansichtshöhe für Kombination Flügel und Rahmen	ab 113 mm	ab 118 mm	ab 118 mm
Dichtungssystem	AD Anschlagdichtung MD Mitteldichtung	AD Anschlagdichtung MD Mitteldichtung	AD Anschlagdichtung MD Mitteldichtung
Profilgeometrie	flächenversetzt	flächenversetzt	halb flächenversetzt, rund
Verglasungsmöglichkeit	bis 48 mm	bis 48 mm	bis 48 mm
Einbruchhemmung	RC3 nach DIN EN 1627 – 1630	RC3 nach DIN EN 1627 – 1630	RC3 nach DIN EN 1627 – 1630
U_w-Wert* bis zu	AD 0,78 W/(m²K) MD 0,75 W/(m²K)	AD 0,77 W/(m²K) MD 0,73 W/(m²K)	AD 0,77 W/(m²K) MD 0,73 W/(m²K)
U_f-Wert* bis zu	AD 1,2 W/(m²K) MD 1,1 W/(m²K)	AD 1,1 W/(m²K) MD 1,0 W/(m²K)	AD 1,1 W/(m²K) MD 1,0 W/(m²K)

Sie profitieren von:



Einer systematischen Kundenansprache mit transparenten, digital verfügbaren Informationen



Überproportionalen Renditen durch den Verkauf maßgeschneiderter Produkte



Verbesserter Kundenakquise dank Marketingunterstützung



Höheren Umsätzen durch Kosteneinsparung und Upselling



flex A



box






















free

Beschreibung	System mit stärkeren Außenwandungen für statisch anspruchsvolle Anwendungen, eco, realMaterial möglich	Designvariante in flächenbündiger Ausführung	Das Architektenfenster mit schmalen Ansichtsbreiten für maximalen Lichteintrag und historische Fenster, eco, realMaterial möglich
Bautiefe	76 mm	76 mm	76 mm
Ansichtshöhe für Kombination Flügel und Rahmen	ab 118 mm	ab 113 mm	ab 100 mm
Dichtungssystem	AD Anschlagdichtung MD Mitteldichtung	AD Anschlagdichtung MD Mitteldichtung	AD Anschlagdichtung MD Mitteldichtung
Profilgeometrie	flächenversetzt	flächenbündig	flächenversetzt
Verglasungsmöglichkeit	bis 48 mm	bis 56 mm	bis 48 mm
Einbruchhemmung	RC3 nach DIN EN 1627 – 1630	RC3 nach DIN EN 1627 – 1630	RC3 nach DIN EN 1627 – 1630
U_w-Wert* bis zu	AD 0,77 W/(m²K) MD 0,73 W/(m²K)	AD 0,76 W/(m²K) MD 0,73 W/(m²K)	AD 0,77 W/(m²K) MD 0,74 W/(m²K)
U_f-Wert* bis zu	AD 1,1 W/(m²K) MD 1,0 W/(m²K)	AD 1,1 W/(m²K) MD 1,0 W/(m²K)	AD 1,2 W/(m²K) MD 1,1 W/(m²K)

* Wertangaben unter Verwendung einer Verglasung mit U_g = 0,5 W/(m²K) und einem psi-Wert von 0,03 W/(m²K), bezogen auf normative Fenstergrößen

Unsere Profilvarianten im direkten Vergleich

Mit der greenEvolution Plattform haben Sie schon heute alles an der Hand, um jedem Ihrer Kunden in Zukunft sein individuelles, perfektes Fenster zu bieten. Nutzen Sie unser vielfältiges Angebot und stellen Sie sich Ihre individuelle Strategie zusammen.

Profilvarianten	Licht- / Wärme- eintrag	U _w	Statik	Authenti- zität	Absturzsicherung, Einbruch- und Lärmschutz	Fenstertyp
 free 	+++	++	+	+++	+	  
 box	++	+++	++	+	+++	
 flex A 	+	+++	+++	++	+	 
 curve	+	+++	++	++	+	 
 flex	+	+++	++	++	+	 
 max	++	+	++	++	+	



Standardfenster



Modernes Fenster
mit großer Glasfläche



Historisches Fenster

Jedes greenEvolution-Profil eignet sich für spezifische Einsatzgebiete:



free



box



flex A



curve

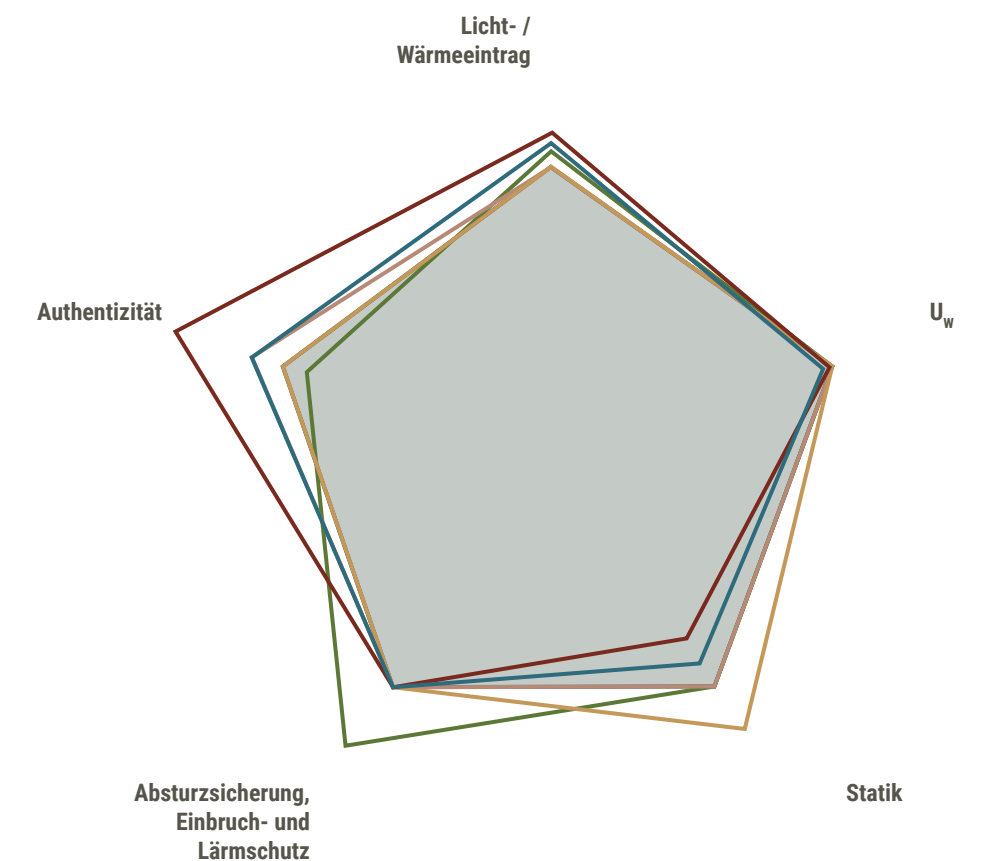
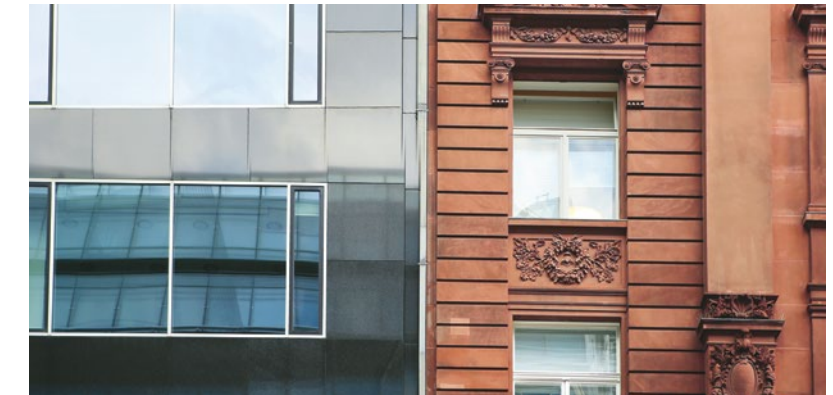


max

Im Vergleich zu
unserem Allrounder:



flex



Mit taktilen Oberflächen wird das Fenster ein erlebbarer Teil des Wohnens

Wir machen Kunststofffenster zu etwas Besonderem: Mit unseren speziell entwickelten Oberflächen wird das Fenster ein Teil der Gestaltung. Nutzen Sie alle Vorteile eines Kunststofffensters – mit der Optik und Haptik vielfältiger, echter Materialien.

Greta®

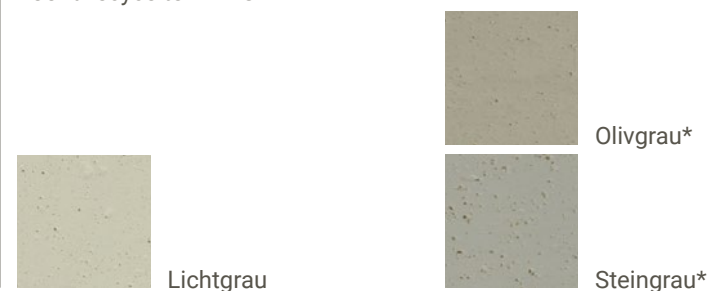
Greta® verbindet attraktive Oberflächen mit maximaler Nachhaltigkeit und optimaler Wärmedämmung. Unsere Materialexperten haben eine Recycling-Rezeptur entwickelt, die dem Fenster Farbe und Haptik verleiht.

Die Profile werden mit Energie aus regenerativen Quellen erzeugt und können zu 100 % wiederverwertet werden.

Außen- wie Innenseite



Für die Profilvarianten flex A und free Textur produziert aus 100 % recyceltem PVC



* in Entwicklung

Unser Highlight: Salamander Weiß.

Unsere Qualitätsprofile strahlen in einem reinen und glänzenden Weiß. Der Kunststoff wird aus einer speziellen PVC-Rezeptur angemischt und ist gleichmäßig durchgefärbt.

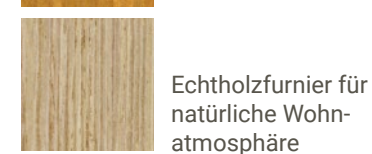
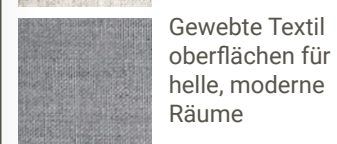
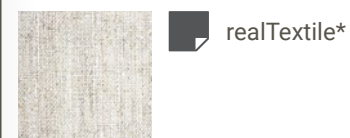
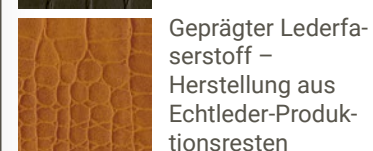
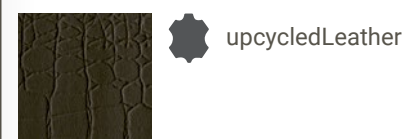
realMaterial

Mit realMaterial bieten wir den greenEvolution-Systembaukasten in echten Materialien an. Diese werden im Kaschierverfahren auf das Profil aufgebracht.

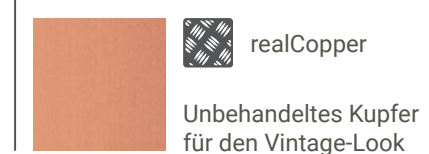
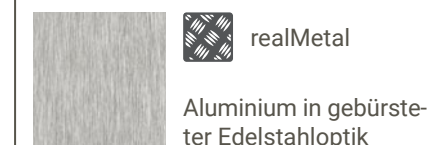
Für die Produktion wird Recyclingmaterial eingesetzt und kann im Standardverfahren in den Materialkreislauf zurückgeführt werden.



Innenseite



Außenseite



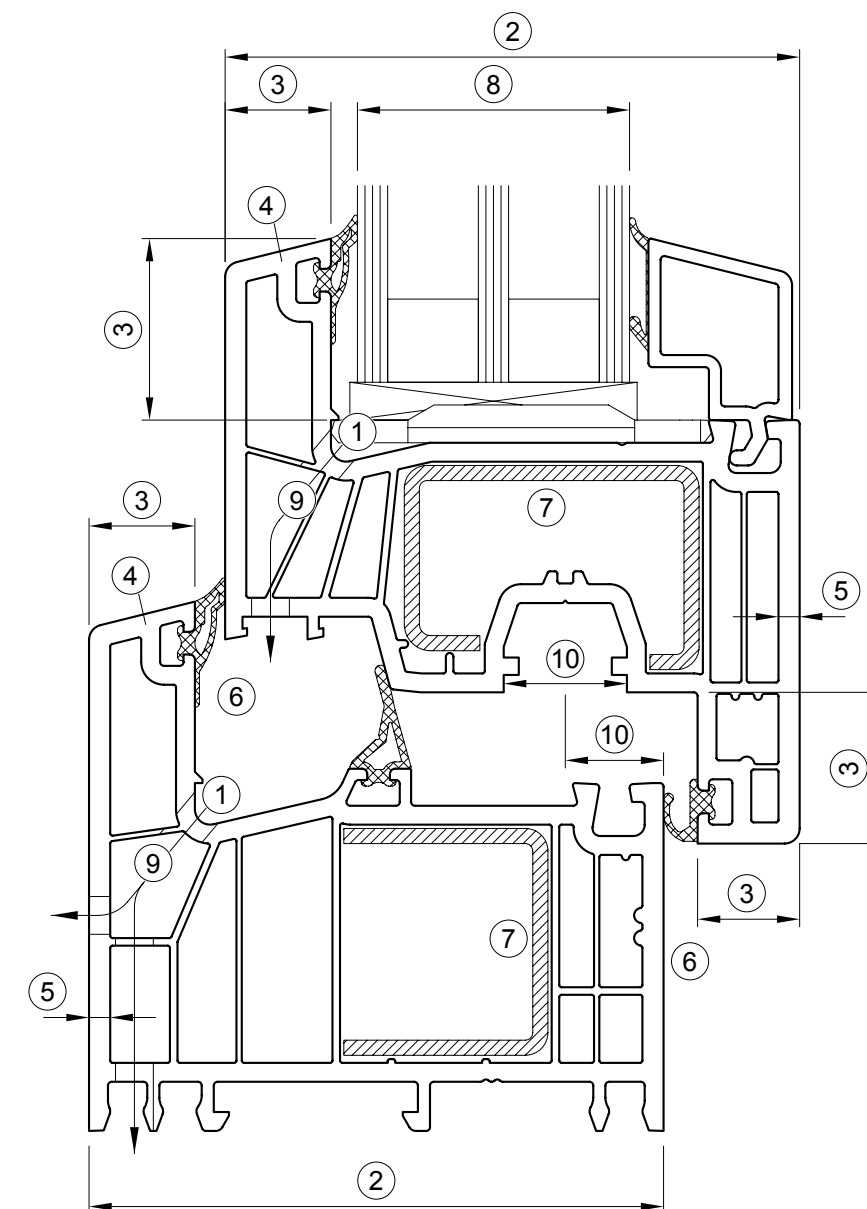
* in Entwicklung

Systemhighlights und Konstruktionsmerkmale

- Kombisystem AD / MD mit Produktlinien
- Profile unabhängig von der Produktlinie kombinierbar
- Für AD und MD gleiche Stulpprofile einsetzbar
- Geringe Ansichtshöhe möglich
- Nur eine Klotzbrücke für unterschiedliche Falztiefen
- Ausgewählte Profile in Class A und Class B erhältlich
- Festverglasung ohne zusätzliche Leiste und Bearbeitungsschritte möglich
- Bei Pfostenverbindungen muss keine Dichtung ausgeklinkt werden
- Profile für Verklebung optimiert



Wärmedurchgangskoeffizient	Max. 1,0 W/(m²k)
Widerstandsfähigkeit gegen Windlast	C5 / B5
Schlagregendichtheit – ungeschützt	9A
Luftdurchlässigkeit	Klasse 4
Schallschutz	48 dB
Einbruchhemmung	RC3



- | | | |
|---|--|---|
| <p>1 Falz
Glasfalz mit Wasserablauffrinne und 3 mm Aufkantung in Rahmen und Flügel.</p> <p>2 Bautiefe
Blendrahmen: 76 mm
Flügel: 76 mm
Pfosten: 76 mm</p> <p>3 Anschläge
Anschlaghöhe: außen 24 mm
Anschlagbreite: außen 14 mm, innen 13,5 mm</p> <p>4 Anschlagform
Äußerer Anschlag mit 14° abgeschrägt (Designvarianten erhältlich).
Innere Flügelanschläge gerade.
Glasleiste mit 14° abgeschrägt (Designvarianten erhältlich).</p> <p>5 Profilwanddicke
Außenwandungen der Hauptprofile gemäß RAL-GZ 716. Innenwandungen nach konstruktiven Anforderungen.</p> | <p>6 Dichtungen
Anschlagdichtung, Innen- und Mitteldichtung, Verglasungsdichtung außen werkseitig eingebracht, aus PVC-P, verschweißbar. Glasleistendichtung aus PVC-P. Spaltmaß der Verglasung 3,5 mm. Spaltmaß Außenanschlag 4 mm, Spaltmaß Innenanschlag 4,5 mm.</p> <p>7 Aussteifungen
Verzinkte Stahlprofile gemäß RAL-GZ 716.</p> <p>8 Verglasung
Alle handelsüblichen Isolierglasscheiben für Wärme-, Schallschutz- und Einbruchhemmung. Füllungsstärke bis 56 mm.</p> <p>9 Entwässerung / Belüftung
Über separate Vorkammern nach vorn oder verdeckt nach unten.</p> | <p>10 Beschläge
Alle handelsüblichen Einhand-Beschläge für 16 mm Euronut und 13 mm Nutmittellage.</p> <p>Profilverbindung
Blendrahmen- und Flügel-Eckverbindung durch Stumpfschweißen. Pfosten, Riegel und Sprossen durch mechanische Verbindung, alternativ als V-Schweißung oder Pfosten-Stumpfschweißung.</p> <p>Kammeraufbau
Bis zu 6 Kammern in Rahmen, Flügel und Pfosten.</p> <p>Farben
Weiß homogen in Masse, durchgefärbt mit Long-Life-Oberflächenschutz. Standard-Foliendekore außen und innen. Sonder-Foliendekore auf Anfrage. RAL-Beschichtungen auf Anfrage.</p> |
|---|--|---|

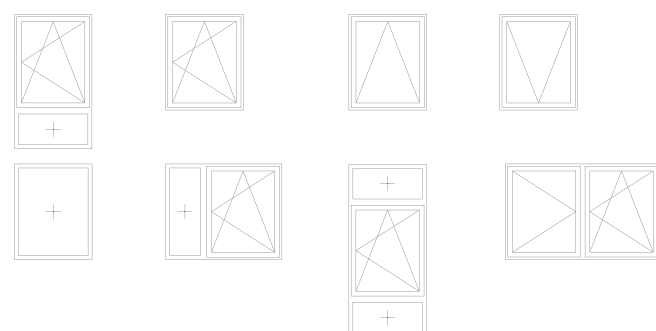
Elementtypen

Typ 1

1.1 Fenster und Fenstertüren

z. B. 1-flg., 2-flg., mit festem Pfosten

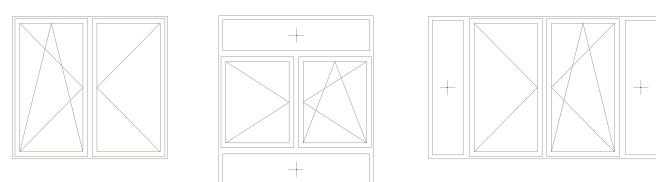
Fest verglastes Fenster; Drehfenster, einflügelig, Dreh- / Kippfenster; Klappfenster; Kippfenster; auch mehrteilige Elemente (gemäß DIN EN 14351-1).



1.2 Fenster und Fenstertüren

z. B. 2-flg. mit losem Pfosten (Stulp)

Drehfenster und -türen, zwei- oder mehrflügelig (nach innen oder außen öffnend), Dreh- / Kippfenster und -fenstertüren, auch mehrteilig (gemäß DIN EN 14351-1).



Typ 2

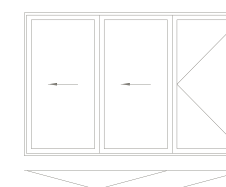
2.1 PSK-Türen und -Fenster

(Parallel-Schieb-Kipp- bzw. Abstelltüren).



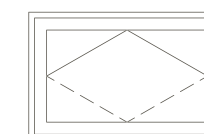
2.2 Faltschiebefenster und -türen

Faltschiebefenster und -türen (gemäß DIN EN 14351-1). Weitere Schemata und Kombinationen möglich.



Aktuell noch nicht realisierbar

2.3 Schwingfenster



Aktuell noch nicht realisierbar

2.4 Sonstige

(Sonder-) Fensterkonstruktionen (nicht Bestandteil eines „RAL-Systempasses“).

Die Bestimmung der Leistungseigenschaften ist bauartbedingt unterschiedlich und bedarf einer besonderen Betrachtung unter Bezugnahme der Produktnorm DIN EN 14351-1.

- Rundbogen-, Segmentbogen-, Korbogfenster
- Schwellenlose Türkonstruktionen, barrierefreie Elemente
- Außen öffnende Fenster / Fenstertüren / Haustüren
- „Schweizer Stulpfenster“ DK-D-DK
- Bockfenster, Giebelfenster (Schrägelemente)
- Dreieck- und Trapezfenster einseitig und beidseitig
- Rundfenster, Rautenfenster, (z. B. im Giebel)
- Weitere Fensterkonstruktionen

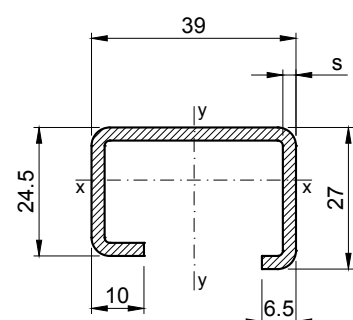


Statik

Fenster

Dreh- / Dreh-Kipp-Flügel

465 006-75

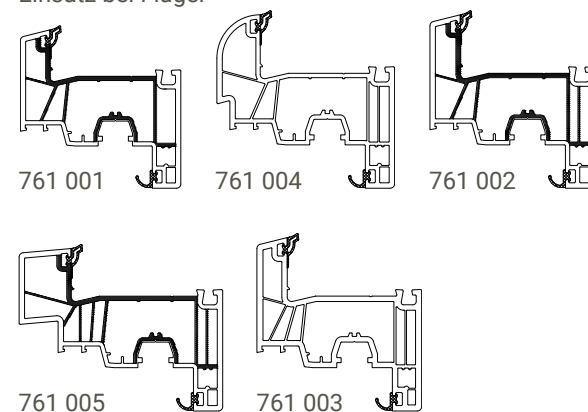


465 006-75
Dicke 2,5 mm
 $I_x = 1,91 \text{ cm}^4$
 $I_y = 5,33 \text{ cm}^4$

Fenstertyp: Dreh- / Dreh-Kipp-Fenster, -Tür
Größendiagramm für Aussteifungen 465 006,
2,5 mm – einzelner Flügel

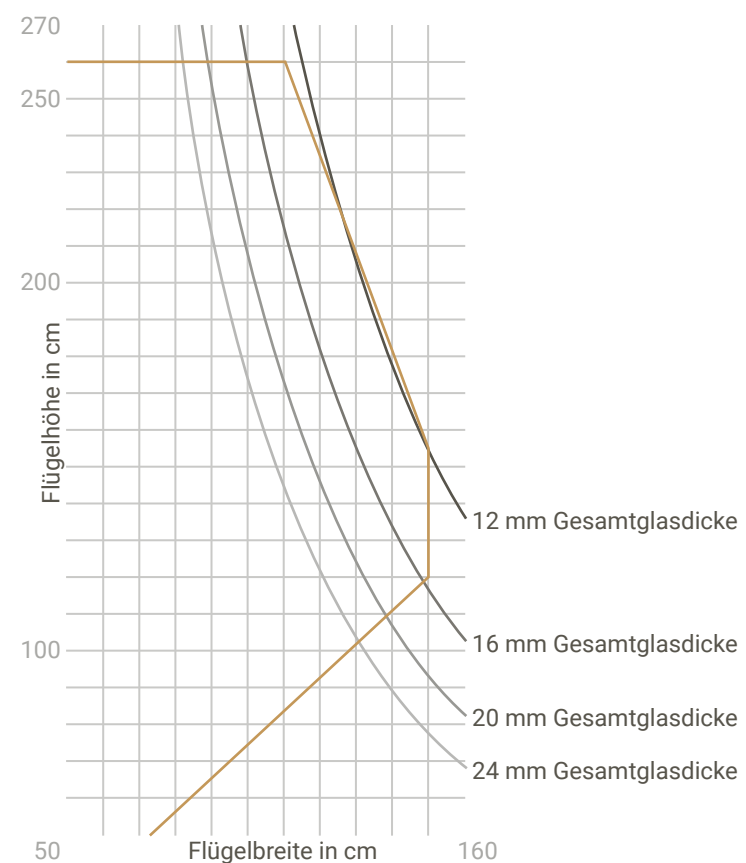


Einsatz bei Flügel



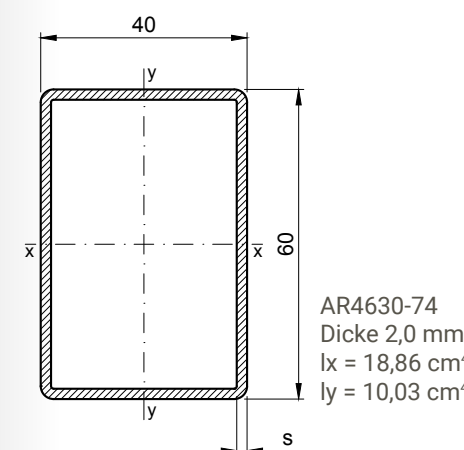
- max. Größe Weiß / Dekor
- 12 mm Gesamtglasdicke **
- 16 mm Gesamtglasdicke **
- 20 mm Gesamtglasdicke **
- 24 mm Gesamtglasdicke **

** Summe aller Glasscheiben ohne Berücksichtigung der Zwischenräume



Haustür

AR4630-74

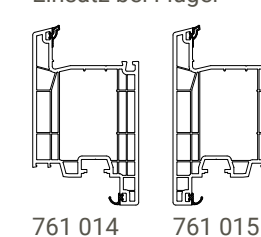


AR4630-74
Dicke 2,0 mm
 $I_x = 18,86 \text{ cm}^4$
 $I_y = 10,03 \text{ cm}^4$

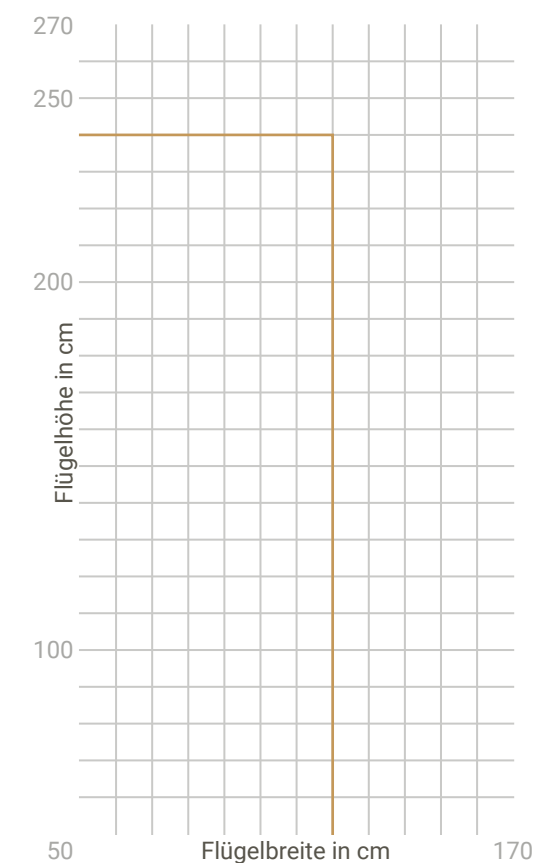
Fenstertyp: Haustür
Größendiagramm für Aussteifungen AR4630,
2,0 mm – Haustür



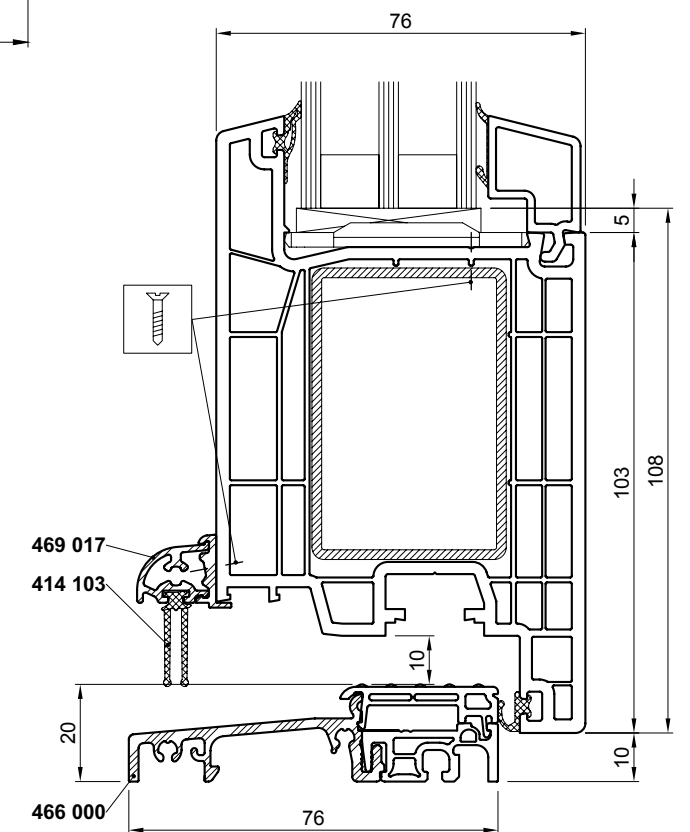
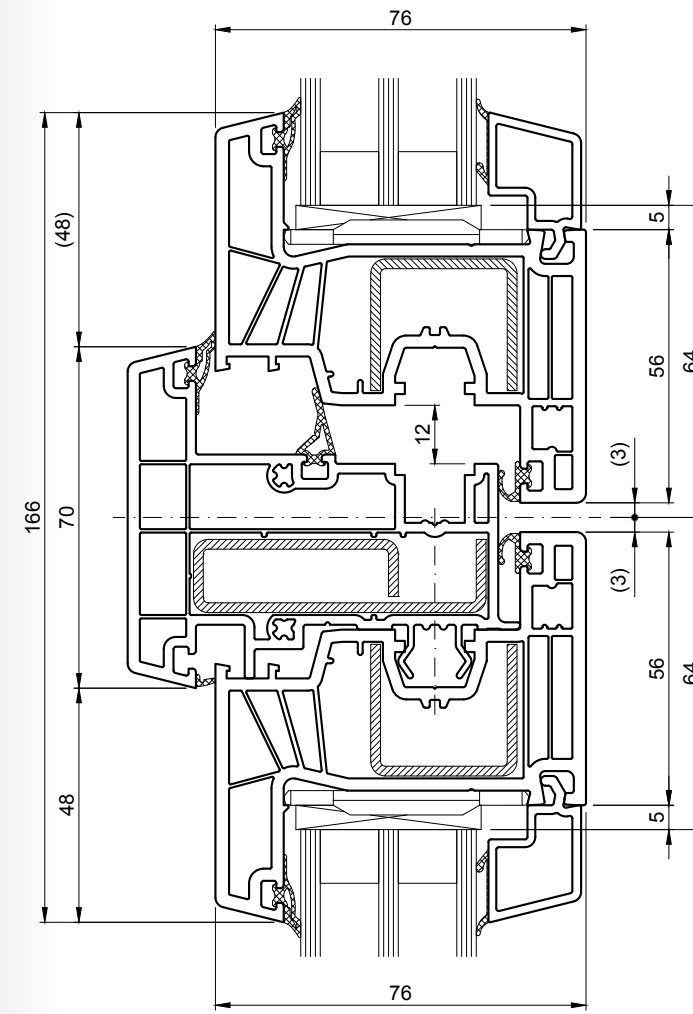
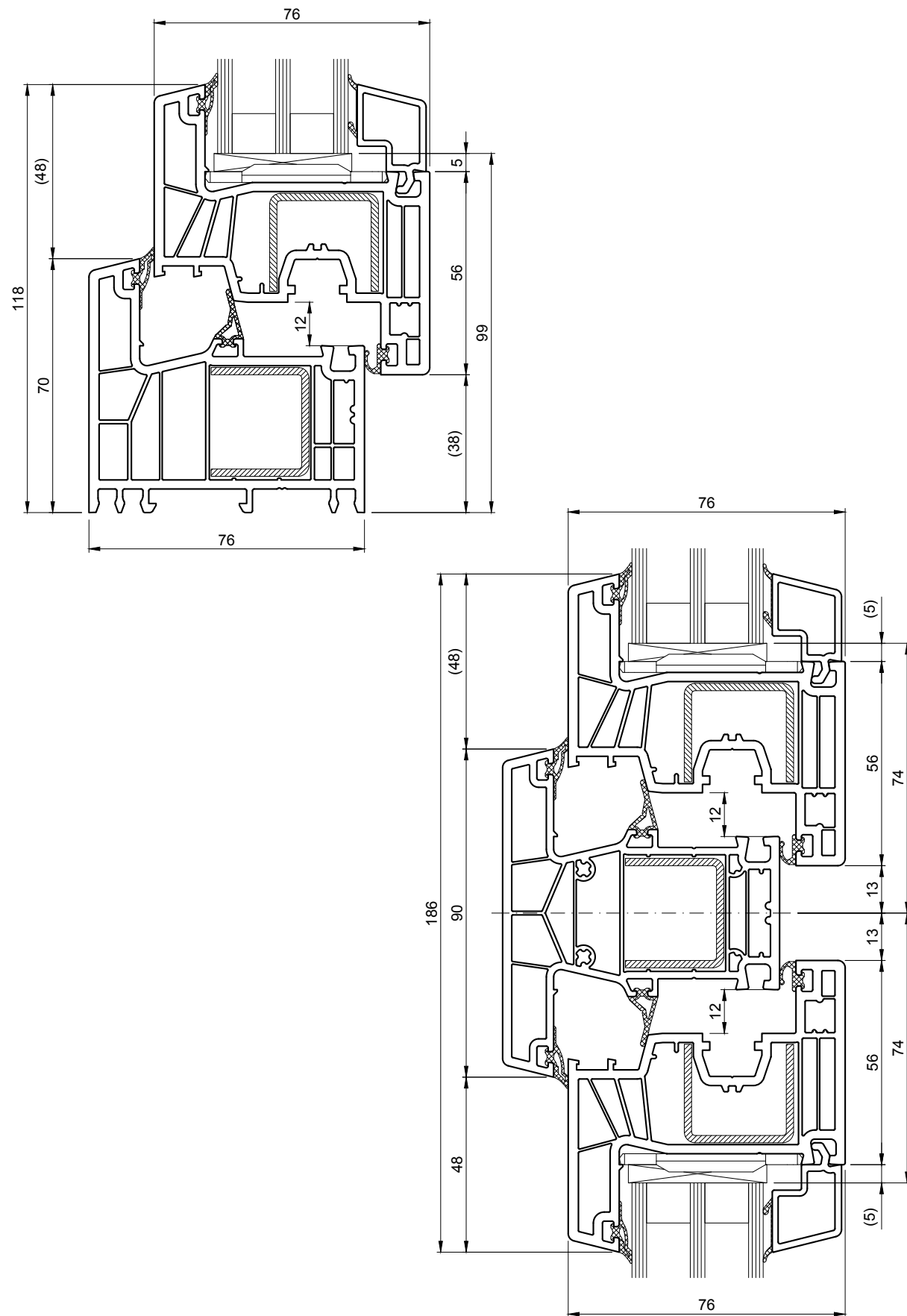
Einsatz bei Flügel



- max. Größe Weiß / Dekor



Anwendungsbeispiele



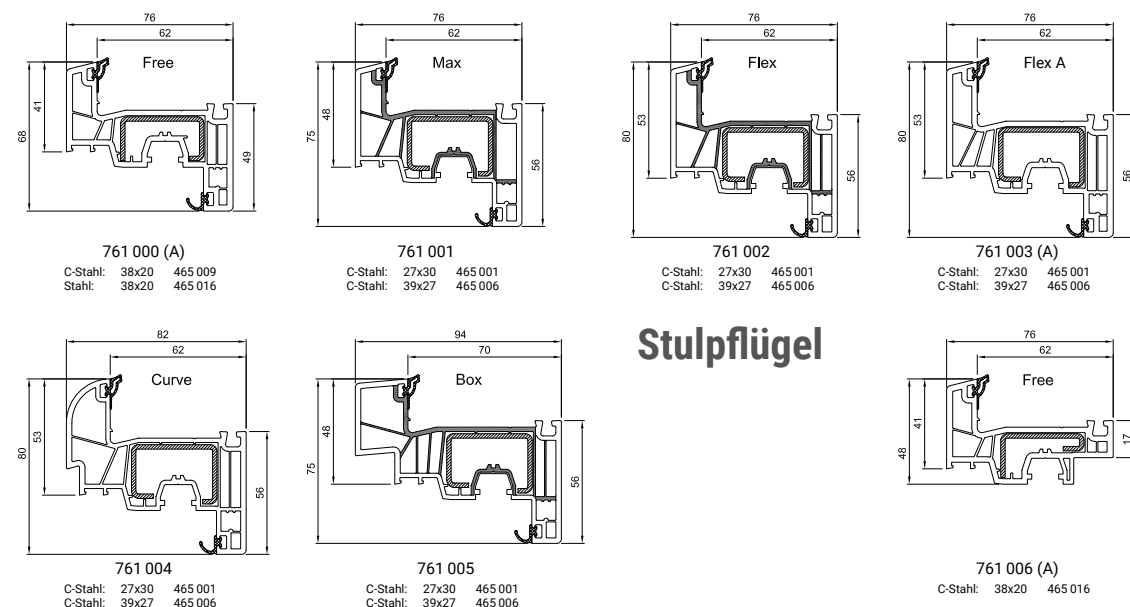
Türschwelle
466 000

Flügel
761 014

Wetterschenkel
469 017

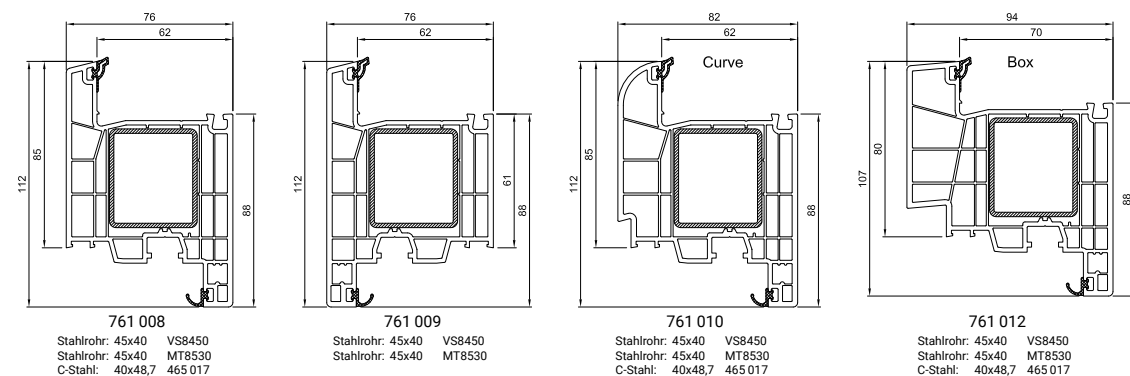
Hauptprofile

Flügel

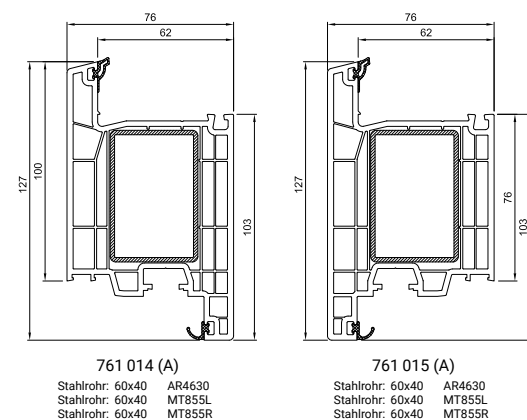


Stulpflügel

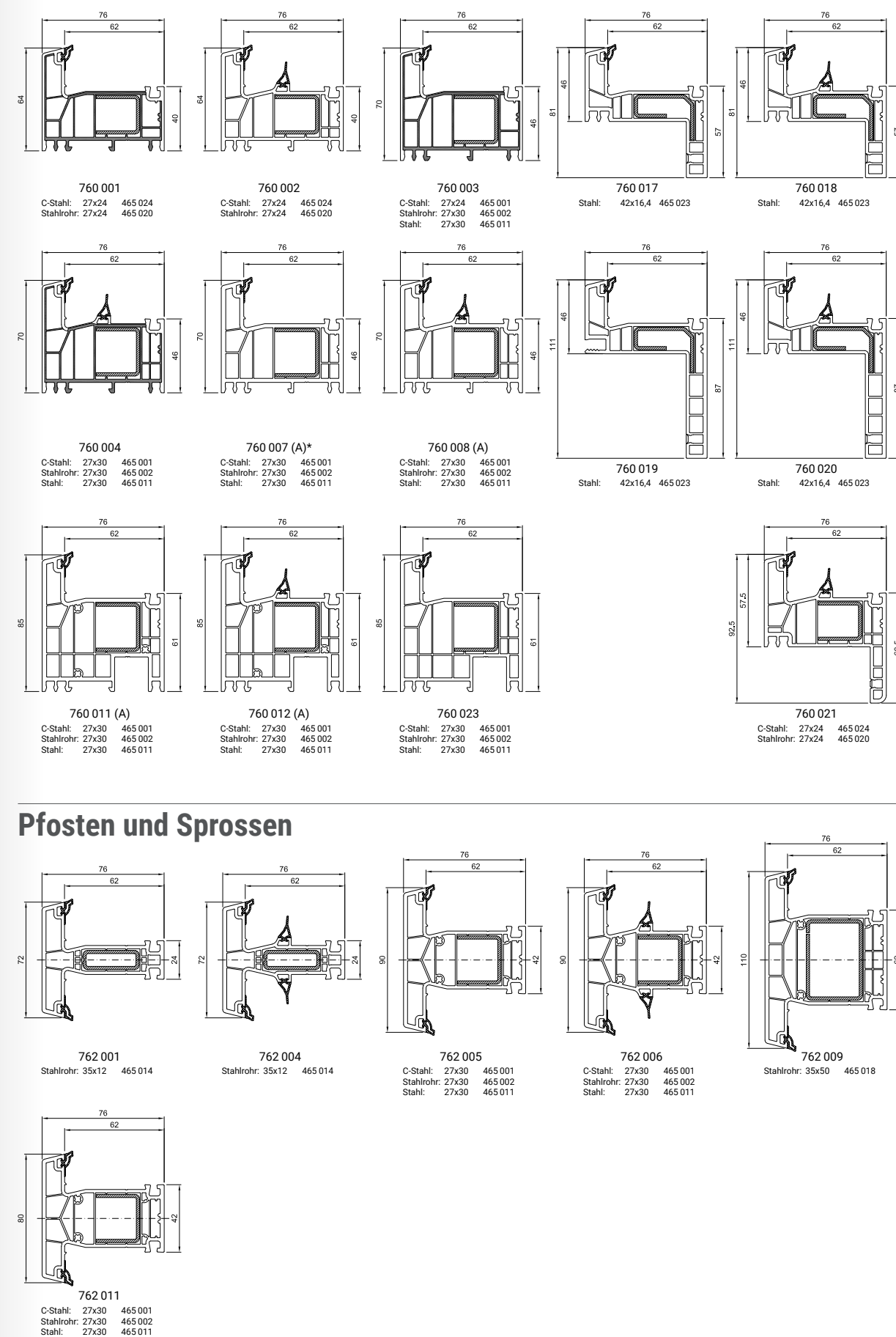
Nebeneingangstürflügel



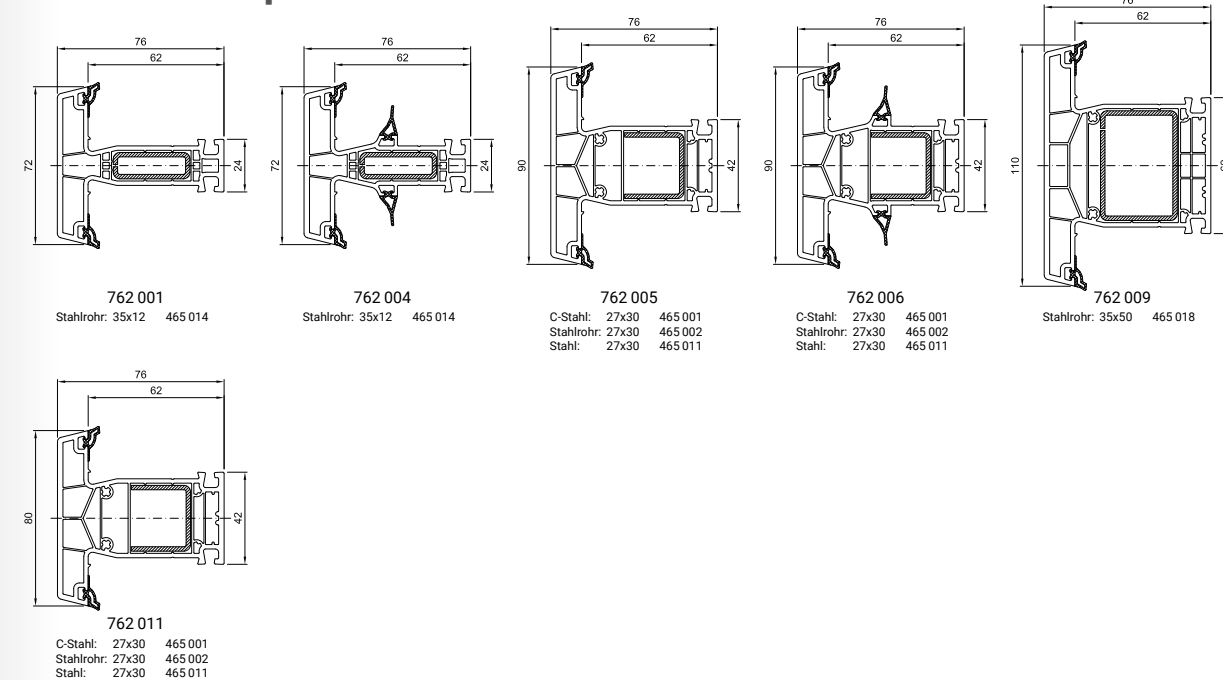
Haustürflügel



Blendrahmen

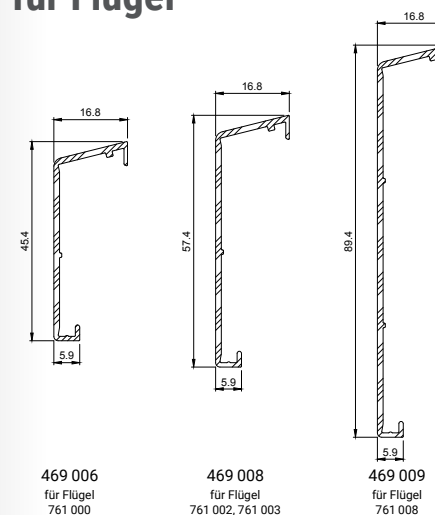


Pfosten und Sprossen



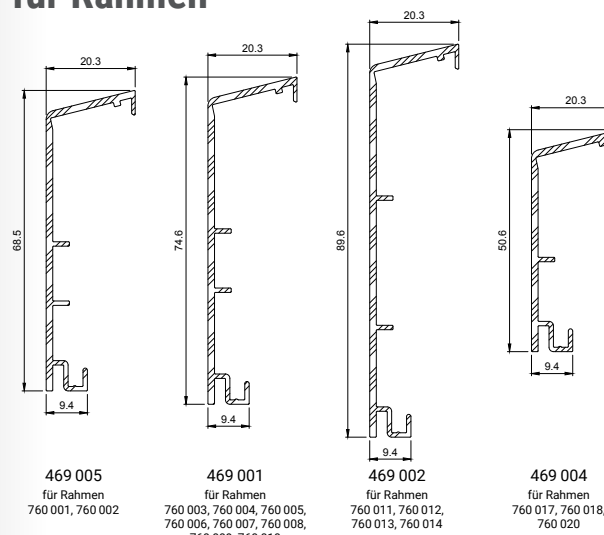
Alu-Vorsatzschalen

für Flügel



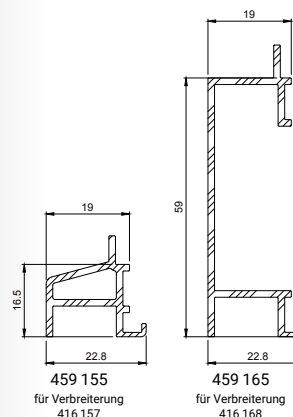
469 006 für Flügel 761 000
469 008 für Flügel 761 002, 761 003
469 009 für Flügel 761 008

für Rahmen



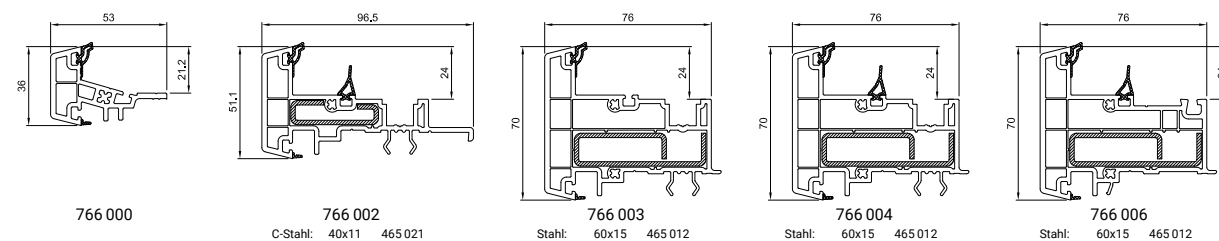
469 005 für Rahmen 760 001, 760 002
469 001 für Rahmen 760 003, 760 004, 760 005, 760 006, 760 007, 760 008, 760 009, 760 010
469 002 für Rahmen 760 011, 760 012, 760 013, 760 014
469 004 für Rahmen 760 017, 760 018, 760 020

für Verbreiterungen



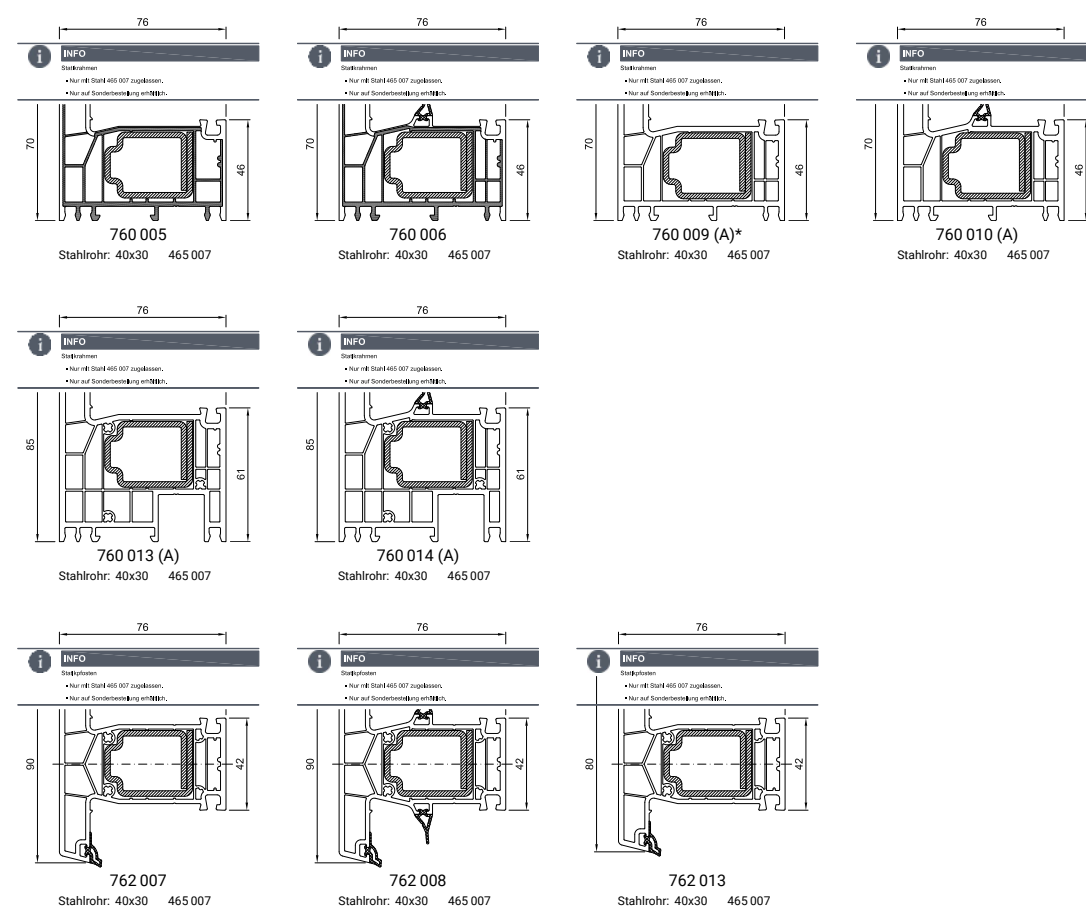
459 155 für Verbreiterung 416 157
459 165 für Verbreiterung 416 168

Stulpleisten



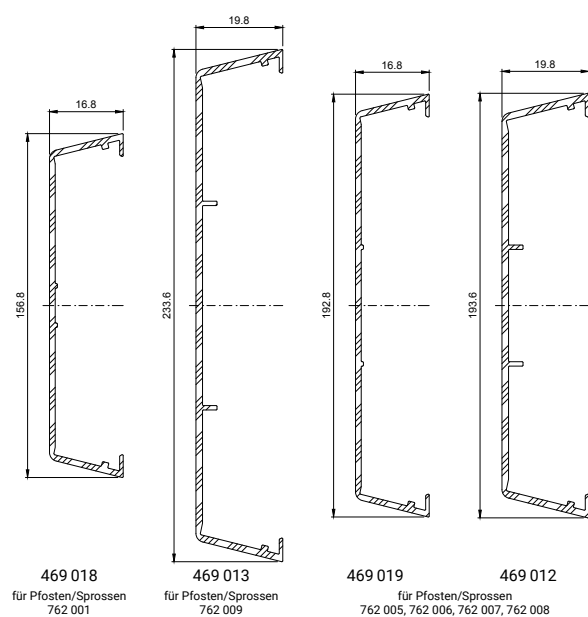
766 000
766 002 C-Stahl: 40x11 465 021
766 003 Stahl: 60x15 465 012
766 004 Stahl: 60x15 465 012
766 006 Stahl: 60x15 465 012

Statikprofile



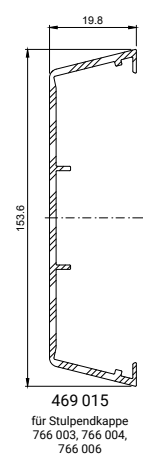
760 005 Stahlrohr: 40x30 465 007
760 006 Stahlrohr: 40x30 465 007
760 009 (A)* Stahlrohr: 40x30 465 007
760 010 (A) Stahlrohr: 40x30 465 007
760 013 (A) Stahlrohr: 40x30 465 007
760 014 (A) Stahlrohr: 40x30 465 007
762 007 Stahlrohr: 40x30 465 007
762 008 Stahlrohr: 40x30 465 007
762 013 Stahlrohr: 40x30 465 007

für Pfosten/Sprossen



469 018 für Pfosten/Sprossen 762 001
469 013 für Pfosten/Sprossen 762 009
469 019 für Pfosten/Sprossen 762 005, 762 006, 762 007, 762 008
469 012

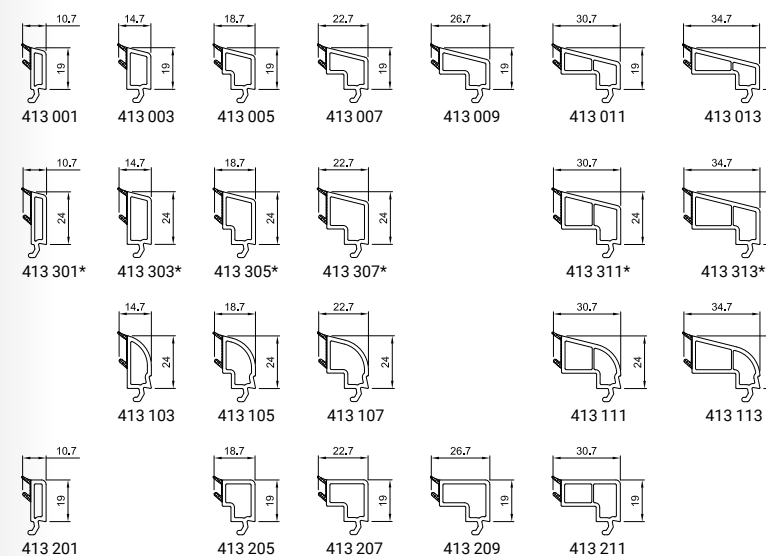
für Stulpenkappen



469 015 für Stulpenkappe 766 003, 766 004, 766 006

Zubehör 1

Glasleisten



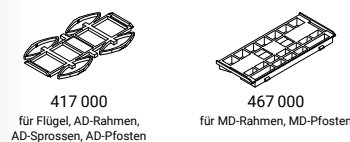
Stulpenkappen



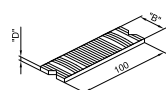
Dichtungen



Klotzbrücken



Glasklötze



	Breite "B"	Dicke "D"
GZ3020 – GZ3060	30 mm	2 – 6 mm
GZ3420 – GZ3450	34 mm	2 – 5 mm
GZ4020 – GZ4050	40 mm	2 – 5 mm

Verbinder

 468 001 Sprossenkreuzverbinder für Sprosse 762 001 Bohrschablone 467 002 (ohne Abbildung)	 468 004 Pfostenkreuzverbinder Standard AD für Pfosten 762 005, 762 007 Bohrschablone 467 001 (ohne Abbildung)	 468 034 Sprossenkreuzverbinder-Set für Sprosse 762 011, 762 013 Bohrschablone 467 001 (ohne Abbildung)	 468 008 Pfostenkreuzverbinder breit AD für Pfosten 762 009 Bohrschablone 467 001 (ohne Abbildung)	 468 009 Pfostenverbinder Standard AD für Pfosten 762 005, 762 007 Bohrschablone 467 001 (ohne Abbildung)	 468 011 Pfostenverbinder breit AD für Pfosten 762 009 Bohrschablone 467 001 (ohne Abbildung)
 468 003 Sprossenkreuzverbinder-Set MD für Sprosse 762 004 Bohrschablone in Vorbereitung	 468 006 Pfostenkreuzverbinder Standard MD für Pfosten 762 006, 762 008 Bohrschablone 467 001 (ohne Abbildung)	 468 010 Pfostenverbinder Standard MD für Pfosten 762 006, 762 008 Bohrschablone 467 001 (ohne Abbildung)	 468 005 Dichtblock Standard MD für Pfosten 762 006, 762 008	 468 007 Dichtblock MD für Set 468 003, 468 012	

Türschwelle

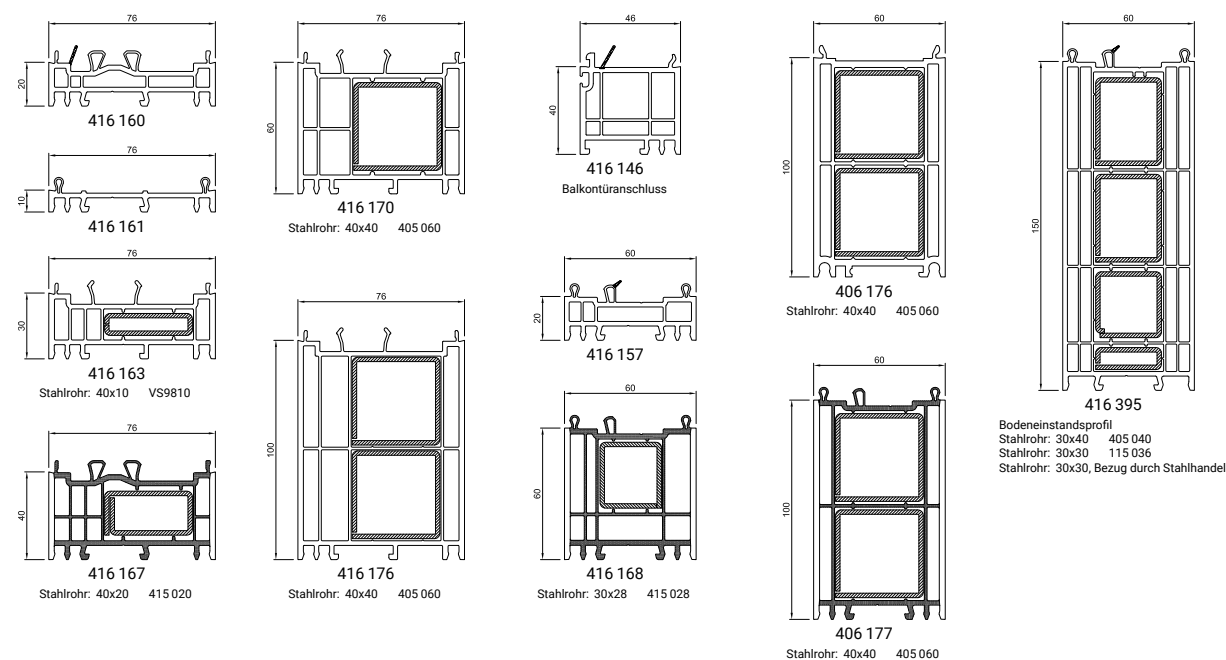
 466 000 Türschwelle	 466 001 Türschwelle	 466 003 Türschwelle	 466 004 Türschwelle
 468 013 Schwellenverbinder	 468 014 Schwellenverbinder	 468 015 Schwellenverbinder	 468 030 Schwellenverbinder
 464 300 Dichtkissen für Schwellenverbinder 468 013	 464 301 Dichtkissen für Schwellenverbinder 468 014	 464 305 Dichtkissen für Schwellenverbinder 468 015	 464 304 Dichtkissen für Schwellenverbinder 468 030
 414 103 Abtropfdichtung	 467 037 Endkappen-Set	 467 038 Endkappen-Set Stulp (rechte Seite)	 467 039 Endkappen-Set Stulp (linke Seite)
 469 017 Wetterschenkel	 464 306 Schwellenverbinder-Set für Schwellenverbinder 468 013		

Aussteifungen

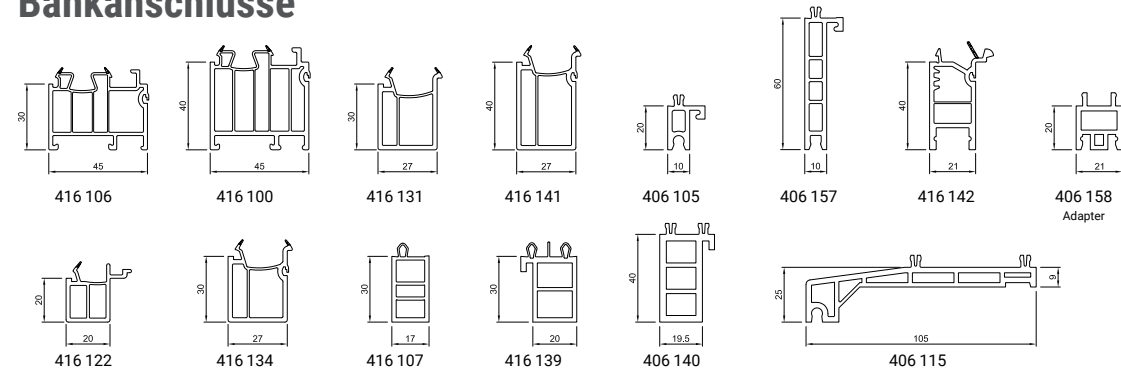
 115 036 Aussteifungsprofil 30 / 30 / 2,0 mm lx= 2,82 cm ⁴ ly= 2,82 cm ⁴ Einsatz: 416 395	 405 012 Aussteifungsprofil 45 / 10 / 2,0 mm lx= 0,29 cm ⁴ ly= 3,87 cm ⁴ Einsatz: 416 395	 405 015 Aussteifungsprofil 50 / 10 / 1,5 mm lx= 0,27 cm ⁴ ly= 4,06 cm ⁴ 50 / 10 / 2,0 mm lx= 0,32 cm ⁴ ly= 5,20 cm ⁴ Einsatz: 761 014, 761 015	 405 040 Aussteifungsprofil 30 / 40 / 1,5 mm lx= 4,46 cm ⁴ ly= 2,85 cm ⁴ 30 / 40 / 2,0 mm lx= 5,68 cm ⁴ ly= 3,61 cm ⁴ Einsatz: 406 010, 416 395	 405 060 Aussteifungsprofil 40 / 40 / 1,5 mm lx= 5,57 cm ⁴ ly= 5,57 cm ⁴ 40 / 40 / 2,0 mm lx= 7,13 cm ⁴ ly= 7,12 cm ⁴ Einsatz: 406 176, 406 177, 416 170, 416 176, 416 210	 405 125 Aussteifungsprofil 50 / 10 mm lx= 0,42 cm ⁴ ly= 10,40 cm ⁴ Einsatz: 416 054, 416 273	 415 016 Aussteifungsprofil ø 33,7 / 1,5 mm lx= 3,60 cm ⁴ ly= 3,60 cm ⁴ Einsatz: 416 250
 415 020 Aussteifungsprofil 40 / 20 mm lx= 1,44 cm ⁴ ly= 4,96 cm ⁴ Einsatz: 416 164, 416 167	 415 028 Aussteifungsprofil 30 / 28 / 1,5 mm lx= 1,92 cm ⁴ ly= 2,14 cm ⁴ 30 / 28 / 2,0 mm lx= 2,42 cm ⁴ ly= 2,70 cm ⁴ Einsatz: 416 168	 415 140 Aussteifungsprofil 50 / 30 / 2,0 mm lx= 10,11 cm ⁴ ly= 12,78 cm ⁴ Einsatz: 416 240	 415 173 Aussteifungsprofil 60 / 10 / 2,0 mm lx= 0,36 cm ⁴ ly= 8,29 cm ⁴ Einsatz: 416 054, 416 272	 465 001 Aussteifungsprofil 27 / 30 / 1,5 mm lx= 1,84 cm ⁴ ly= 0,91 cm ⁴ 27 / 30 / 2,0 mm lx= 2,34 cm ⁴ ly= 1,18 cm ⁴ Einsatz: 760 003, 760 004, 760 008, 760 011, 760 012, 761 001, 761 002, 761 003, 761 004, 761 005, 762 005, 762 006	 465 002 Aussteifungsprofil 27 / 30 / 1,5 mm lx= 2,04 cm ⁴ ly= 1,71 cm ⁴ 27 / 30 / 2,0 mm lx= 2,55 cm ⁴ ly= 2,14 cm ⁴ Einsatz: 760 003, 760 004, 760 008, 760 011, 760 012, 762 005, 762 006	 465 006 Aussteifungsprofil 39 / 27 / 1,5 mm lx= 1,31 cm ⁴ ly= 3,54 cm ⁴ 39 / 27 / 2,0 mm lx= 1,64 cm ⁴ ly= 4,49 cm ⁴ 39 / 27 / 2,5 mm lx= 1,91 cm ⁴ ly= 5,33 cm ⁴ Einsatz: 761 001, 761 002, 761 003, 761 004, 761 005
 465 007 Aussteifungsprofil 40 / 30 / 2,5 mm lx= 4,09 cm ⁴ ly= 7,08 cm ⁴ Einsatz: 760 005, 760 006, 760 010, 760 013, 760 014, 762 007, 762 008	 465 009 Aussteifungsprofil 38 / 20 / 2,0 mm lx= 0,67 cm ⁴ ly= 3,26 cm ⁴ 38 / 20 / 2,5 mm lx= 0,78 cm ⁴ ly= 3,87 cm ⁴ Einsatz: 761 000	 465 011 Aussteifungsprofil 27 / 30 / 2,0 mm lx= 1,98 cm ⁴ ly= 1,54 cm ⁴ Einsatz: 760 003, 760 004, 760 008, 760 011, 760 012, 762 005, 762 006	 465 012 Aussteifungsprofil 60 / 15 / 2,0 mm lx= 0,90 cm ⁴ ly= 9,26 cm ⁴ Einsatz: 766 003, 766 004, 766 006	 465 014 Aussteifungsprofil 35 / 12 / 2,0 mm lx= 0,35 cm ⁴ ly= 2,05 cm ⁴ Einsatz: 762 001	 465 016 Aussteifungsprofil 38 / 20 / 2,5 mm lx= 0,42 cm ⁴ ly= 2,92 cm ⁴ Einsatz: 762 000	
 465 017 Aussteifungsprofil 40 / 48,7 / 1,5 mm lx= 6,56 cm ⁴ ly= 6,21 cm ⁴ 38 / 20 / 2,5 mm lx= 0,78 cm ⁴ ly= 3,87 cm ⁴ 40 / 48,7 / 2,0 mm lx= 8,46 cm ⁴ ly= 7,97 cm ⁴ Einsatz: 761 008, 761 010, 761 012	 465 018 Aussteifungsprofil 35 / 50 / 2,0 mm lx= 10,85 cm ⁴ ly= 6,19 cm ⁴ Einsatz: 762 009	 465 020 Aussteifungsprofil 27 / 24 / 1,5 mm lx= 1,20 cm ⁴ ly= 1,41 cm ⁴ 27 / 24 / 2,0 mm lx= 1,48 cm ⁴ ly= 1,76 cm ⁴ Einsatz: 761 000, 760 002	 465 021 Aussteifungsprofil 40 / 21 / 2,0 mm lx= 0,21 cm ⁴ ly= 2,65 cm ⁴ Einsatz: 766 002	 465 022 Falzaussteifung 50 / 3,0 mm lx= 0,01 cm ⁴ ly= 3,13 cm ⁴ Einsatz: 761 000, 761 001, 761 002, 761 003, 761 004, 761 008, 761 009, 761 010, 761 014, 761 015	 465 023 Aussteifungsprofil 37 / 28 / 1,5 mm lx= 0,76 cm ⁴ ly= 2,47 cm ⁴ 37 / 28 / 2,0 mm lx= 0,97 cm ⁴ ly= 3,13 cm ⁴ Einsatz: 760 017, 760 018, 760 019, 760 020	 465 024 Aussteifungsprofil 27 / 24 / 1,5 mm lx= 1,11 cm ⁴ ly= 0,84 cm ⁴ 27 / 24 / 2,0 mm lx= 1,40 cm ⁴ ly= 1,08 cm ⁴ Einsatz: 760 001, 760 002
 AR4630 Aussteifungsprofil 40 / 60 / 2,0 mm lx= 18,86 cm ⁴ ly= 10,03 cm ⁴ Einsatz: 761 014, 761 015	 MT8530 Aussteifungsprofil 40 / 45 / 2,0 mm lx= 9,36 cm ⁴ ly= 7,80 cm ⁴ Einsatz: 761 008, 761 009, 761 010, 761 012	 MT855R Aussteifungsprofil 40 / 60 / 2,0 mm lx= 18,86 cm ⁴ ly= 10,03 cm ⁴ Einsatz: 761 014, 761 015	 MT855L Aussteifungsprofil 40 / 60 / 2,0 mm lx= 18,86 cm ⁴ ly= 7,80 cm ⁴ Einsatz: 761 014, 761 015	 VS8450 Aussteifungsprofil 40 / 45 / 2,0 mm lx= 9,36 cm ⁴ ly= 7,80 cm ⁴ Einsatz: 761 008, 761 009, 761 010, 761 012	 VS9810 Aussteifungsprofil 40 / 10 / 2,0 mm lx= 0,26 cm ⁴ ly= 2,77 cm ⁴ Einsatz: 416 163	

Zubehör 2

Verbreiterungen



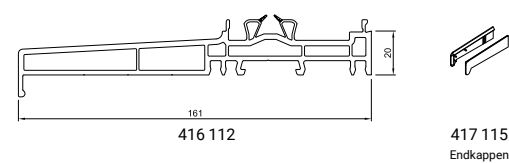
Bankanschlüsse



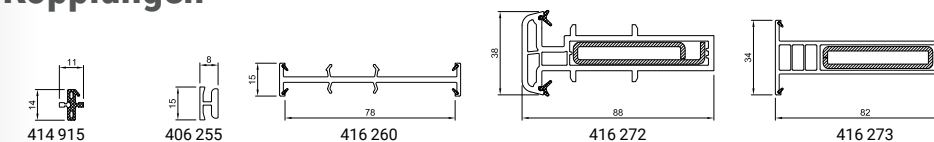
Schweißbeckverbinder



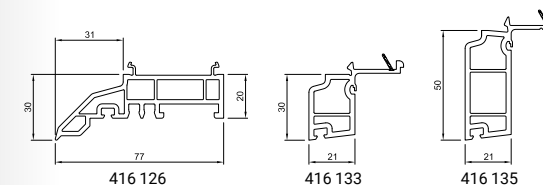
Fensterbank



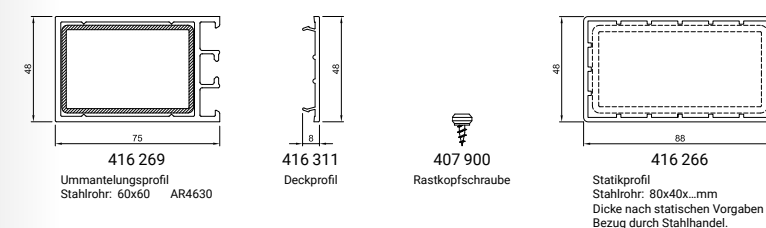
Kopplungen



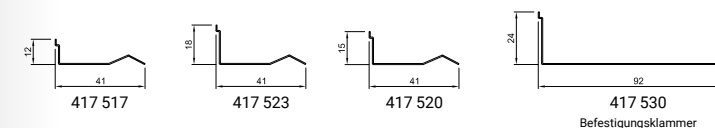
Steinbankanschlüsse



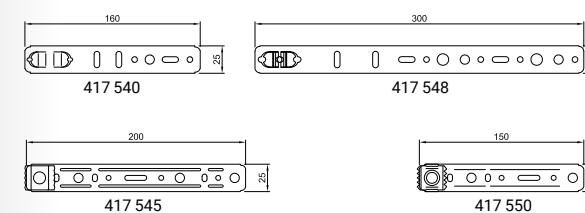
Statikprofile



Arretierklammern



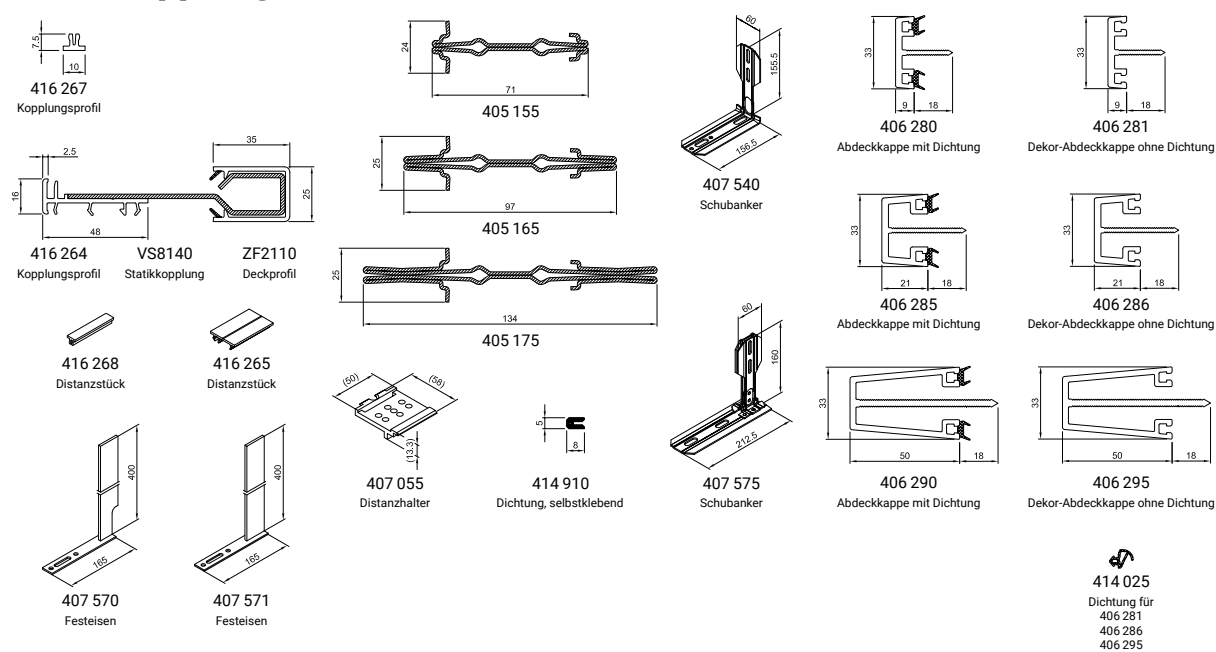
Maueranker



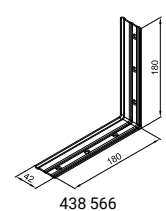
Wetterschenkel



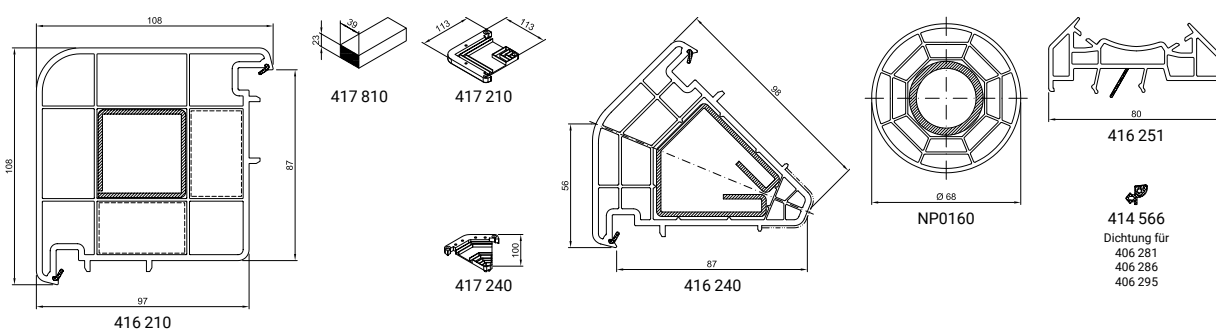
Statikkopplungen



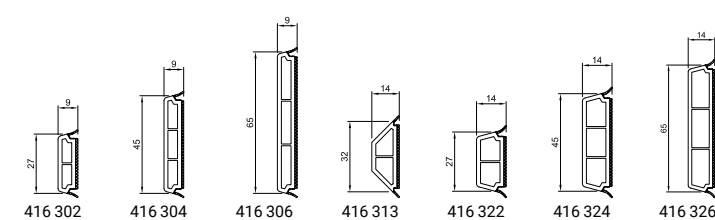
Falzeckwinkel



Eckverbindungen

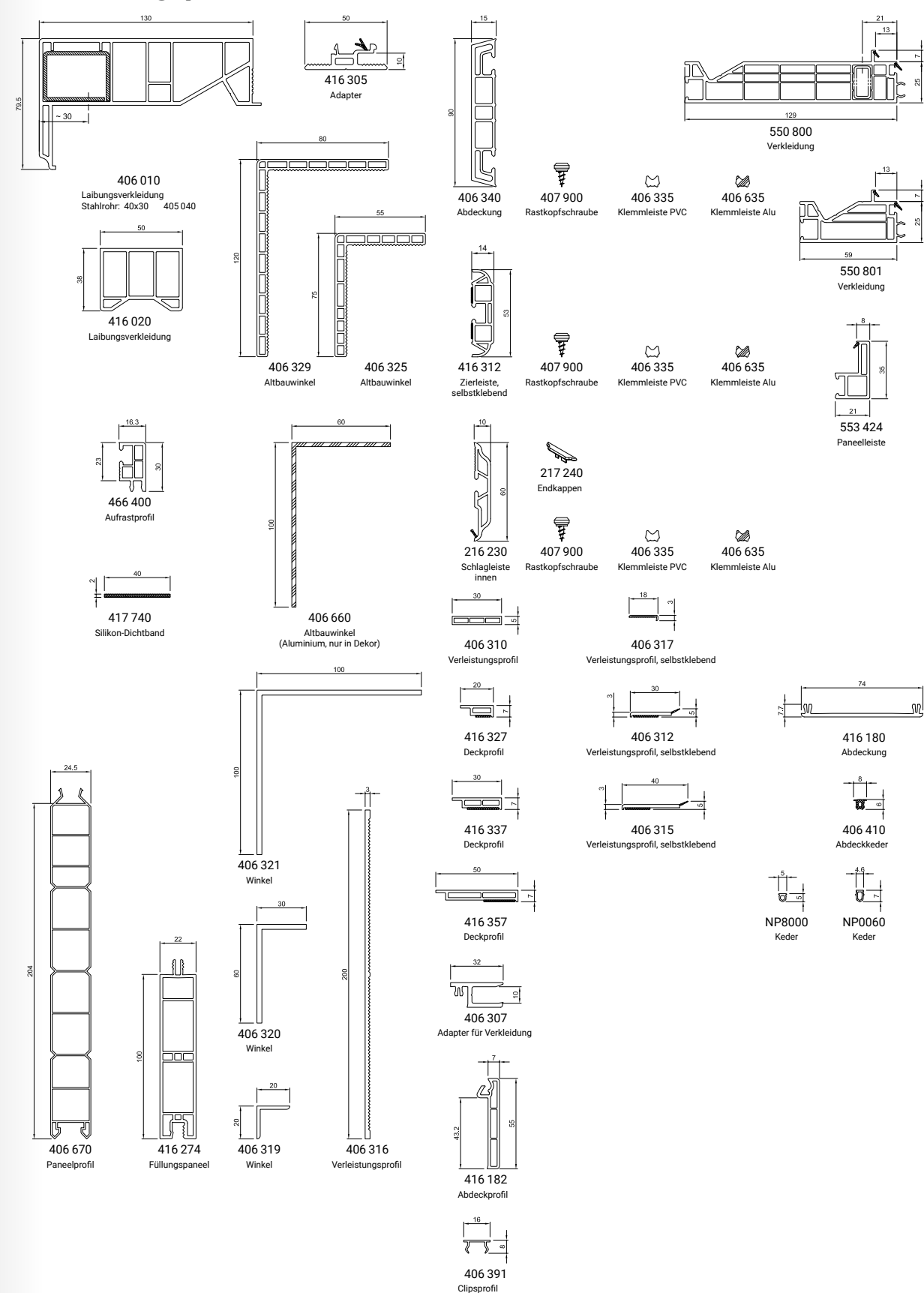


Sprossen, selbstklebend

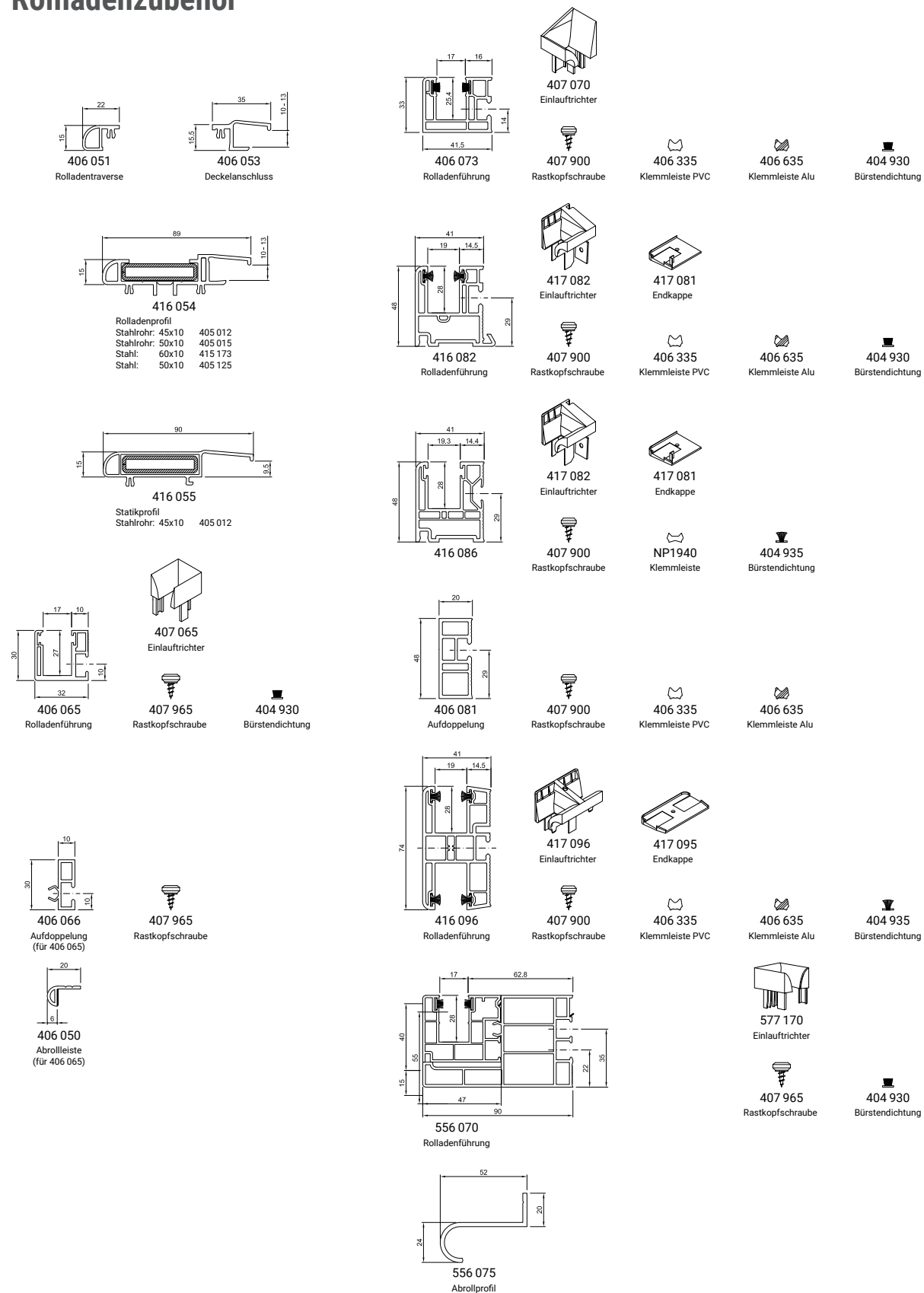


Zubehör 3

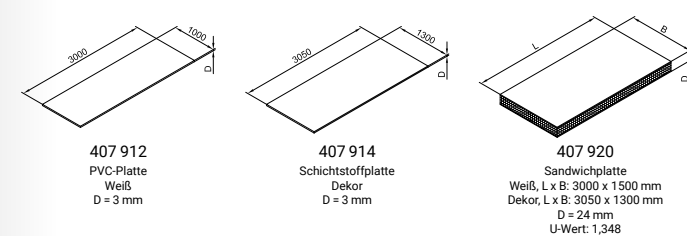
Verkleidungsprofile



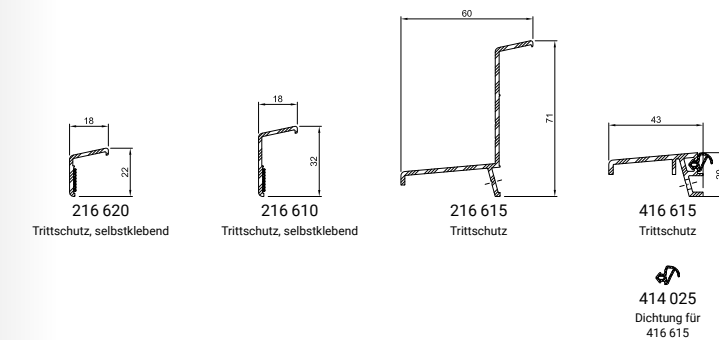
Rollladenzubehör



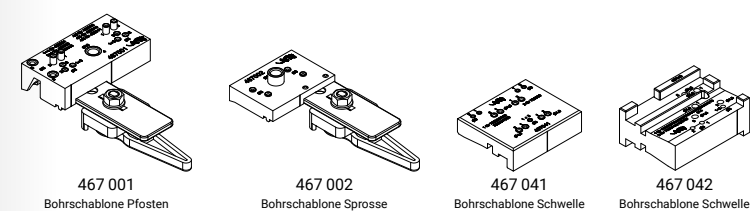
Platten



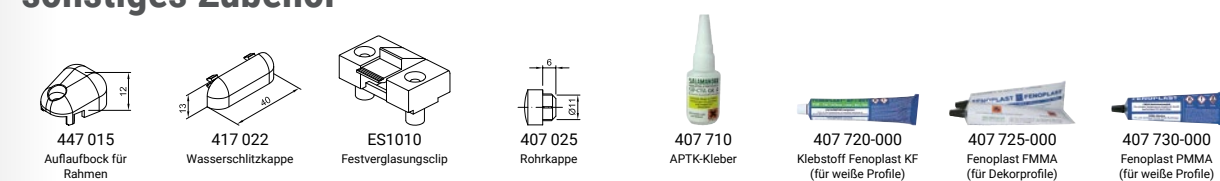
Trittschutz



Bohrschablonen



sonstiges Zubehör



myWindow record: Ermittelt Ihren optimalen Fenster-Mix auf Basis des C3-Prinzips

Die App ermittelt Schritt für Schritt die individuellen Anforderungen für die optimale Fensterlösung. Die erforderlichen Angaben können in der nutzerfreundlich gestalteten Oberfläche vervollständigt werden. Ihre Kunden erfahren zusätzlich interessante Hintergrundinformationen rund um ihr Gebäude.



Ihre Kunden finden das Fenster, das perfekt zu Ihren Anforderungen passt



Sie werden optimal im Direktvertrieb unterstützt



Dank der App können Sie Ihren Kunden ein Fenstersystem mit persönlichem Mehrwert bieten.

myWindow play

Die praktische Alltagshilfe für die richtigen Lüftungszeiten.

Die Lüftungs-App liefert Ihren Kunden in erster Linie intelligente Lüftungsempfehlungen auf Basis von Geo-Daten. Abhängig von Wind, Wetter und Pollenflug ermittelt myWindow play die optimalen Lüftungszeiten. Die Weiterentwicklung zur Verwendung als Wetter-Widget sowie als Fensterpass für die Unterstützung bei Garantie- und Servicethemen ist in Arbeit.

myWindow record professional

Die Aufmaß- und Konfigurations-App für unsere Partner.

Mit diesem digitalen Planungstool konfigurieren Sie die Fenster bereits vor Ort bei Ihrem Beratungsgespräch – mit den Angaben und Empfehlungen aus der App myWindow record. Dank der App können Sie Ihren Kunden direkt im Gespräch ein qualifiziertes Angebot über individuell angepasste Fenster zur Verfügung stellen. Die Messung erfolgt mithilfe von Augmented Reality (AR).

Impressum

Herausgeber:

Salamander Industrie-Produkte GmbH
Jakob-Sigle-Straße 58
86842 Türkheim/Unterallgäu
Deutschland

Telefon: +49 8245 52 0
Fax: +49 8245 52 359
info@salamander-windows.com
salamander-windows.com

Geschäftsführung:
Götz Schmiedeknecht
Till Schmiedeknecht
Wolfgang Sandhaus

Vorsitzender des Beirats:
Dr. Heyo Schmiedeknecht

Rechtsform:
Gesellschaft mit beschränkter Haftung

Unternehmenssitz:
Türkheim/Unterallgäu

Registergericht:
Amtsgericht Memmingen

Registernummer:
HRB 5175

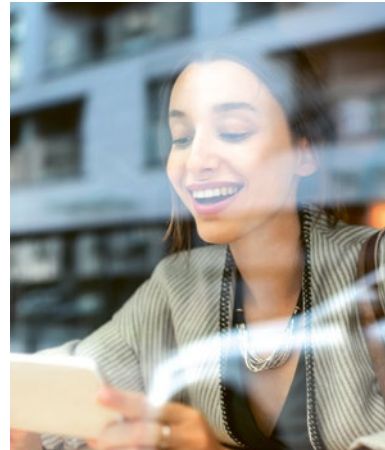
Umsatzsteuer-ID-Nr.:
DE129089528

© 2021,
Salamander Industrie-Produkte GmbH,
86842 Türkheim
Alle Rechte vorbehalten.

Änderungen, Irrtum, Druck- und Satzfehler vorbehalten.

SALAMANDER

WINDOW & DOOR SYSTEMS



Wir haben das passende Fenster für Ihre Ansprüche –

dank jahrzehntelanger Erfahrung in der Profilentwicklung und PVC-Extrusion. Langlebig, individuell gestaltbar und von Beginn an nachhaltig: Wir entwickeln unsere Systeme ständig weiter, um Ihnen heute schon das perfekte Fenster der Zukunft zu bieten.

Salamander Industrie-Produkte GmbH

Jakob-Sigle-Straße 58
86842 Türkheim
Germany

salamander-windows.com



2021-03

