


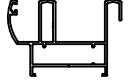
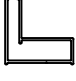
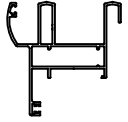
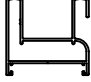
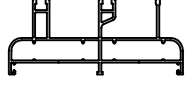
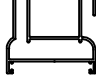
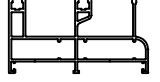
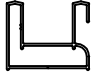
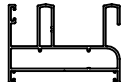

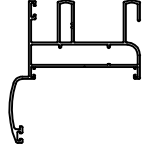
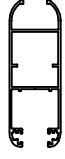
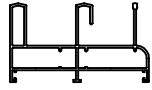
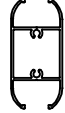
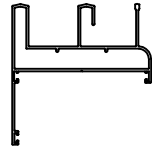
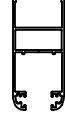
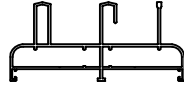
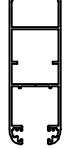
SL28 - 1,2mm

YALITIMSIZ SÜRME SİSTEM
COLD SLIDING SYSTEM

ASISTAL

PROFİL VE AKSESUAR LİSTELERİ
PROFILE & ACCESSORIES LISTS

PROF L L STES - PROFILES LIST

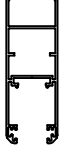
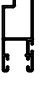
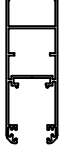

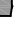
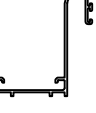




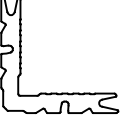

SL28 03			SL28 106		
TEKL KASA PROF L FRAME PROFILE	A IRLIK / Weight 0,569 kg/mt		OVAL KASA PROF L FRAME PROFILE	A IRLIK / Weight 0,849 kg/mt	
SL28 103			SL28 107		
TEKL KASA PROF L FRAME PROFILE	A IRLIK / Weight 0,512 kg/mt		PERVAZLI OVAL KASA PROF L FRAME PROFILE	A IRLIK / Weight 0,973 kg/mt	
SL28 01			SL28 108		
KASA PROF L FRAME PROFILE	A IRLIK / Weight 0,730 kg/mt		ÇEL K RAYLI KASA PROF L FRAME PROFILE	A IRLIK / Weight 1,295 kg/mt	
SL28 02			SL28 109		
KASA PROF L FRAME PROFILE	A IRLIK / Weight 0,746 kg/mt		ÇEL K RAYLI KASA PROF L FRAME PROFILE	A IRLIK / Weight 1,175 kg/mt	
SL28 101			SL28 104		
KASA PROF L FRAME PROFILE	A IRLIK / Weight 0,673 kg/mt		3'LÜ KASA PROF L FRAME PROFILE	A IRLIK / Weight 1,125 kg/mt	
SL28 08			SL28 11		
KASA PROF L FRAME PROFILE	A IRLIK / Weight 0,960 kg/mt		Jx cm 8,26	Jy cm 3,28	
SL28 06			SL28 16		
PERVAZLI KASA PROF L FRAME PROFILE	A IRLIK / Weight 1,151 kg/mt		Jx cm 18,06	Jy cm 4,27	
SL28 07			SL28 21		
S NEKL KL KASA PROF L FRAME PROFILE	A IRLIK / Weight 1,166 kg/mt		ORTA KAYIT PROF L (SL28 11 ve 16 Ç N) TRANSOM-MULLION PROFILE	A IRLIK / Weight 0,690 kg/mt	
SL28 05			SL28 13		
S NEKL KL PERVAZLI KASA PROF L FRAME PROFILE	A IRLIK / Weight 1,199 kg/mt		Jx cm 7,70	Jy cm 3,36	
SL28 09			SL28 17		
S NEKL KL KASA PROF L FRAME PROFILE	A IRLIK / Weight 1,298 kg/mt		Jx cm 17,05	Jy cm 4,35	
			GEN DÜZ KANAT PROF L SASH PROFILE	A IRLIK / Weight 0,844 kg/mt	

SL28 - 1,2mm

YALITIMSIZ SÜRME SİSTEM
COLD SLIDING SYSTEM

ASISTAL

PROFİL LİSTESİ - PROFILES LIST

SL28 18	Jx cm ⁴	Jy cm ⁴		15-304216-09	
	17,05	4,55			
TİJ KANALLI KANAT PROFİLİ SASH PROFILE	AĞIRLIK / Weight			SİNEKLIK KANAT PROFİLİ FLYSCREEN SASH PROFILE	AĞIRLIK / Weight
	0,887 kg/mt				
SL28 22	ORTA KAYIT PROFİLİ (SL28 13, 17 ve 18 İÇİN) TRANSOM-MULLION PROFILE	AĞIRLIK / Weight		15-306317-11	
		0,655 kg/mt			
SL28 41	KENET PROFİLİ CENTRAL LOCKING PROFILE	AĞIRLIK / Weight		12-61	
		0,290 kg/mt			
SL28 42	KENET PROFİLİ CENTRAL LOCKING PROFILE	AĞIRLIK / Weight		12-71	
		0,329 kg/mt			
SL28 43	KENET PROFİLİ CENTRAL LOCKING PROFILE	AĞIRLIK / Weight		12-72	
		0,340 kg/mt			
SL28 44	İSPANYOLET KİLİTLEME ADAPTÖR PROFİLİ MULTI POINT LOCK ADAPTER	AĞIRLIK / Weight		12-81	
		0,198 kg/mt			
SL28 45	3'LÜ KANAT ADAPTÖR PROFİLİ ADAPTER PROFILE	AĞIRLIK / Weight		12-82	
		0,364 kg/mt			
SL28 62	ADAPTÖR PROFİLİ ADAPTER PROFILE	AĞIRLIK / Weight		12-83	
		0,176 kg/mt			
SL28 72	TEK CAM GEÇİŞ ADAPTÖR PROFİLİ ADAPTER PROFILE	AĞIRLIK / Weight		10-010106-00	
		0,270 kg/mt			
SL28 71	SİNEKLIK RAY PROFİLİ FLYSCREEN RAILE PROFILE	AĞIRLIK / Weight		KÖŞE TAKOZU-10,6 mm CORNER JOINT	
		0,321 kg/mt			

⊗ Sipariş öncesi kalıp bilgisi kontrol edilmeli / must be check profile mold before the order

Profil ağırlıklarımız teorik olup; teslim anındaki tartımız geçerlidir.

AKSESUAR LİSTESİ - ACCESSORIES LIST

KC 01			ASI-STP 01		
CAM FİTİLİ - 1 mm GLAZING GASKET	KOLİ MİKTARI/Package 100 mt / 2,7 kg		KANAT STOPER SASH STOPPER	KOLİ MİKTARI/Package Adet / Piece	
KC 02			ASI-STP 03		
CAM FİTİLİ - 2 mm GLAZING GASKET	KOLİ MİKTARI/Package 100 mt / 4,5 kg		KANAT STOPER SASH STOPPER	KOLİ MİKTARI/Package Adet / Piece	
KC 03			ASI-SFP 01		
CAM FİTİLİ - 3 mm GLAZING GASKET	KOLİ MİKTARI/Package 100 mt / 5,3 kg		HAVA KESİCİ - ALT/ÜST CENTRAL SEALING TOP / BOTTOM	KOLİ MİKTARI/Package Adet / Piece	
KC 04			MS 30		
CAM FİTİLİ - 4 mm GLAZING GASKET	KOLİ MİKTARI/Package 100 mt / 8 kg		ORTA KAYIT BAĞLANTI ADAPTÖRÜ T JOINT ADAPTER	KOLİ MİKTARI/Package Adet / Piece	
EP2-01			ASI-SR 01		
İÇ CAM FİTİLİ - 3 mm INNER GLAZING GASKET	KOLİ MİKTARI/Package 440 mt / 15 kg		AYARLI TEKLİ RULMAN (V TİPİ RAY İÇİN) SINGLE SLIDING ROLLER FOR RAIL TYPE - V	KOLİ MİKTARI/Package Adet / Piece	
EP2-02			ASI-SR 02		
İÇ CAM FİTİLİ - 4 mm INNER GLAZING GASKET	KOLİ MİKTARI/Package 300 mt / 15 kg		AYARLI ÇİFTLİ RULMAN (V TİPİ RAY İÇİN) DOUBLE SLIDING ROLLER FOR RAIL TYPE - V	KOLİ MİKTARI/Package Adet / Piece	
EP2-03			ASI-SR 02R		
İÇ CAM FİTİLİ - 5 mm INNER GLAZING GASKET	KOLİ MİKTARI/Package 250 mt / 15 kg		AYARLI ÇİFTLİ RULMAN (U TİPİ RAY İÇİN) DOUBLE SLIDING ROLLER - U	KOLİ MİKTARI/Package Adet / Piece	
KF 67-550			ASI-BZ 5060		
FİRÇA FİTİL - 5,5mm BRUSH GASKET	KOLİ MİKTARI/Package 1400 mt		SİNEKLİK KANAT RULMAN FLYSCREEN SASH ROLLER	KOLİ MİKTARI/Package Adet / Piece	
KF 67-700			ASI-5025		
FİRÇA FİTİL - 7mm BRUSH GASKET	KOLİ MİKTARI/Package 1100 mt		SİNEKLİK FİTİLİ FLYSCREEN GASKET	KOLİ MİKTARI/Package 100 mt	
SL28 KP			ASI-INR 01		
KENET KAPAĞI-ALT/ÜST INTERLOCK PROFILE CAP TOP / BOTTOM	KOLİ MİKTARI/Package Takım / Set		ÇELİK RAY STEEL RAIL	KOLİ MİKTARI/Package 3,5 mt / Adet	

AKSESUAR LİSTESİ - ACCESSORIES LIST

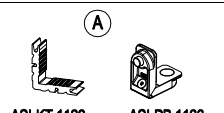
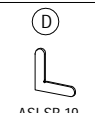
ASI-SH 005			ASI-ISP K02		
SÜRME ÇEKME KOL <i>PULL HANDLE</i>	KOLİ MİKTARI/Package Adet / Piece		İSPANYOLET KİLİT KARŞILIK <i>MULTI POINT LOCK STRIKER</i>	KOLİ MİKTARI/Package Adet / Piece	
ASI-SH 006			ASI-WH 002		
SÜRME ÇEKME KOL <i>PULL HANDLE</i>	KOLİ MİKTARI/Package Adet / Piece		İSPANYOLET KİLİTLEME KOL <i>MULTI POINT LOCK HANDLE</i>	KOLİ MİKTARI/Package Adet / Piece	
ASI-SH 007			ASI-WH 006		
HAVUZ KOL <i>EMBEDDED HANDLE</i>	KOLİ MİKTARI/Package Adet / Piece		GÖMME İSPANYOLET KİLİTLEME KOL <i>MULTI POINT LOCK HANDLE</i>	KOLİ MİKTARI/Package Adet / Piece	
ASI-SH 007A			ASI-PB 219		
KİLİTLİ HAVUZ KOL <i>EMBEDDED HANDLE WITH LOCK</i>	KOLİ MİKTARI/Package Adet / Piece		KÖŞE BAĞLANTI <i>CORNER JOINT</i>	KOLİ MİKTARI/Package 100 Adet	
ASI-SH 007B			ASI-PB 1124		
ÇEKME HAVUZ KOL <i>PULL EMBEDDED HANDLE</i>	KOLİ MİKTARI/Package Adet / Piece		PİMLİ KÖŞE BAĞLANTI <i>CORNER JOINT</i>	KOLİ MİKTARI/Package 200 Adet / Piece	
ASI-SH 007K			ASI-PB 1126		
HAVUZ KOL DİL-KARŞILIK (ASI-SH 007 ve 007A için) <i>EMBEDDED HANDLE STRIKE HOOK FOR ASI-SH 007/007A</i>	KOLİ MİKTARI/Package Takım / Set		PİMLİ KÖŞE BAĞLANTI <i>CORNER JOINT</i>	KOLİ MİKTARI/Package 200 Adet / Piece	
ASI-ISP15.0			ASI-KT 1124		
İSPANYOLET KİLİTLEME (400mm) <i>MULTI POINT LOCK</i>	KOLİ MİKTARI/Package Adet / Piece		KÖŞE TAKOZU <i>CORNER JOINT</i>	KOLİ MİKTARI/Package Adet / Piece	
ASI-ISP15.1			ASI-KT 1126		
İSPANYOLET KİLİTLEME (600mm) <i>MULTI POINT LOCK</i>	KOLİ MİKTARI/Package Adet / Piece		KÖŞE TAKOZU <i>CORNER JOINT</i>	KOLİ MİKTARI/Package Adet / Piece	
ASI-ISP15.2			ASI-SB 19		
İSPANYOLET KİLİTLEME (1000mm) <i>MULTI POINT LOCK</i>	KOLİ MİKTARI/Package Adet / Piece		KÖŞE GÖNYESİ <i>CORNER ALIGNMENT</i>	KOLİ MİKTARI/Package 1000 Adet	
ASI-ISP15.3			ASI-SB 28		
İSPANYOLET KİLİTLEME (1800mm) <i>MULTI POINT LOCK</i>	KOLİ MİKTARI/Package Adet / Piece		KÖŞE GÖNYESİ <i>CORNER ALIGNMENT</i>	KOLİ MİKTARI/Package Adet / Piece	



PROFİL DETAYLARI
PROFILE DETAILS

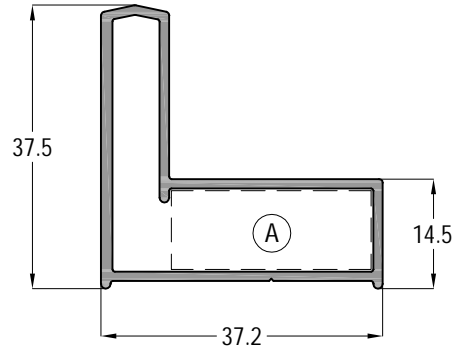
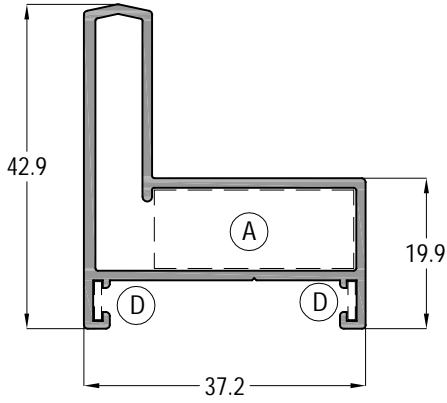
SL28 - 1,2mm

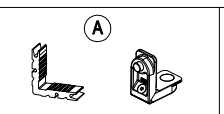
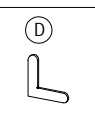
YALITIMSIZ SÜRME SİSTEM
COLD SLIDING SYSTEM

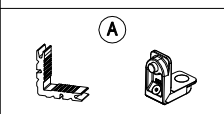
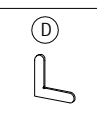


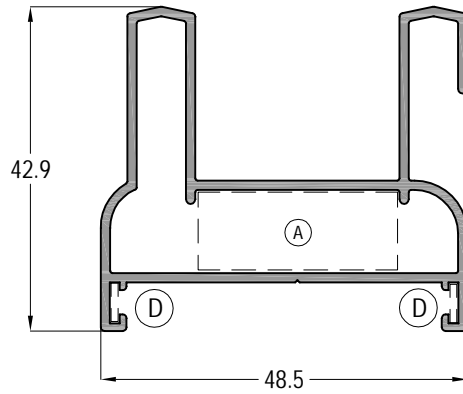
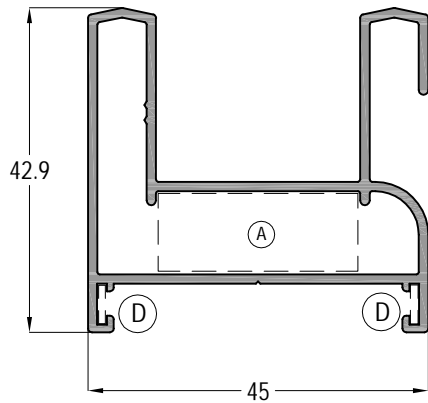
SL28 03		
 ASI-KT 1126 - ASI-PB 1126	 ASI-SB 19	A IRLIK / Weight 0,569 kg/mt

SL28 103		
 ASI-KT 1126 - ASI-PB 1126	 ASI-SB 19	A IRLIK / Weight 0,512 kg/mt



SL28 01		
 ASI-KT 1126 - ASI-PB 1126	 ASI-SB 19	A IRLIK / Weight 0,730 kg/mt

SL28 02		
 ASI-KT 1126 - ASI-PB 1126	 ASI-SB 19	A IRLIK / Weight 0,746 kg/mt


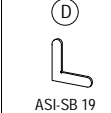


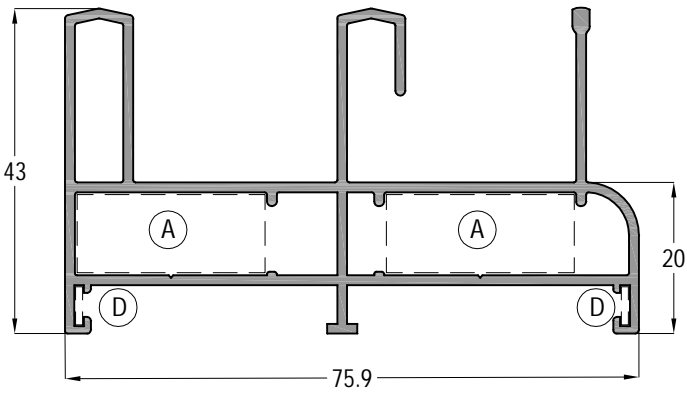
SL28 - 1,2mm

YALITIMSIZ SÜRME SİSTEM
COLD SLIDING SYSTEM


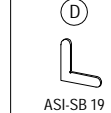
ASISTAL

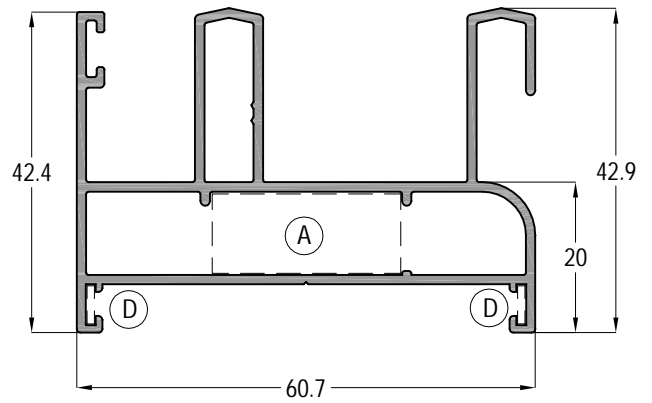
SL28 07

 ASI-KT 1124 ~ ASI-PB 1124	 ASI-SB 19	A IRLIK / Weight 1,166 kg/mt
--	--	---------------------------------


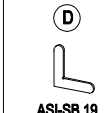


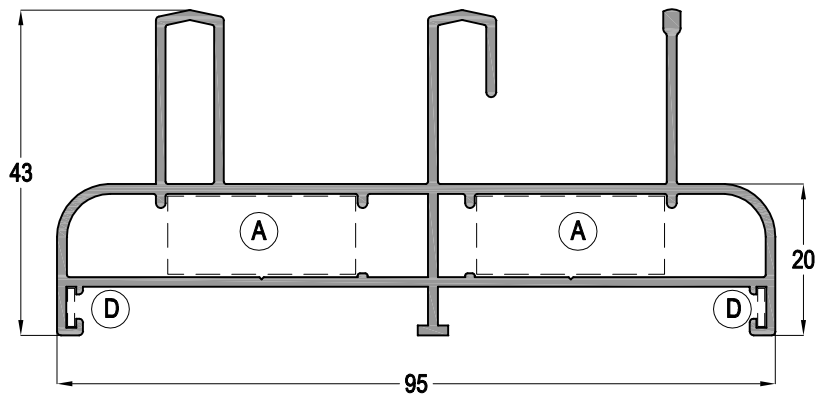
SL28 08

 ASI-KT 1124 ~ ASI-PB 1124	 ASI-SB 19	A IRLIK / Weight 0,960 kg/mt
---	--	---------------------------------





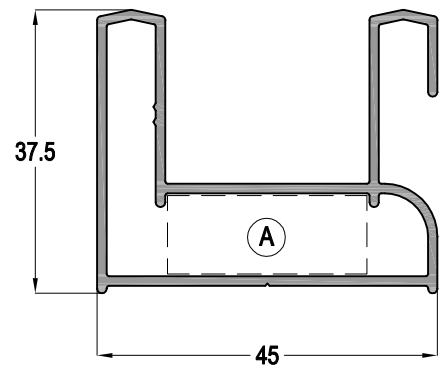
SL28 09

 ASI-KT 1124 ~ ASI-PB 1124	 ASI-SB 19	AĞIRLIK / Weight 1,298 kg/mt
--	--	---------------------------------



SL28 101


 ASI-KT 1126 ~ ASI-PB 1126	 ASI-SB 19	AĞIRLIK / Weight 0,673 kg/mt
---	--	---------------------------------




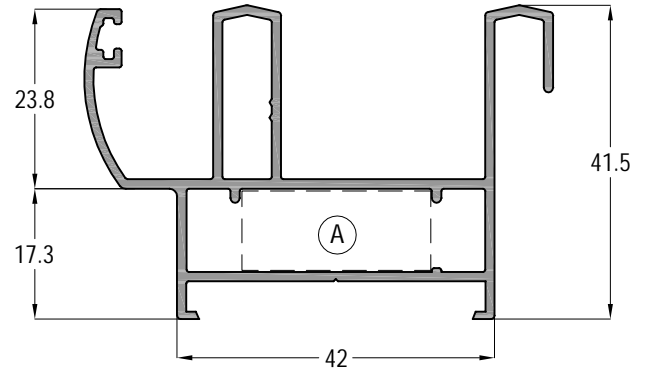
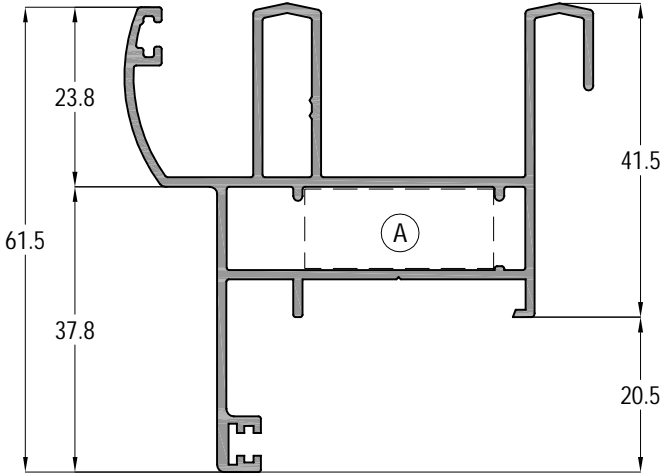
SL28 - 1,2mm



YALITIMSIZ SÜRME SİSTEM
COLD SLIDING SYSTEM

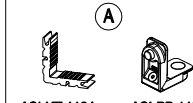
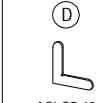


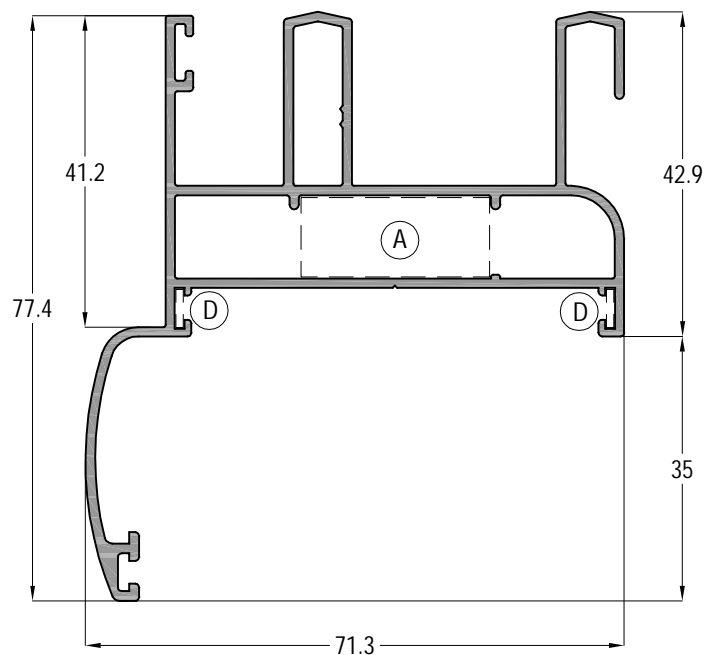
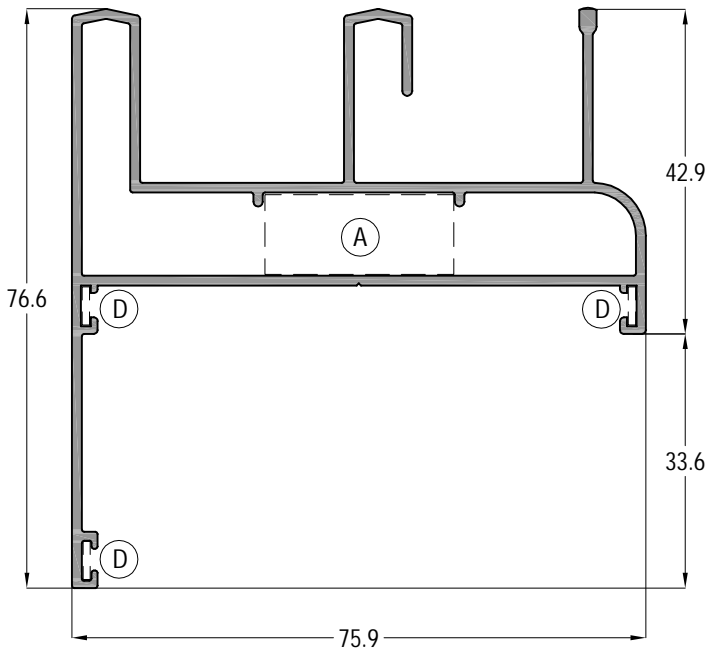
SL28 107	
 ASI-KT 1126 ~ ASI-PB 1126	AĞIRLIK / Weight
	0,973 kg/mt

SL28 106	
 ASI-KT 1126 ~ ASI-PB 1126	AĞIRLIK / Weight
	0,849 kg/mt



SL28 05		
 ASI-KT 1124 ~ ASI-PB 1124	 ASI-SB 19	A İRLİK / Weight
		1,199 kg/mt

SL28 06		
 ASI-KT 1124 ~ ASI-PB 1124	 ASI-SB 19	A İRLİK / Weight
		1,151 kg/mt

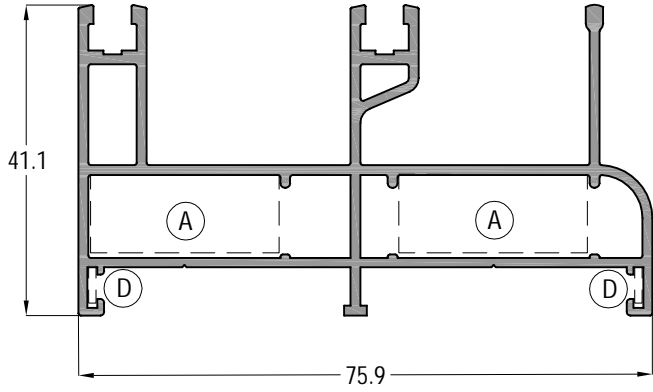


Profil ağırlıklarımız teorik olup; teslim anındaki tartımız geçerlidir

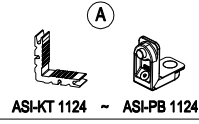
SL28 - 1,2mm

YALITIMSIZ SÜRME SİSTEM
COLD SLIDING SYSTEM

ASISTAL



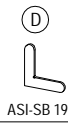
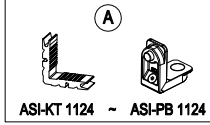
SL28 109



A IRLİK / Weight

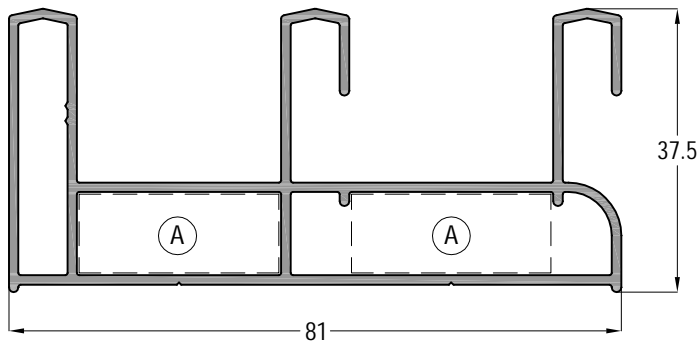
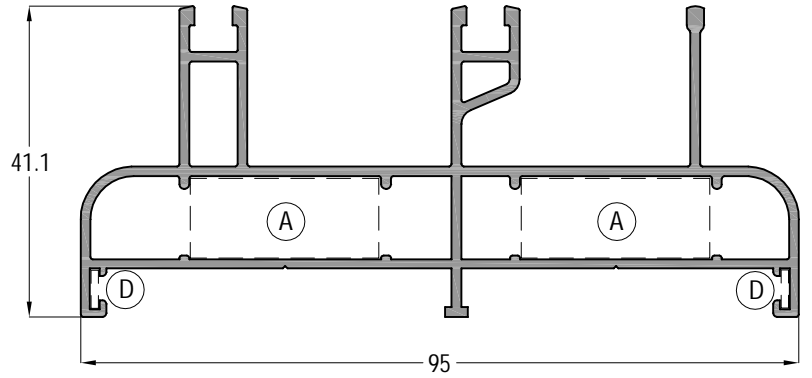
1,175 kg/mt

SL28 108

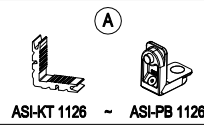


A IRLİK / Weight

1,295 kg/mt



SL28 104




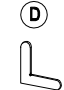
AĞIRLIK / Weight

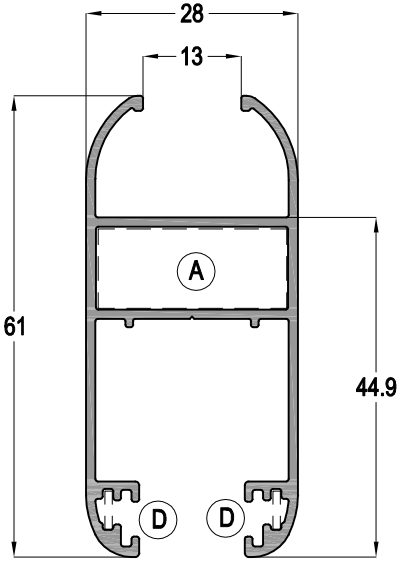
1,125 kg/mt


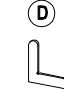
SL28 - 1,2mm

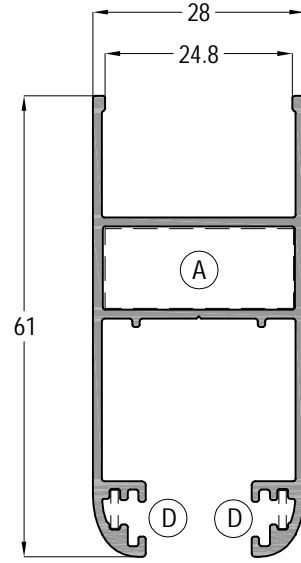
YALITIMSIZ SÜRME SİSTEM
COLD SLIDING SYSTEM



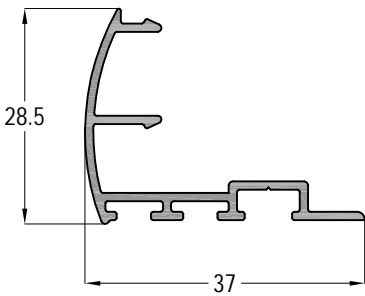
SL28 11		Jx cm ⁴	Jy cm ⁴
		8,26	3,28
 ASI-PB 1124	 ASI-SB 19	AĞIRLIK / Weight	
		0,705 kg/mt	



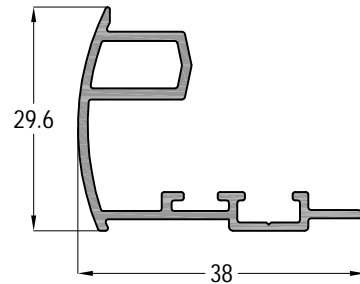
SL28 13		Jx cm ⁴	Jy cm ⁴
		7,70	3,36
 ASI-PB 1124	 ASI-SB 19	AĞIRLIK / Weight	
		0,688 kg/mt	



SL28 41	
	A İRLİK / Weight
	0,290 kg/mt





SL28 45	
	A İRLİK / Weight
	0,364 kg/mt


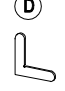


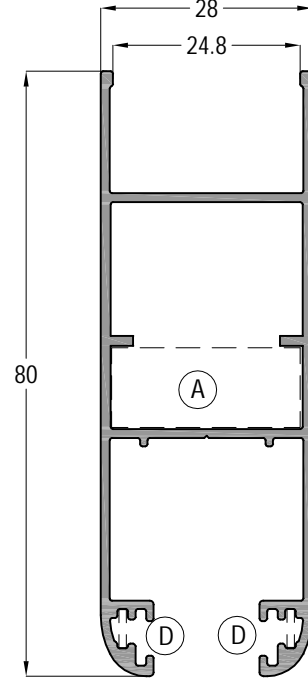
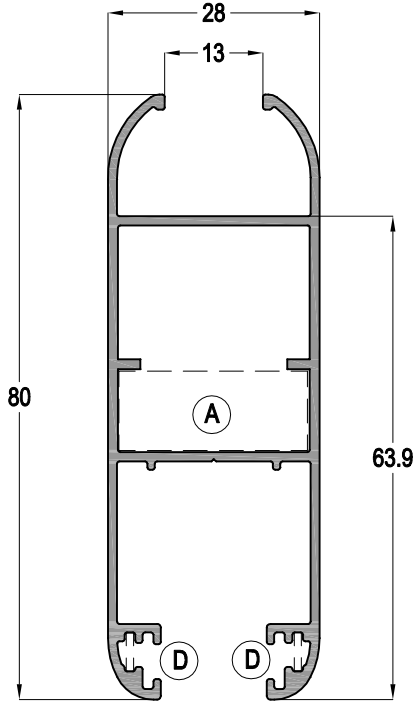
SL28 - 1,2mm

YALITIMSIZ SÜRME SİSTEM
COLD SLIDING SYSTEM

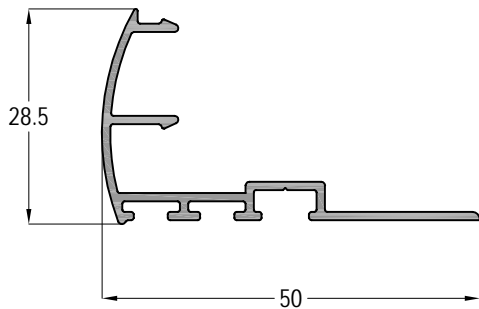


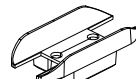
SL28 16		Jx cm	Jy cm
		18,06	4,27
 ASI-PB 1124	 ASI-SB 19	A IRLIK / Weight	
		0,861 kg/mt	

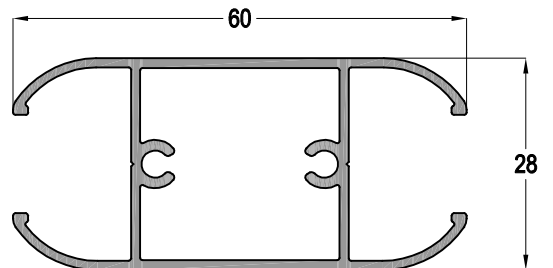
SL28 17		Jx cm ⁴	Jy cm ⁴
		17,05	4,35
 ASI-PB 1124	 ASI-SB 19	AĞIRLIK / Weight	
		0,844 kg/mt	



SL28 42	
	A IRLIK / Weight
	0,329 kg/mt




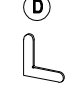
SL28 21	
 MS 30	A IRLIK / Weight
	0,690 kg/mt



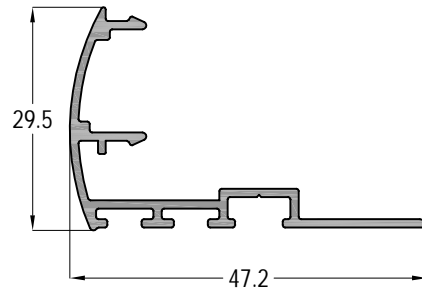
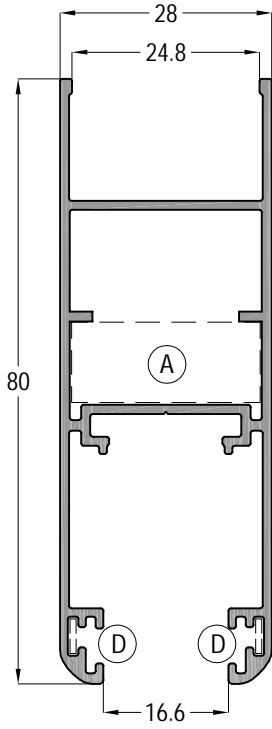
SL28 - 1,2mm

YALITIMSIZ SÜRME SİSTEM
COLD SLIDING SYSTEM



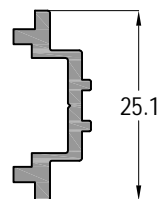
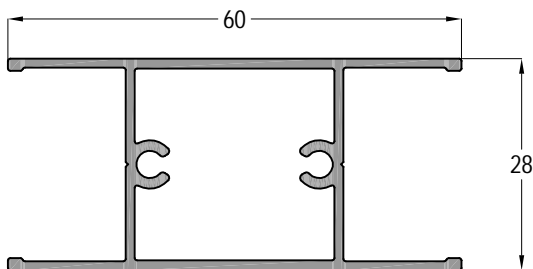
SL28 18		Jx cm ⁴	Jy cm ⁴
		17,05	4,55
 ASI-PB 1124	 ASI-SB 19	AĞIRLIK / Weight	
		0,864 kg/mt	

SL28 43	
	A İRLİK / Weight
	0,340 kg/mt



SL28 22	
	AĞIRLIK / Weight
	0,655 kg/mt

SL28 44	
	AĞIRLIK / Weight
	0,198 kg/mt

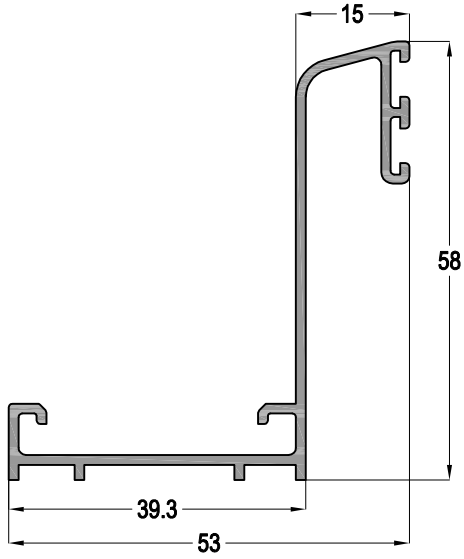


SL28 - 1,2mm

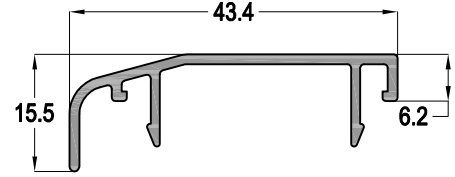
YALITIMSIZ SÜRME SİSTEM
COLD SLIDING SYSTEM



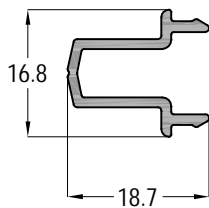
12-71	
A IRLIK / Weight	
	0,545 kg/mt



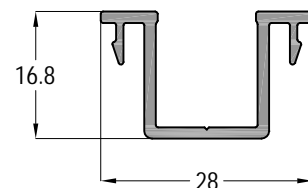
12-72	
A IRLIK / Weight	
	0,285 kg/mt



SL28 62	
A IRLIK / Weight	
	0,176 kg/mt



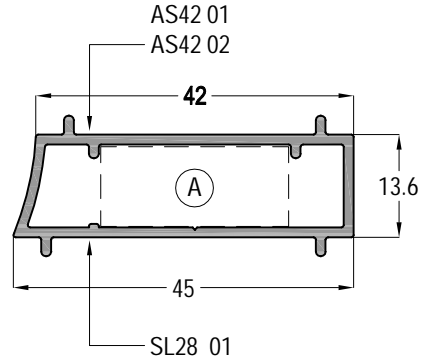
SL28 72	
A IRLIK / Weight	
	0,270 kg/mt



SL28 - 1,2mm

YALITIMSIZ SÜRME SİSTEM
COLD SLIDING SYSTEM

ASISTAL

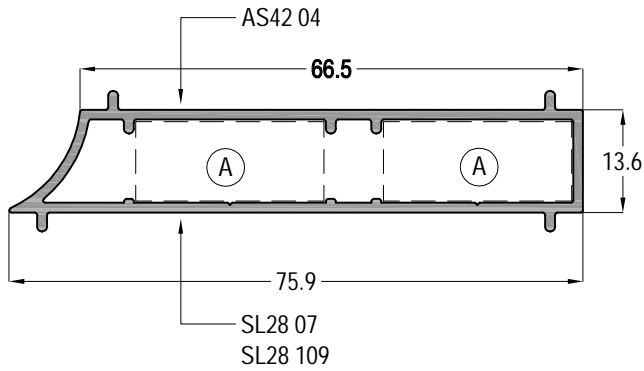


12-81



A IRLIK / Weight

0,433 kg/mt

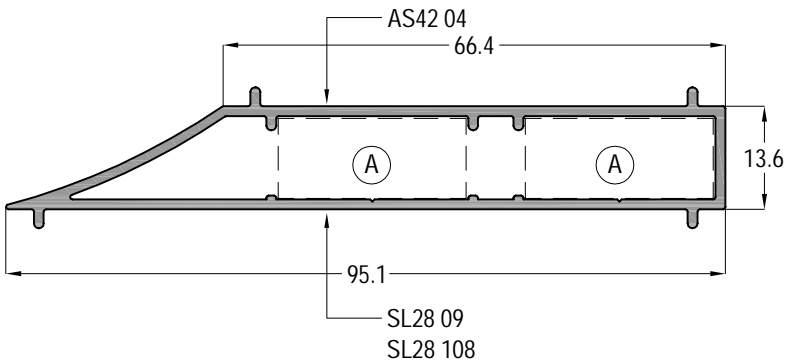


12-82



A IRLIK / Weight

0,644 kg/mt



12-83



A IRLIK / Weight

0,433 kg/mt

SL28 - 1,2mm

YALITIMSIZ SÜRME SİSTEM
COLD SLIDING SYSTEM



15-304216-09



ASI-BZ 5007



ASI-BZ 5060

A İRLİK / Weight

0,352 kg/mt

15-306317-11



ASI-BZ 5007



ASI-BZ 5060

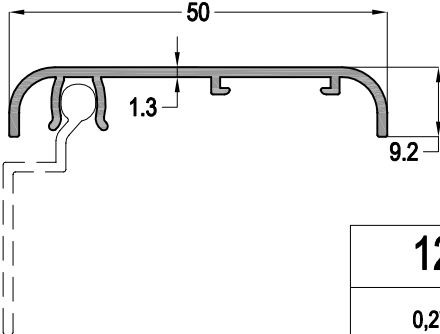
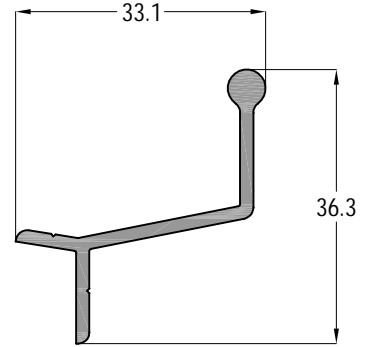
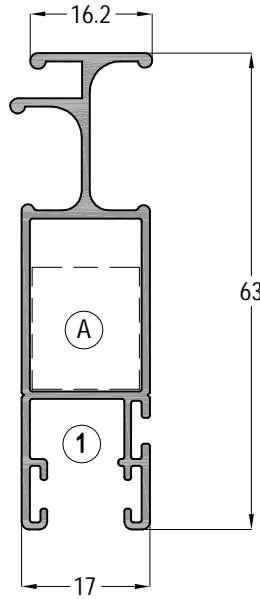
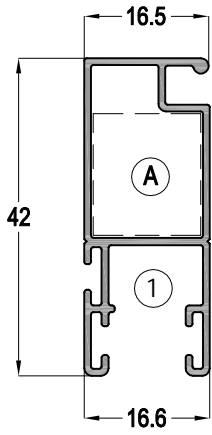
A İRLİK / Weight

0,561 kg/mt

SL28 71

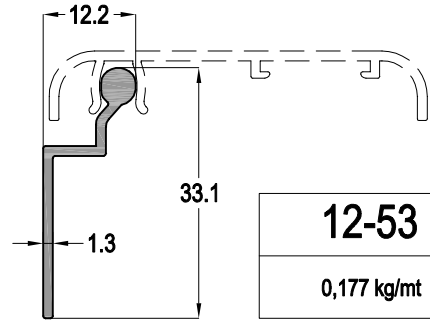
A İRLİK / Weight

0,321 kg/mt



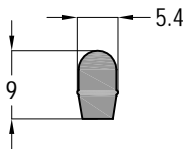
12-52

0,279 kg/mt



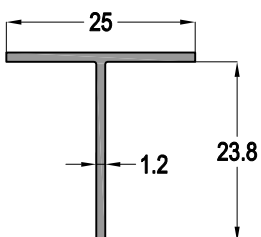
12-53

0,177 kg/mt



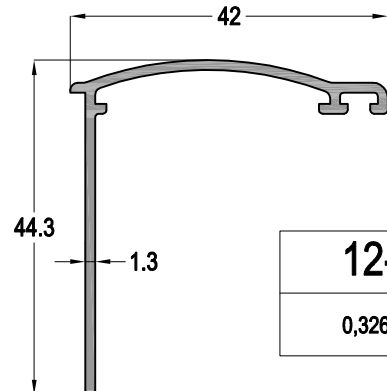
12-61

0,111 kg/mt



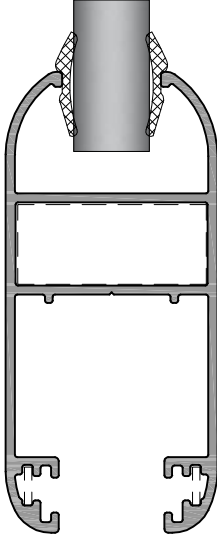
04-025025-12

0,158 kg/mt

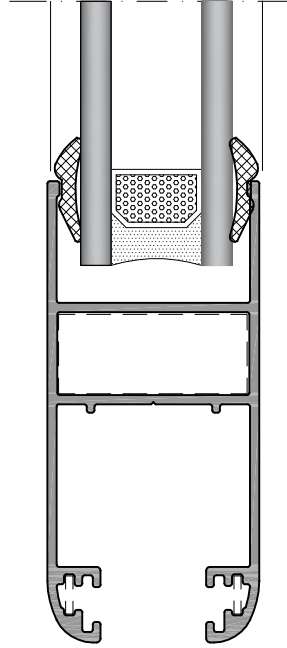


12-54

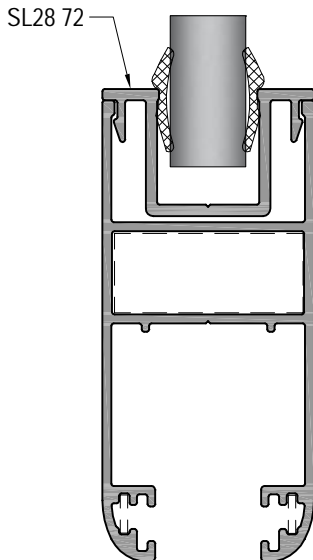
0,326 kg/mt

SL28 11 ve SL28 16 KANATLARI İÇİN
SASH FOR SL28 11 & SL28 16

CAM KALINLI İNA GÖRE CAM ÇİTASI SEÇİM TABLOSU Glazing Bead Selection Table according to the Glass Thickness		
CAM KALINLI I Glass Thickness (mm)	Ç CAM F T L Glass Gasket (IN)	DI CAM F T L Glass Gasket (OUT)
4	EP2-02	EP2-02
5	KC 04	KC 04
6	EP2-01	EP2-01
8	KC 02	KC 02
10	KC 01	KC 01

**SL28 13 ,17 ve 18 KANATLARI İÇİN**
SASH FOR SL28 13 & SL28 17, SL28 18

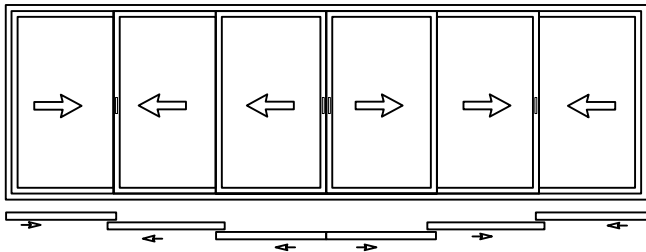
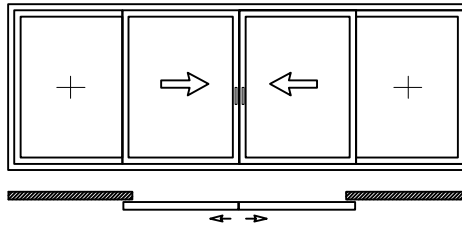
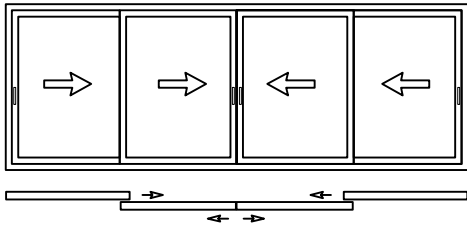
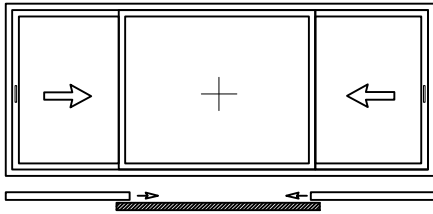
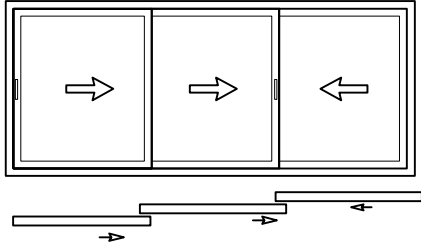
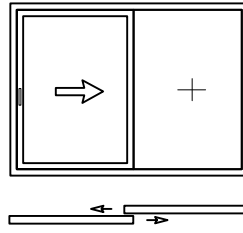
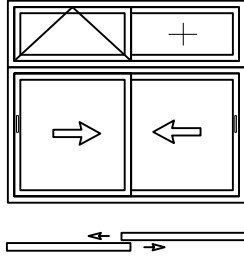
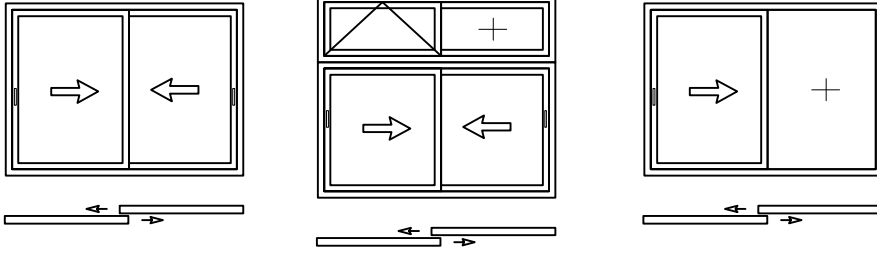
CAM KALINLI İNA GÖRE CAM ÇİTASI SEÇİM TABLOSU Glazing Bead Selection Table according to the Glass Thickness		
CAM KALINLI I Glass Thickness (mm)	Ç CAM F T L Glass Gasket (IN)	DI CAM F T L Glass Gasket (OUT)
12	EP2-03	EP2-03
14	EP2-02	EP2-02
16	KC 04	KC 04
18	KC 03	KC 03
20	KC 02	KC 02
22	KC 01	KC 01

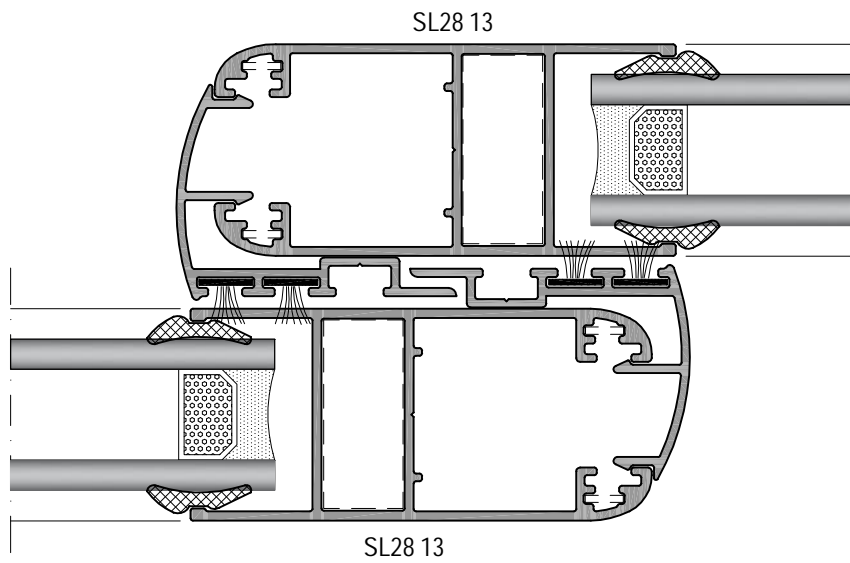
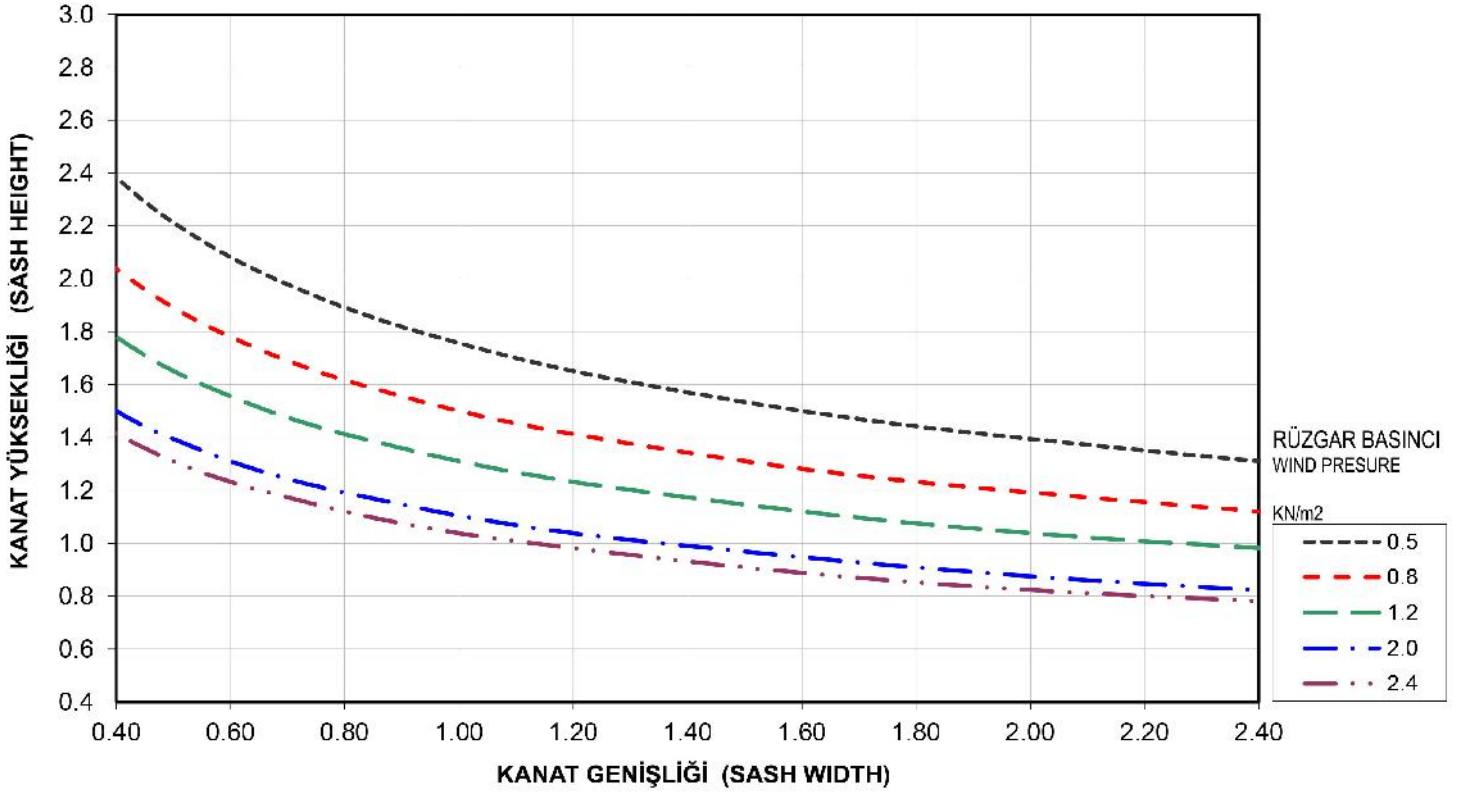
SL28 72 İLE KULLANILAN**SL28 13, SL28 17 ve SL28 18 KANATLAR İÇİN**
SASHES FOR SL28 13, SL28 17 & SL28 18 WITH SL28 72

CAM KALINLI İNA GÖRE CAM ÇİTASI SEÇİM TABLOSU Glazing Bead Selection Table according to the Glass Thickness		
CAM KALINLI I Glass Thickness (mm)	Ç CAM F T L Glass Gasket (IN)	DI CAM F T L Glass Gasket (OUT)
4	EP2-02	EP2-02
5	KC 04	KC 04
6	EP2-01	EP2-01
8	KC 02	KC 02
10	KC 01	KC 01



AÇILIM TİPLERİ - OPENING TYPES



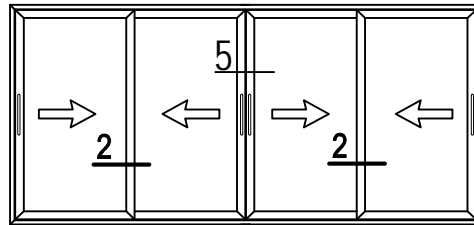
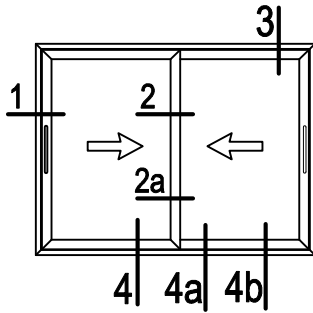
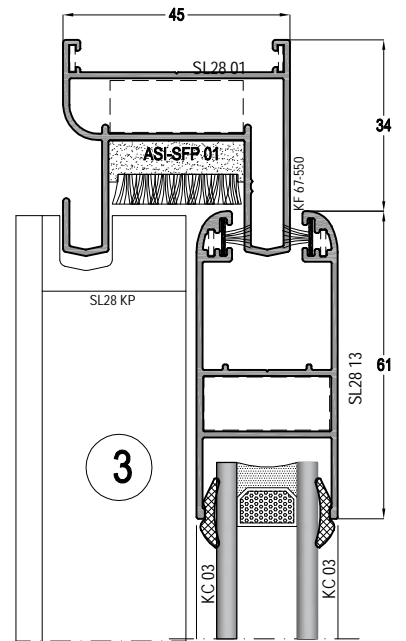
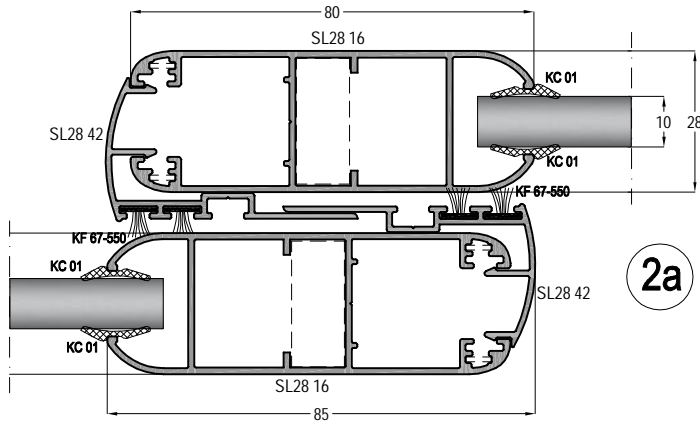
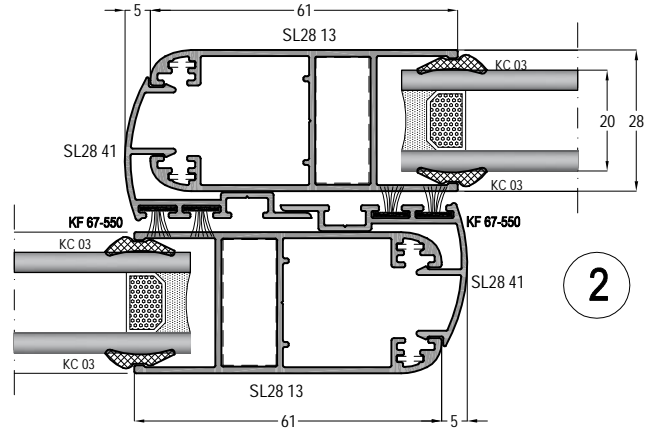
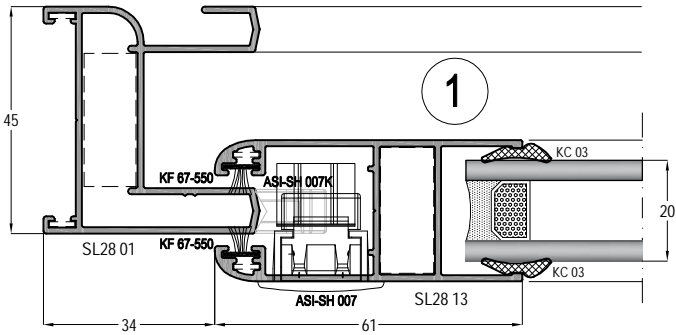
RÜZGAR YÜKÜNE GÖRE MAKSİMUM KANAT EBATLARI (SL28 11 ve SL28 13 İÇİN)
MAXIMUM SASH DIMENSIONS FOR GIVEN WIND PRESSURE (FOR SL2811 & SL28 13)

KANAT EBATLARI BELİRLENİRKEN RULMANIN TAŞIMA KAPASİTESİNİ GEÇMEMESİNE DİKKAT EDİLMELİDİR
WHILE THE DETERMINE SASH DIMENSIONS, SASH WEIGHT MUST BE LESS THAN ROLLER CARY CAPACITY

SİSTEM DETAYLARI
SYSTEM DETAILS

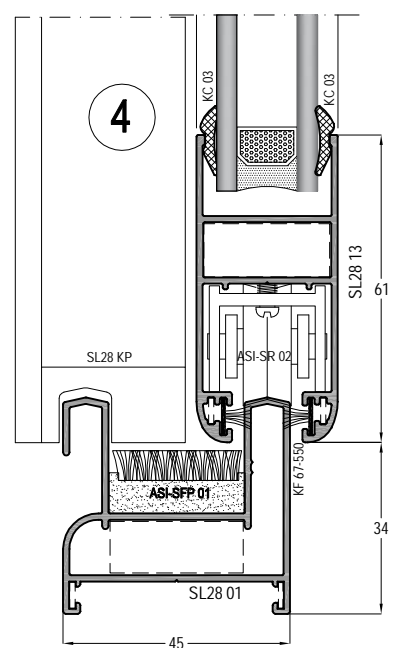
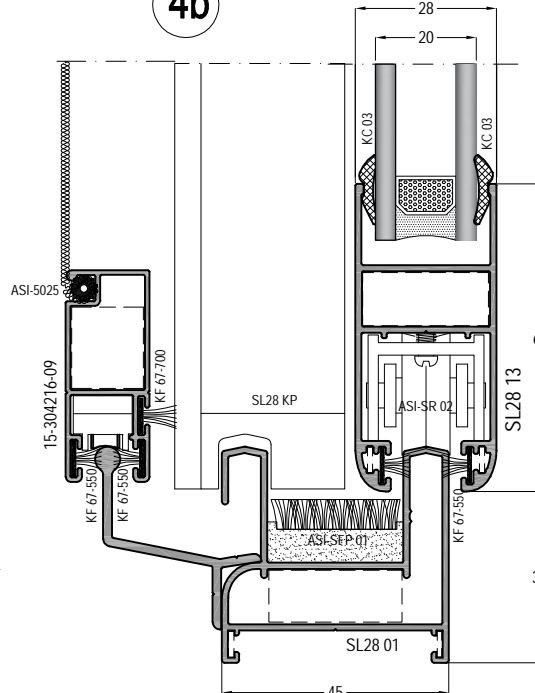
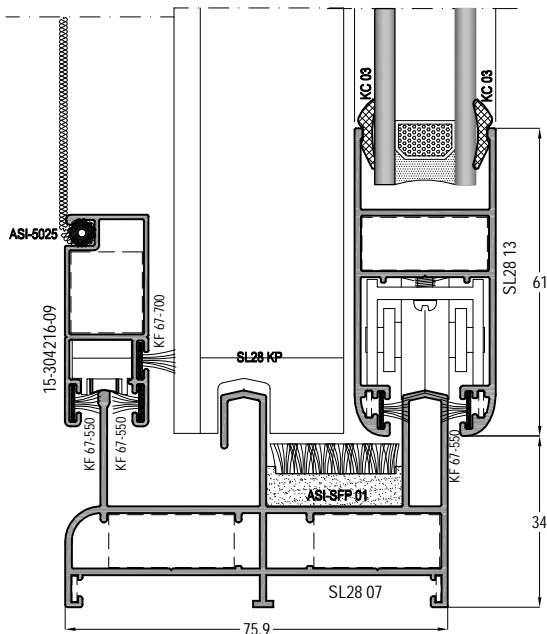
SL28 - 1,2mm

YALITIMSIZ SÜRME SİSTEMİ
COLD SLIDING SYSTEM



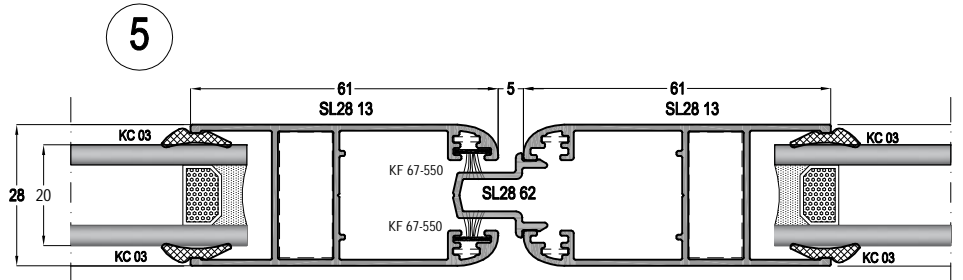
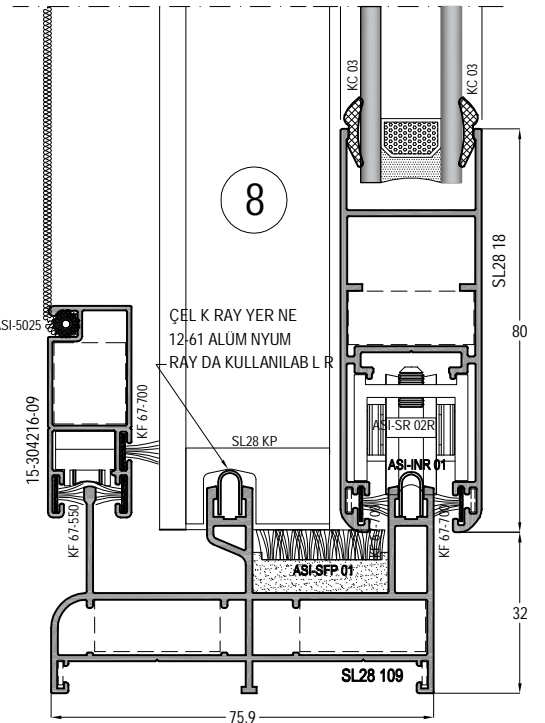
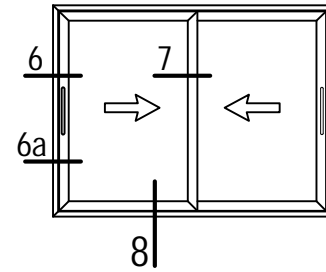
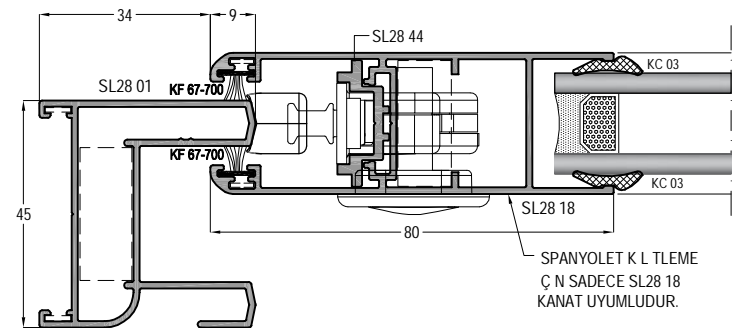
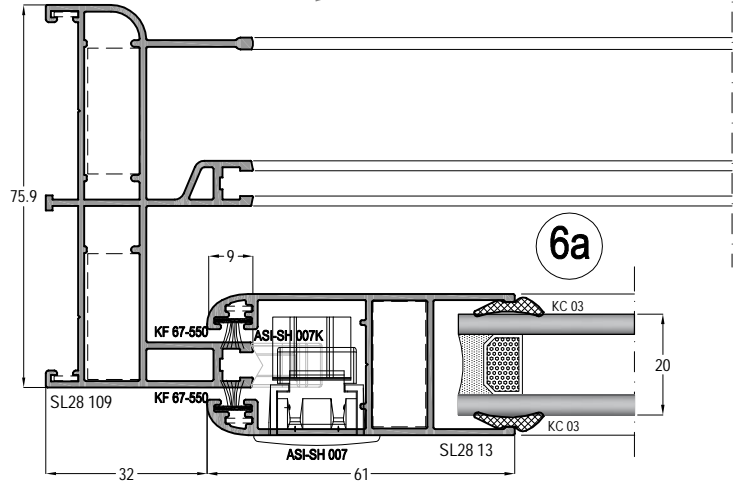
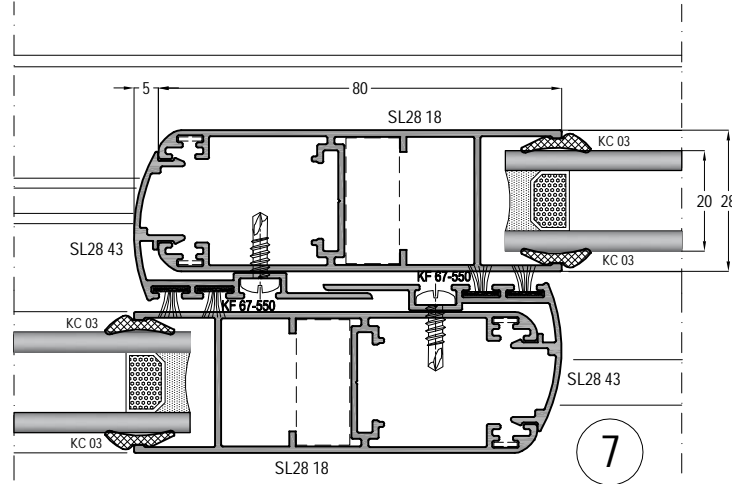
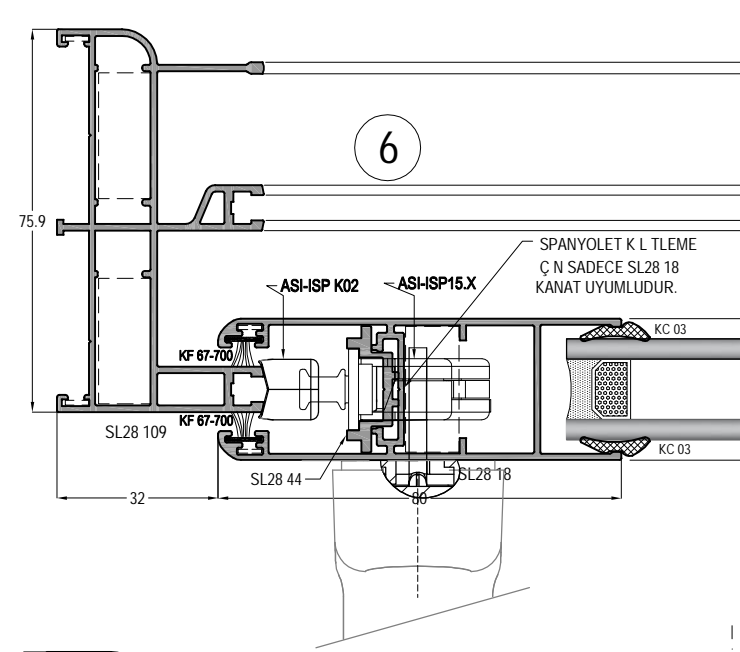
4a

4b



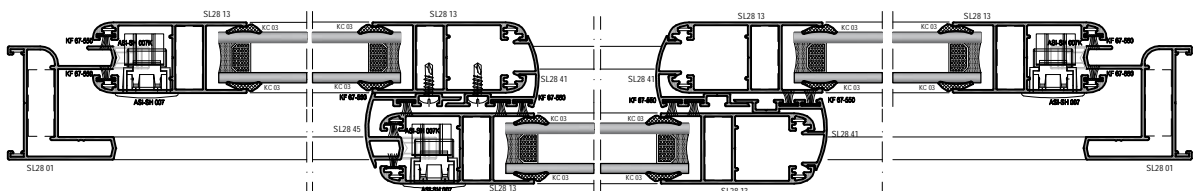
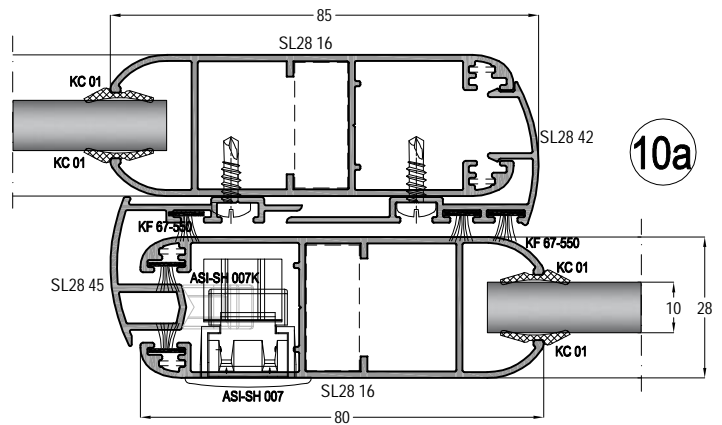
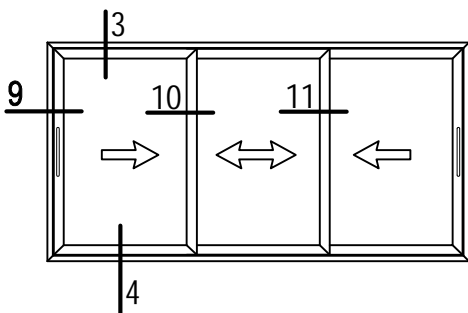
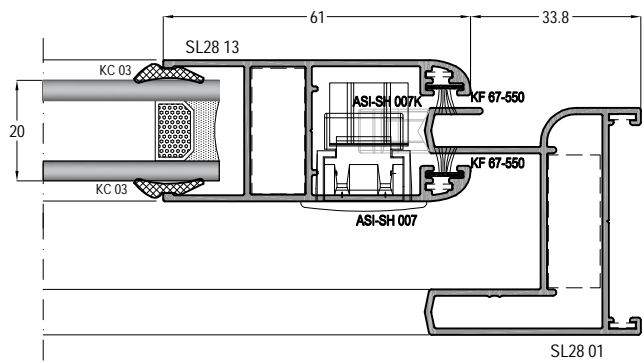
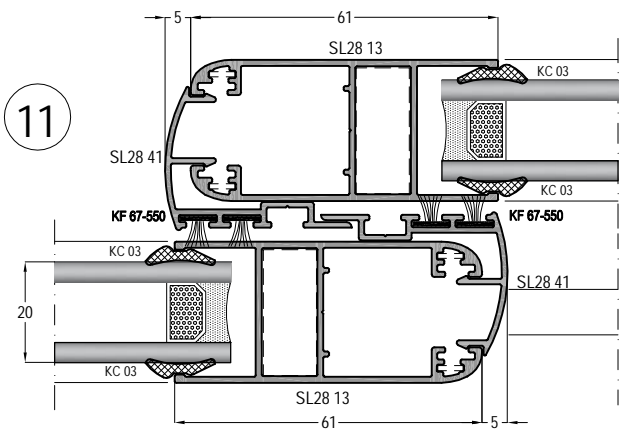
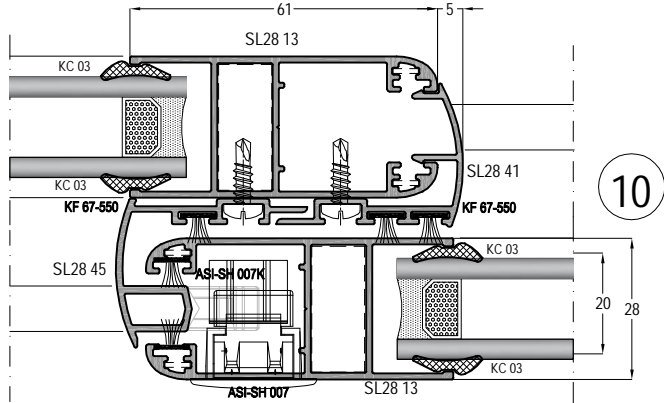
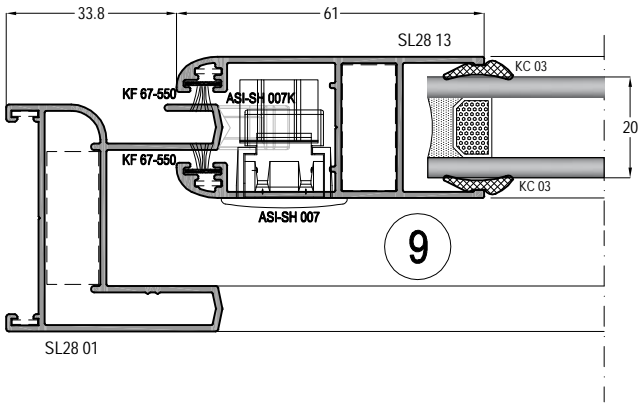
SL28 - 1,2mm

YALITIMSIZ SÜRME SİSTEMİ
COLD SLIDING SYSTEM



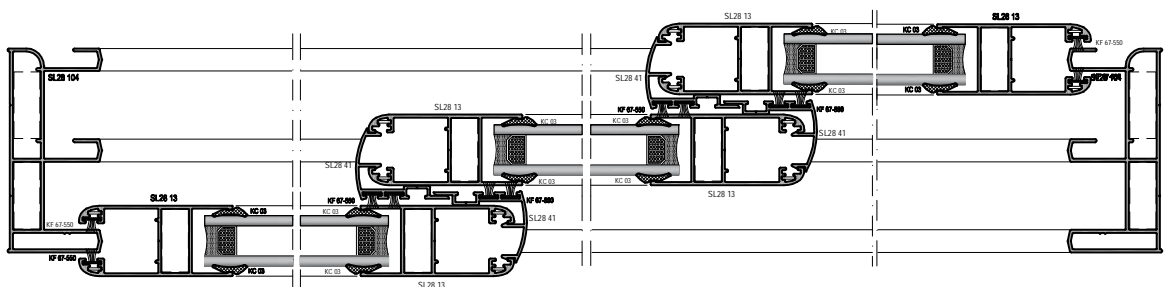
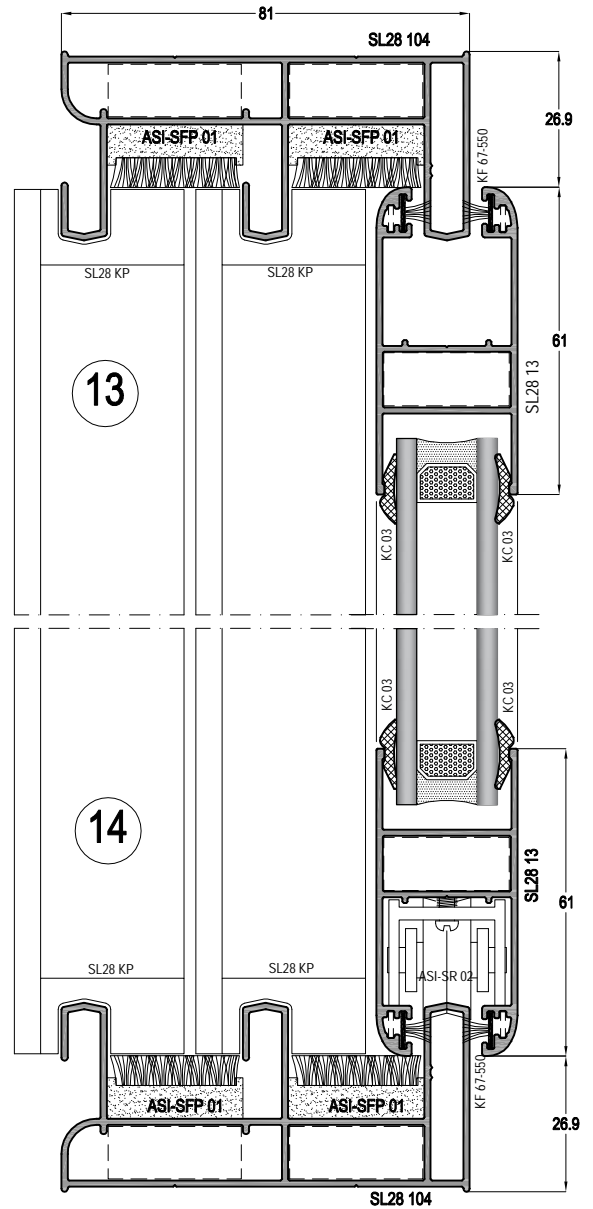
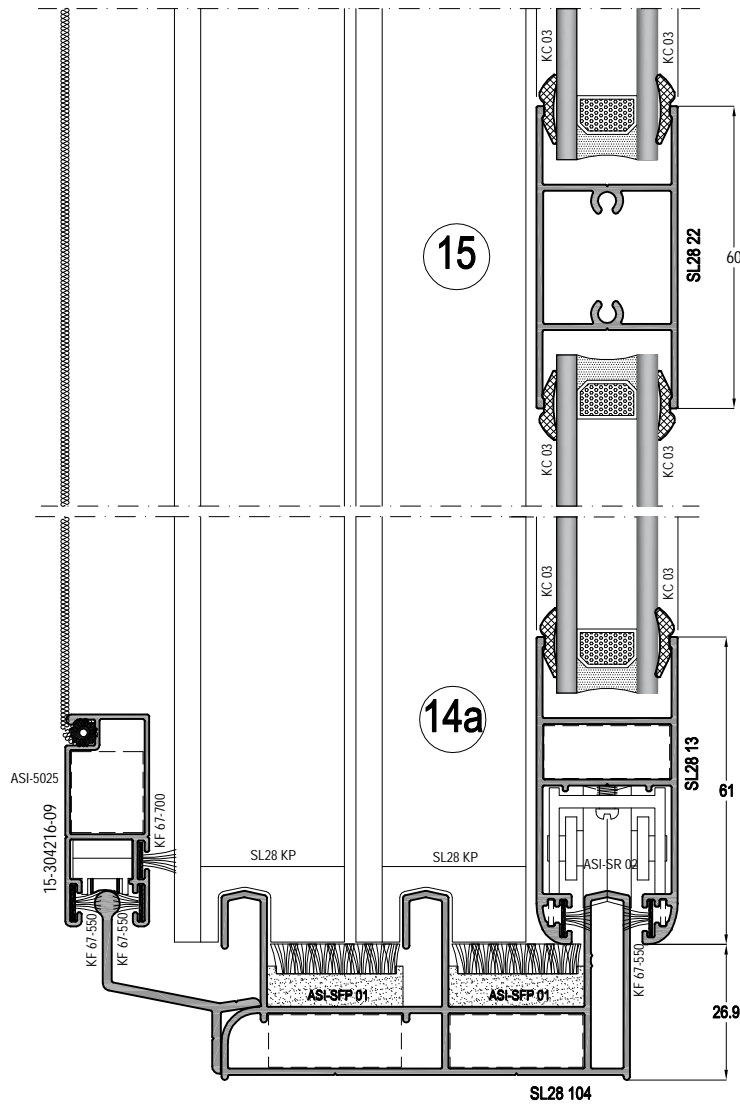
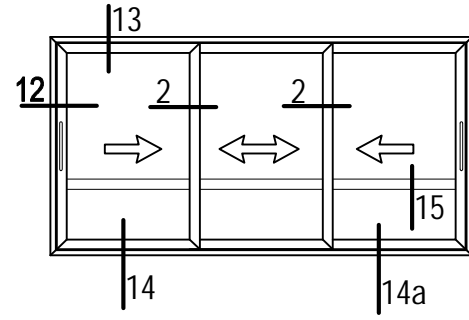
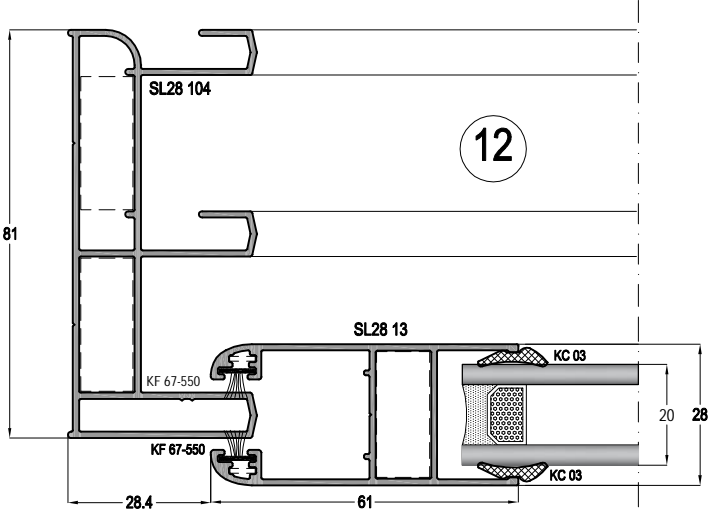
SL28 - 1,2mm

YALITIMSIZ SÜRME S STEM
COLD SLIDING SYSTEM



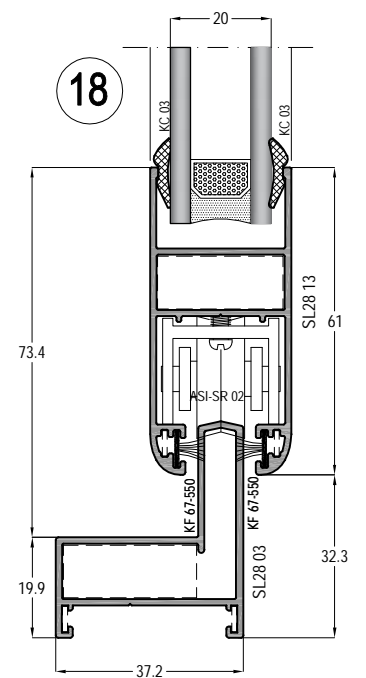
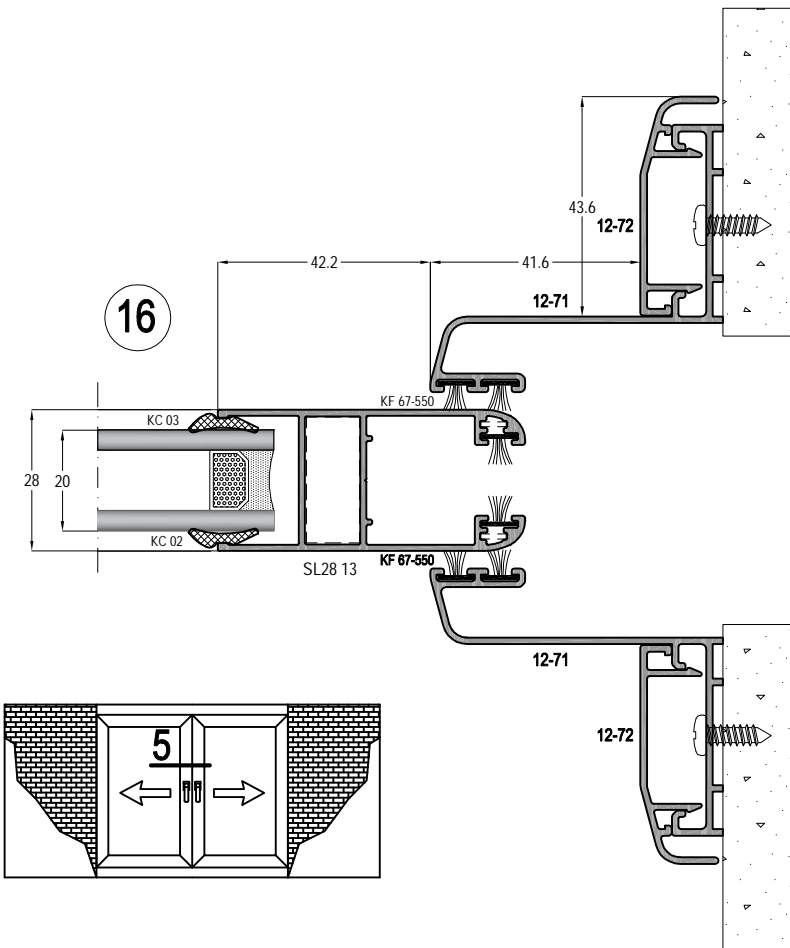
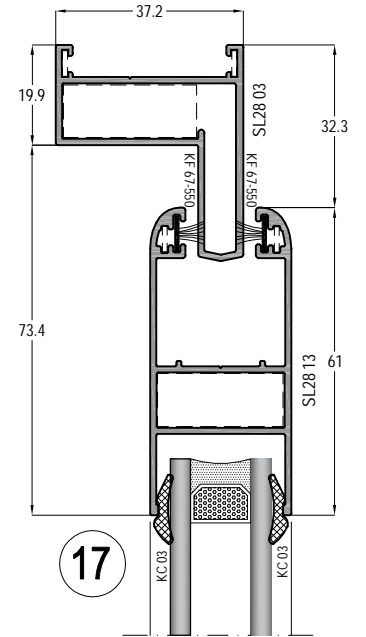
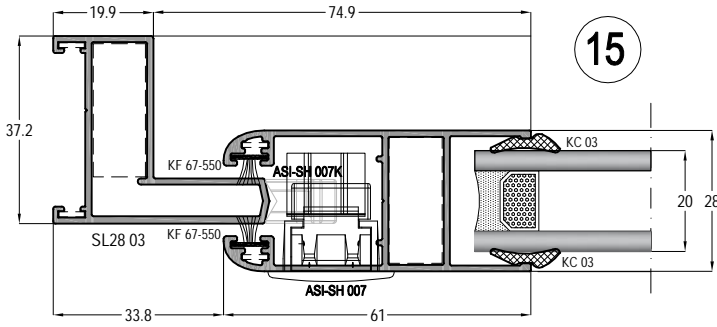
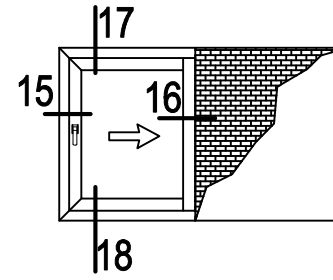
SL28 - 1,2mm

YALITIMSIZ SÜRME SİSTEMİ
COLD SLIDING SYSTEM



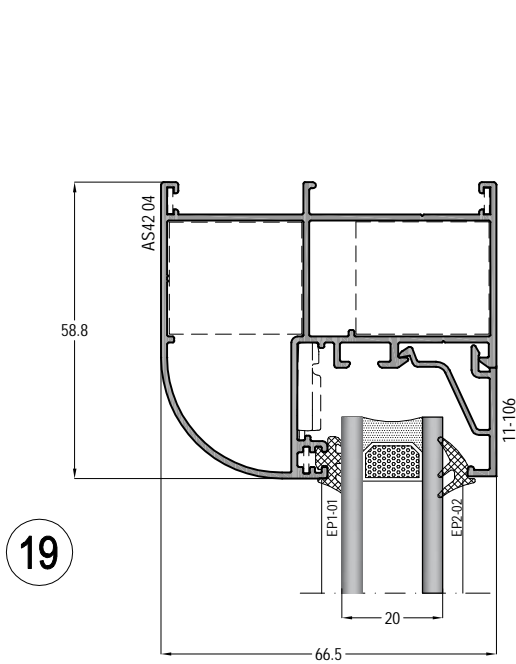
SL28 - 1,2mm

YALITIMSIZ SÜRME SİSTEMİ
COLD SLIDING SYSTEM

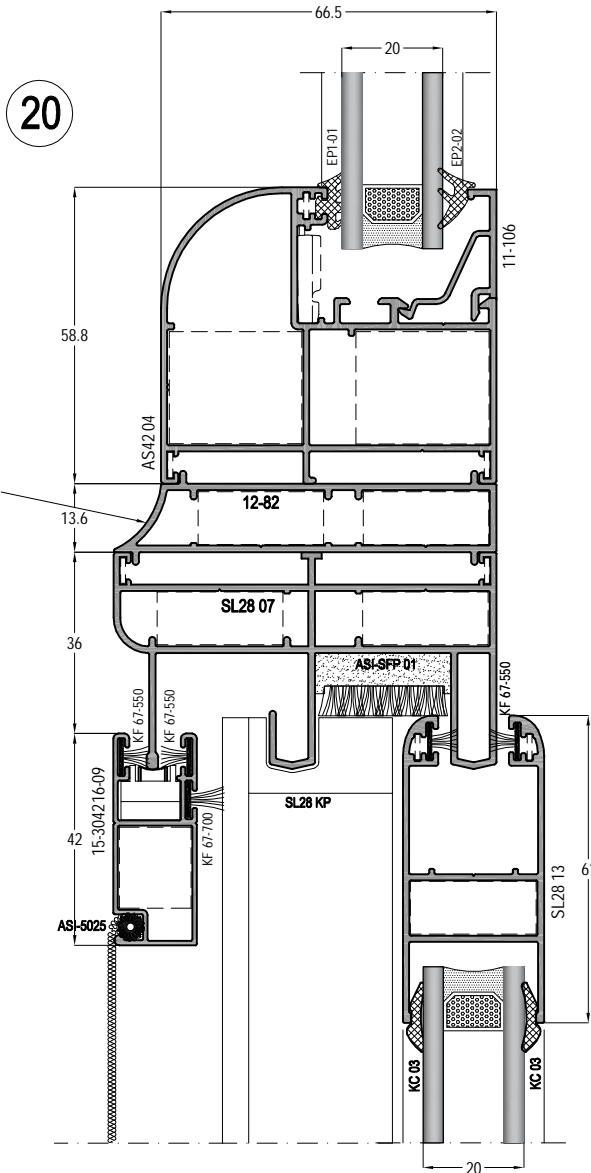


SL28 - 1,2mm

YALITIMSIZ SÜRME SİSTEM
COLD SLIDING SYSTEM

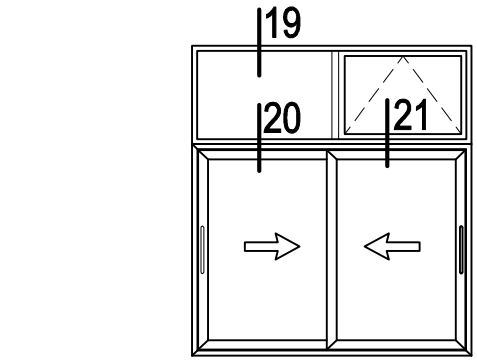


19

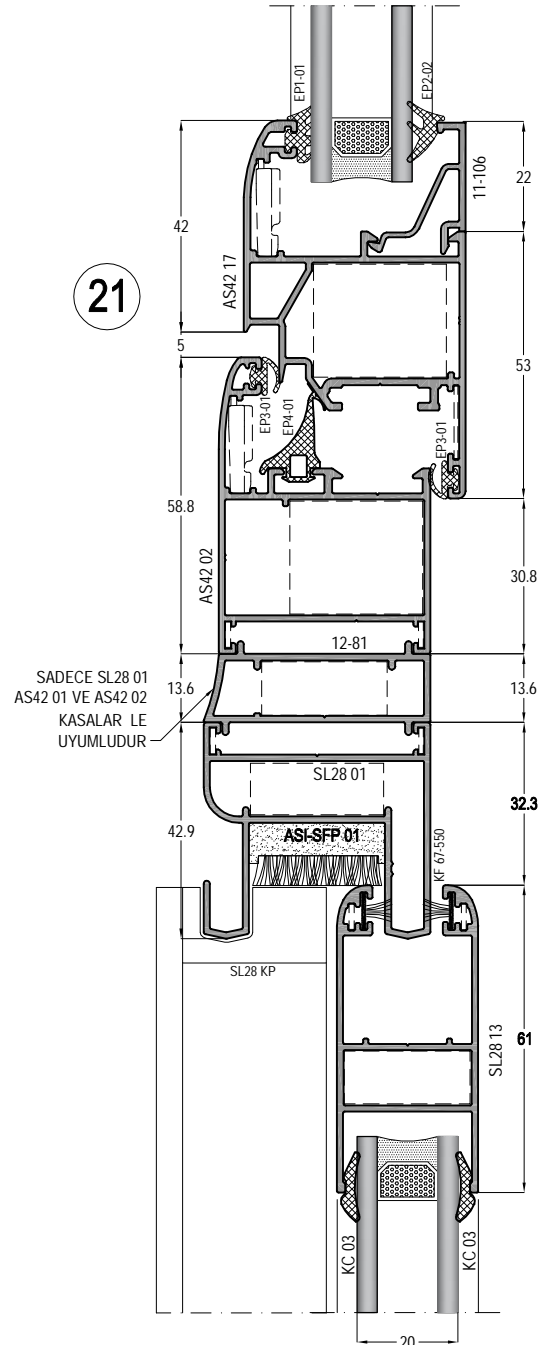


20

SADECE SL28.07
VE AS42.04
KASALAR LE
UYUMLUDUR



21



SADECE SL28.01
AS42.01 VE AS42.02
KASALAR LE
UYUMLUDUR