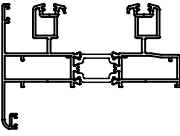
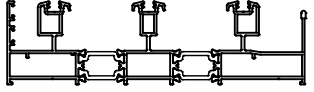
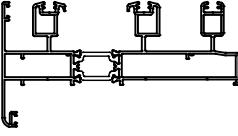
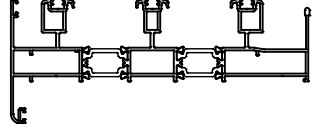
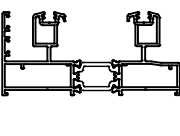
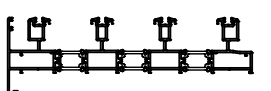
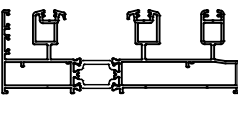
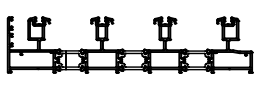
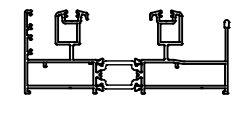
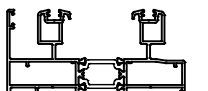
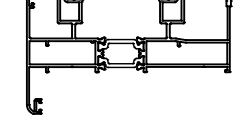
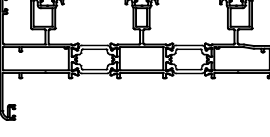
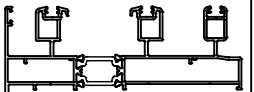
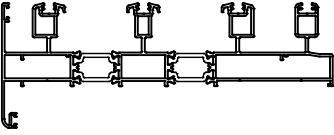
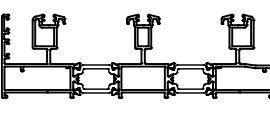
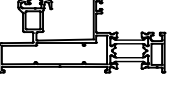
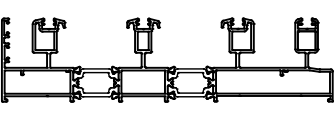
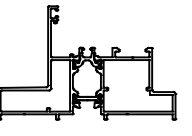


PROFİL VE AKSESUAR LİSTELERİ
NORMAL SÜRME
PROFILE & ACCESSORIES LISTS
NORMAL SLIDING

SL38T-N

YALITIMLI SÜRME SİSTEMİ
THERMAL SLIDING SYSTEM

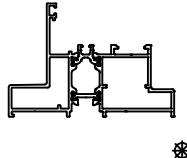
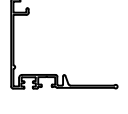
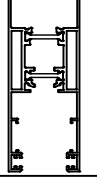
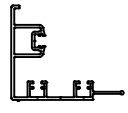
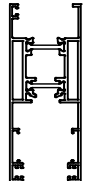

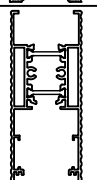

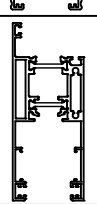
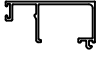


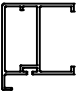

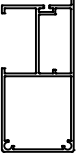

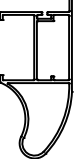
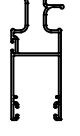
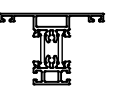

PROFİL LİSTESİ - PROFILES LIST

SL38T 01	Jx cm ⁴ 14,69	Jy cm ⁴ 28,69		SL38T 07	Jx cm ⁴ 19,02	Jy cm ⁴ 264,47	
İKİLİ KASA PROFİLİ PERVAZLI FRAME PROFILE	AĞIRLIK / Weight 1,896 kg/mt			ÜÇLÜ KASA PROFİLİ SİNEKLİK RAYLI FRAME PROFILE	AĞIRLIK / Weight 2,685 kg/mt		
SL38T 01F	Jx cm ⁴ 7,73	Jy cm ⁴ 18,40		SL38T 08	Jx cm ⁴ 23,22	Jy cm ⁴ 265,50	
İKİLİ KASA PROFİLİ SİNEKLİK RAYLI (SL38T-64B) FRAME PROFILE	AĞIRLIK / Weight 2,339 kg/mt			ÜÇLÜ KASA PROFİLİ SİNEKLİK RAYLI FRAME PROFILE	AĞIRLIK / Weight 2,789 kg/mt		
SL38T 03	Jx cm ⁴ 12,21	Jy cm ⁴ 56,72		SL38T 201			
İKİLİ KASA PROFİLİ FRAME PROFILE	AĞIRLIK / Weight 1,794 kg/mt			PERVAZLI 4'lü KASA PROFİLİ FRAME PROFILE	AĞIRLIK / Weight 3,641 kg/mt		SC:2/3
SL38T 03F	Jx cm ⁴ 12,21	Jy cm ⁴ 56,72		SL38T 202			
İKİLİ KASA PROFİLİ SİNEKLİK RAYLI (SL38T-64A) FRAME PROFILE	AĞIRLIK / Weight 2,237 kg/mt			4'lü KASA PROFİLİ FRAME PROFILE	AĞIRLIK / Weight 3,540 kg/mt		SC:2/3
SL38T 04	Jx cm ⁴ 13,15	Jy cm ⁴ 80,65		SL38T 203		Jy cm ⁴ 88,90	
İKİLİ KASA PROFİLİ SİNEKLİK RAYLI FRAME PROFILE	AĞIRLIK / Weight 1,978 kg/mt			İKİLİ KASA PROFİLİ PERVAZLI FRAME PROFILE	AĞIRLIK / Weight 2,141 kg/mt		
SL38T 05	Jx cm ⁴ 17,50	Jy cm ⁴ 88,77					
PERVAZLI KASA PROFİLİ SİNEKLİK RAYLI FRAME PROFILE	AĞIRLIK / Weight 2,080 kg/mt						
SL38T 02	Jx cm ⁴ 22,29	Jy cm ⁴ 214,50		SL38T 203F	Jx cm ⁴ 16,81	Jy cm ⁴ 40,24	
ÜÇLÜ KASA PROFİLİ PERVAZLI FRAME PROFILE	AĞIRLIK / Weight 2,768 kg/mt			PERVAZLI KASA PROFİLİ SİNEKLİK RAYLI (SL38T-64C) FRAME PROFILE	AĞIRLIK / Weight 2,761 kg/mt		
SL38T 02F							
ÜÇLÜ KASA PROFİLİ SİNEKLİK RAYLI (SL38T-64E) FRAME PROFILE	AĞIRLIK / Weight 3,210 kg/mt						
SL38T 06	Jx cm ⁴ 18,11	Jy cm ⁴ 198,04		SL38T 09			
ÜÇLÜ KASA PROFİLİ FRAME PROFILE	AĞIRLIK / Weight 2,666 kg/mt			SABİTLİ KASA PROFİLİ MONORAIL FRAME PROFILE	AĞIRLIK / Weight 1,476 kg/mt		
SL38T 06F	Jx cm ⁴ 21,24	Jy cm ⁴ 327,30		SL38T 55			
ÜÇLÜ KASA PROFİLİ SİNEKLİK RAYLI (SL38T-64D) FRAME PROFILE	AĞIRLIK / Weight 3,123 kg/mt			TH55 SİSTEM GEÇİŞ KASA PROFİLİ FRAME PROFILE FOR TH55	AĞIRLIK / Weight 1,613 kg/mt		

❗ Sipariş öncesi kalıp bilgisi kontrol edilmeli / must be check profile mold before the order


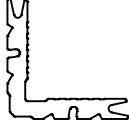
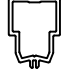

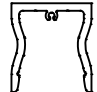


Profil ağırlıklarımız teorik olup; teslim anındaki tartımız geçerlidir.
Profile weights are theoretical and the weight at the time of delivery is valid.

PROFİL LİSTESİ - PROFILES LIST














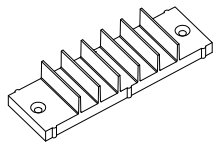

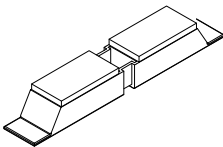
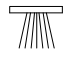
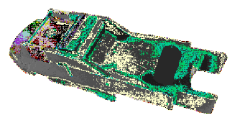


SL38T 552			SL38T 42		
TH55 SİSTEM GEÇİŞ PROFİLİ-SL38T 09 İÇİN FRAME PROFILE FOR SL38T 09	AĞIRLIK / Weight 1,558 kg/mt		KENET PROFİLİ CENTRAL LOCKING PROFILE	AĞIRLIK / Weight 0,497 kg/mt	
SL38T 12	Jx cm ⁴ 35,69		SL38T 45		
	Jy cm ⁴ 12,62		3'LÜ KANAT ADAPTÖR PROFİLİ ADAPTER PROFILE	AĞIRLIK / Weight 0,804 kg/mt	
KANAT PROFİLİ SASH PROFILE	AĞIRLIK / Weight 1,615 kg/mt				
SL38T 17	Jx cm ⁴ 35,72		SL38T 43		
	Jy cm ⁴ 12,62		ADAPTÖR PROFİLİ ADAPTER PROFILE	AĞIRLIK / Weight 0,615 kg/mt	
KANAT PROFİLİ SASH PROFILE	AĞIRLIK / Weight 1,630 kg/mt				
SL38T 13	Jx cm ⁴ 35,55		SL38T 44		
	Jy cm ⁴ 12,36		İSPANYOLET KİLİTLEME ADAPTÖR PROFİLİ (9005 MAT SİYAH) MULTI POINT LOCK ADAPTER	AĞIRLIK / Weight 0,560 kg/mt	
KANAT ETEK PROFİLİ SASH PROFILE	AĞIRLIK / Weight 1,605 kg/mt				
SL38T 16	Jx cm ⁴ 33,11		SL38T 46		
	Jy cm ⁴ 11,76		KAPAK PROFİLİ COVER PROFILE	AĞIRLIK / Weight 0,437 kg/mt	
ÇİTALİ KANAT PROFİLİ SASH PROFILE	AĞIRLIK / Weight 1,618 kg/mt				
SL38T 20			12-41		
CAM ÇİTA PROFİLİ GLAZING BEAD PROFILE	AĞIRLIK / Weight 0,391 kg/mt		TİJ PROFİLİ SASH PROFILE	AĞIRLIK / Weight 0,118 kg/mt	
SL38T 14			15-304216-09		
DAR KANAT PROFİLİ NARROW SASH PROFILE	AĞIRLIK / Weight 0,682 kg/mt		SİNEKLİK KANAT PROFİLİ FLYSCREEN SASH PROFILE	AĞIRLIK / Weight 0,352 kg/mt	
SL38T 15			15-306317-11		
TAKVİYELİ DAR KANAT PROFİLİ NARROW SASH PROFILE	AĞIRLIK / Weight 1,140 kg/mt		SİNEKLİK KANAT PROFİLİ FLYSCREEN SASH PROFILE	AĞIRLIK / Weight 0,561 kg/mt	
SL38T 18			13-09986		
TAKVİYELİ OVAL KANAT PROFİLİ NARROW SASH PROFILE	AĞIRLIK / Weight 0,983 kg/mt		SİNEKLİK KANAT PROFİLİ FLYSCREEN SASH PROFILE	AĞIRLIK / Weight 0,741 kg/mt	
SL38T 21			SL38T 61		
ORTA KAYIT PROFİLİ TRANSOM-MULLION PROFILE	AĞIRLIK / Weight 0,904 kg/mt		SİNEKLİK RAY PROFİLİ FLYSCREEN RAIL PROFILE	AĞIRLIK / Weight 0,185 kg/mt	

* Sipariş öncesi kalıp bilgisi kontrol edilmeli / must be check profile mold before the order

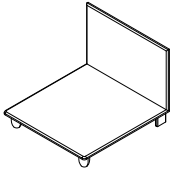
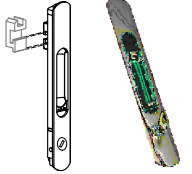
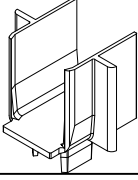
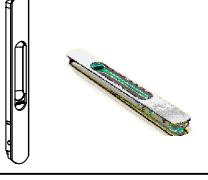
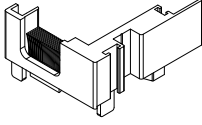
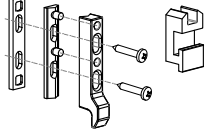
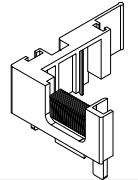
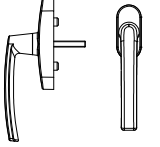
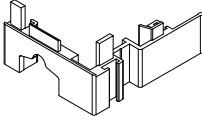

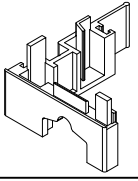

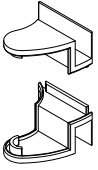
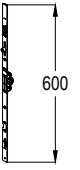
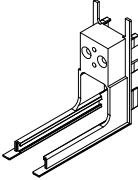
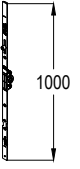
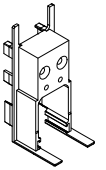
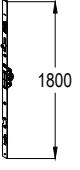
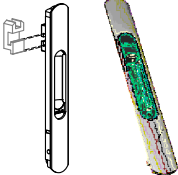
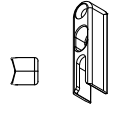
Profil ağırlıklarımız teorik olup; teslim anındaki tartımız geçerlidir.
Profile weights are theoretical and the weight at the time of delivery is valid.

12-61				
ALÜMİNYUM RAY PROFİLİ ALUMINIUM RAIL PROFILE	AĞIRLIK / Weight 0,111 kg/mt			
10-010106-00				
KÖŞE TAKOZU-10,6 mm CORNER JOINT	AĞIRLIK / Weight 2,491 kg/mt			
SL38T 35				
KANAT SABİTLEME PROFİLİ SASH FIXING PROFILE	AĞIRLIK / Weight 0,651 kg/mt			
SL-1515				
KASA MONTAJ PROFİLİ FRAME ASSEMBLY PROFILE	AĞIRLIK / Weight 0,092 kg/mt			
LS60 71				
KULP PROFİLİ HANDLE PROFILE	AĞIRLIK / Weight 2,050 kg/mt			
LS60 72				
KULP KAPAK PROFİLİ HANDLE COVER PROFILE	AĞIRLIK / Weight 0,420 kg/mt			
12-54				
PERVAZ PROFİLİ BORDER PROFILE	AĞIRLIK / Weight 0,326 kg/mt			

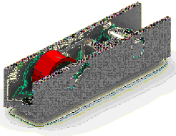
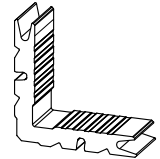
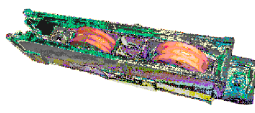
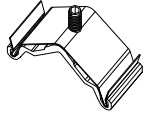

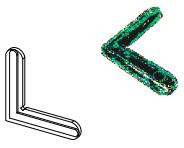
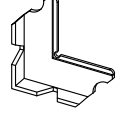
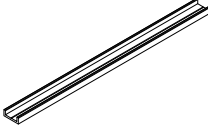
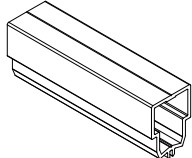
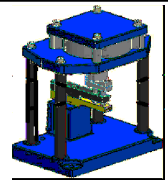

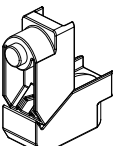
AKSESUAR LİSTESİ - ACCESSORIES LIST

EP1-01			KF 67-700		
DIŞ CAM FİTİLİ - 2,5 mm OUTER GLAZING GASKET	KOLİ MİKTARI/Package 240 mt / 15 kg		FİRÇA FİTİL - 7 mm BRUSH GASKET	KOLİ MİKTARI/Package 1200 mt	
EP2-01			SL38T-PLU		
İÇ CAM FİTİLİ - 3 mm INNER GLAZING GASKET	KOLİ MİKTARI/Package 440 mt / 15 kg		KASA YALITIM PVC FRAME ISOLATION GASKET	KOLİ MİKTARI/Package 6 mt/adet	
EP2-02			SL38T-PLU 02		
İÇ CAM FİTİLİ - 4 mm INNER GLAZING GASKET	KOLİ MİKTARI/Package 300 mt / 15 kg		İSPANYOLET ADAPTÖR FİTİLİ - PVC MULTI POINT LOCK SEALING GASKET-PVC	KOLİ MİKTARI/Package 6 mt / adet	
EP2-03			SL38T-PLZ 04		
İÇ CAM FİTİLİ - 5 mm INNER GLAZING GASKET	KOLİ MİKTARI/Package 250 mt / 15 kg		ORTA KENET YALITIM FİTİLİ - PVC CENTRAL LOCKING SEALING GASKET-PVC	KOLİ MİKTARI/Package 6 mt / adet	
KC 02					
CAM FİTİLİ - 2 mm GLAZING GASKET	KOLİ MİKTARI/Package 100 mt / 4,5 kg				
EP38-02			SL38T-PLZ 02		
KASA KANAL FİTİLİ FRAME GASKET	KOLİ MİKTARI/Package 535 mt / 15 kg		ORTA KENET YALITIM FİTİLİ - PVC CENTRAL LOCKING SEALING GASKET-PVC	KOLİ MİKTARI/Package 6 mt / adet	
EP38-03			SL38T-SFP 01		
SABİT ÇITA FİTİLİ FIXED FRAME GASKET	KOLİ MİKTARI/Package 145 mt / 13 kg		ALT-ÜST HAVA KESİCİ EPDM BOTTOM-TOP WEATHER PROTECTOR	KOLİ MİKTARI/Package Adet / Piece	
ASI-5025			SL38T-SFP 04		
SİNEKLİK FİTİLİ FLYSCREEN GASKET	KOLİ MİKTARI/Package 100 mt		ALT HAVA KESİCİ SL38T 09 KASA İÇİN CENTRAL SEALING-BOTTOM FOR SL38T 09	KOLİ MİKTARI/Package Adet / Piece	
KF 67-550			ASI-STP 06		
FİRÇA FİTİL - 5,5 mm BRUSH GASKET	KOLİ MİKTARI/Package 1400 mt		KANAT DENGELEME VE STOPER AKSESUARİ SASH STOPPER & STABILIZATION	KOLİ MİKTARI/Package Adet / Piece	
KF 67-550			SL38T-KP		
FİRÇA FİTİL - 5,5 mm BRUSH GASKET	KOLİ MİKTARI/Package 1400 mt		KENET KAPAĞI-ALT/ÜST INTERLOCK PROFILE CAP TOP / BOTTOM	KOLİ MİKTARI/Package Adet / Piece	

AKSESUAR LİSTESİ - ACCESSORIES LIST

SL38T-KP 02			ASI-SH 007A		
SL38T 15 İÇİN KAPAK PLASTIC END COVER FOR SL38T 15	KOLİ MİKTARI/Package Adet / Piece		KİLİTLİ HAVUZ KOL EMBEDED HANDLE WITH LOCK	KOLİ MİKTARI/Package Adet / Piece	
SL38T-KP 03			ASI-SH 007B		
SL38T 43 İÇİN KAPAK PLASTIC END COVER FOR SL38T 43	KOLİ MİKTARI/Package Adet / Piece		ÇEKME HAVUZ KOL PULL EMBEDDED HANDLE	KOLİ MİKTARI/Package Adet / Piece	
SL38T-KP04 SAĞ			ASI-SH 007K		
DÜZ KENET KAPAĞI-ÜST FLAT INTERLOCK PROFILE CAP - TOP / RIGHT	KOLİ MİKTARI/Package Adet / Piece		HAVUZ KOL DİL-KARŞILIK (ASI-SH 007 ve 007A için) EMBEDED HANDLE STRIKE HOOK FOR ASI-SH 007/007A	KOLİ MİKTARI/Package Takım / Set	
SL38T-KP04 SOL			ASI-WH 002		
DÜZ KENET KAPAĞI-ÜST FLAT INTERLOCK PROFILE CAP - TOP / LEFT	KOLİ MİKTARI/Package Adet / Piece		İSPANYOLET KİLİTLEME KOL MULTI POINT LOCK HANDLE	KOLİ MİKTARI/Package Adet / Piece	
SL38T-KP05 SAĞ			ASI-WH 006		
DÜZ KENET KAPAĞI-ALT FLAT INTERLOCK PROFILE CAP - BOTTOM / RIGHT	KOLİ MİKTARI/Package Adet / Piece		GÖMME İSPANYOLET KİLİTLEME KOL EMBEDED HANDLE FOR MULTI POINT LOCK	KOLİ MİKTARI/Package Adet / Piece	
SL38T-KP05 SOL			ASI-ISP15.0		
DÜZ KENET KAPAĞI-ALT FLAT INTERLOCK PROFILE CAP - BOTTOM / LEFT	KOLİ MİKTARI/Package Adet / Piece		İSPANYOLET KİLİTLEME (400mm) MULTI POINT LOCK	KOLİ MİKTARI/Package Adet / Piece	
SL38T-KP 06			ASI-ISP15.1		
SL38T 18 İÇİN KAPAK PLASTIC END COVER FOR SL38T 18	KOLİ MİKTARI/Package Takım / Set		İSPANYOLET KİLİTLEME (600mm) MULTI POINT LOCK	KOLİ MİKTARI/Package Adet / Piece	
SL38T-PL90			ASI-ISP15.2		
90° KANAT BAĞLANTI PLASTİÇİ 90° SASH CONNECT PVC	KOLİ MİKTARI/Package Adet / Piece		İSPANYOLET KİLİTLEME (1000mm) MULTI POINT LOCK	KOLİ MİKTARI/Package Adet / Piece	
SL38T-PL91			ASI-ISP15.3		
90° KANAT BAĞLANTI PLASTİÇİ 90° SASH CONNECT PVC	KOLİ MİKTARI/Package Adet / Piece		İSPANYOLET KİLİTLEME (1800mm) MULTI POINT LOCK	KOLİ MİKTARI/Package Adet / Piece	
ASI-SH 007			ASI-ISP K02		
HAVUZ KOL EMBEDED HANDLE	KOLİ MİKTARI/Package Adet / Piece		İSPANYOLET KİLİT KARŞILIK MULTI POINT LOCK STRIKER	KOLİ MİKTARI/Package Adet / Piece	

AKSESUAR LİSTESİ - ACCESSORIES LIST

ASI-SR 01R			ASI-KT 1124		
AYARLI TEKLİ RULMAN (V TİPİ RAY İÇİN) SINGLE SLIDING ROLLER FOR RAIL TYPE - V	KOLİ MİKTARI/Package Adet / Piece		KÖŞE BAĞLANTI CORNER JOINT	KOLİ MİKTARI/Package Adet / Piece	
ASI-SR 03			ASI-CC 1220		
AYARLI ÇİFTLİ RULMAN (U TİPİ RAY İÇİN) DOUBLE SLIDING ROLLER FOR RAIL TYPE - U	KOLİ MİKTARI/Package Adet / Piece		ÖZEL KÖŞE BAĞLANTI CORNER JOINT	KOLİ MİKTARI/Package Adet / Piece	
ASI-BZ 5060			ASI-PB 19		
SİNEKLİK KANAT RULMANI ROLLER FOR FLYSCREEN SASH	KOLİ MİKTARI/Package Adet / Piece		KÖŞE GÖNYESİ CORNER ALIGNMENT	KOLİ MİKTARI/Package 1000 Adet	
ASI-INR 01			ASI-MO21		
ÇELİK RAY STEEL RAIL	KOLİ MİKTARI/Package 3,5 mt / Adet		PLASTİK KÖŞE GÖNYESİ CORNER ALIGNMENT	KOLİ MİKTARI/Package Adet / Piece	
ASI-SL1520			SL38T PANÇ		
KASA MONTAJ PARÇASI FRAME ASSEMBLY PART	KOLİ MİKTARI/Package Adet / Piece		90° KANAT TOPLAMA PANÇ MAKİNESİ PUNCH MACHINE FOR CORNER 90° SASH	KOLİ MİKTARI/Package Adet / Piece	
SL38T-DB100			SL38T EKO PANÇ		
KANAT SABİTLEME PARÇASI SASH FIXING	KOLİ MİKTARI/Package Adet / Piece		45° KANAT TOPLAMA PANÇ MAKİNESİ PUNCH MACHINE FOR CORNER 45° SASH	KOLİ MİKTARI/Package Adet / Piece	
ASI-P 100.1			501 EKO PANÇ		
ORTA KAYIT BAĞLANTI T JOINT FIXING	KOLİ MİKTARI/Package 250 Adet / Piece		KÖŞE PİMLİ BAĞLANTI PANÇ MAKİNESİ PUNCH MACHINE FOR CORNER JOINT WITH PIN	KOLİ MİKTARI/Package Adet / Piece	
ASI-BZ 5007					
SİNEKLİK PROFİLİ KÖŞE BAĞLANTI CORNER JOINT FOR FLYSCREEN SASH	KOLİ MİKTARI/Package				
ASI-PB 1119					
KÖŞE BAĞLANTI CORNER JOINT	KOLİ MİKTARI/Package 250 Adet				
ASI-PB 1124					
KÖŞE BAĞLANTI CORNER JOINT	KOLİ MİKTARI/Package 250 Adet				

SL38T-N

YALITIMLI SÜRME SİSTEMİ
THERMAL SLIDING SYSTEM

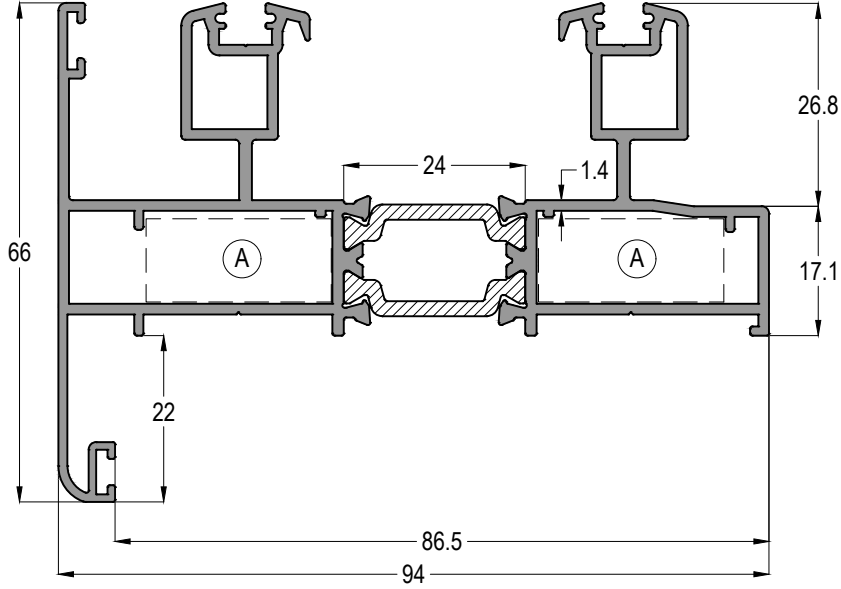
ASISTAL

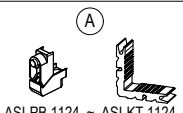
PROFİL DETAYLARI
PROFILE DETAILS

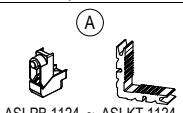
SL38T-N

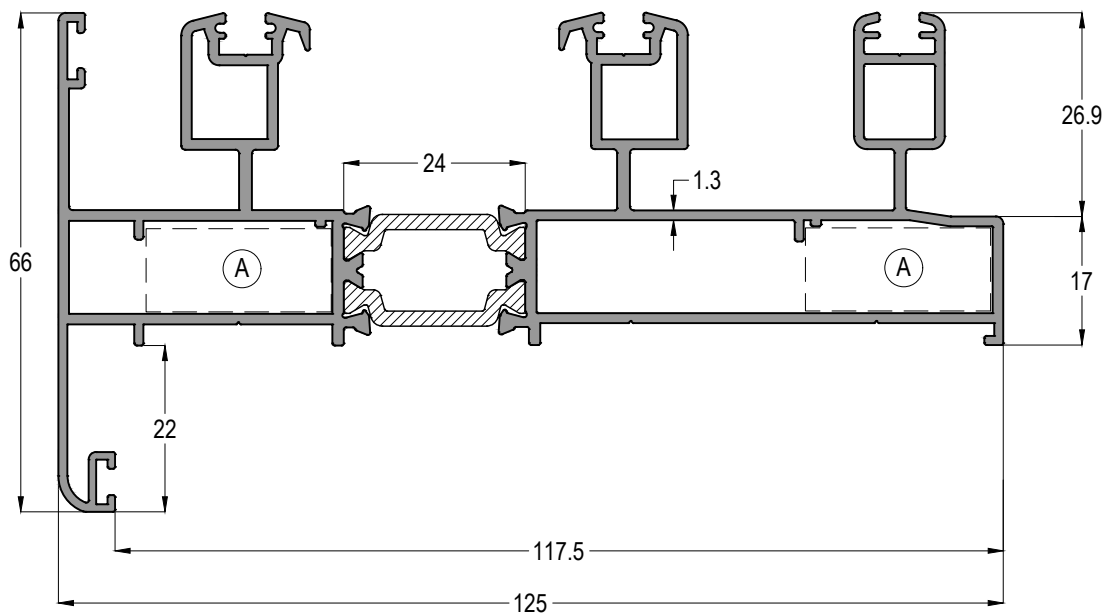
YALITIMLI SÜRME SİSTEMİ
THERMAL SLIDING SYSTEM

ASISTAL



SL38T 01	Jx cm ⁴	Jy cm ⁴
	14,69	28,69
 ASI-PB 1124 ~ ASI-KT 1124	AĞIRLIK / Weight	
	1,896 kg/mt	

SL38T 01F (SL38T-64B)	Jx cm ⁴	Jy cm ⁴
	7,73	18,40
 ASI-PB 1124 ~ ASI-KT 1124	AĞIRLIK / Weight	
	2,339 kg/mt	

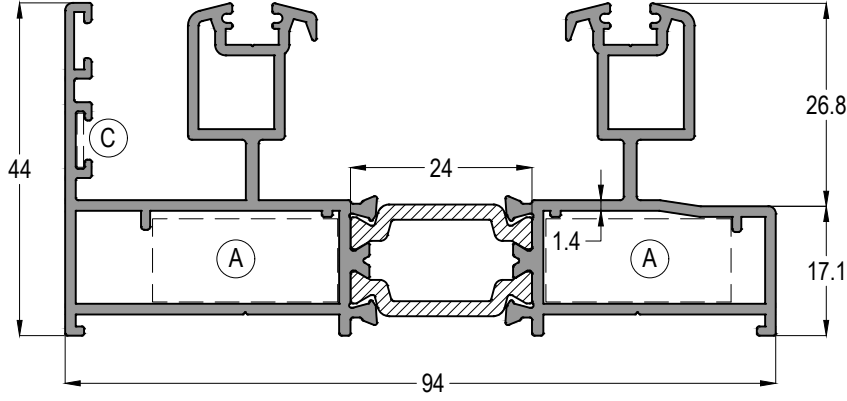


Profil ağırlıklarımız teorik olup; teslim anındaki tartımız geçerlidir.
Profile weights are theoretical and the weight at the time of delivery is valid.

SL38T-N

YALITIMLI SÜRME SİSTEMİ
THERMAL SLIDING SYSTEM

ASISTAL

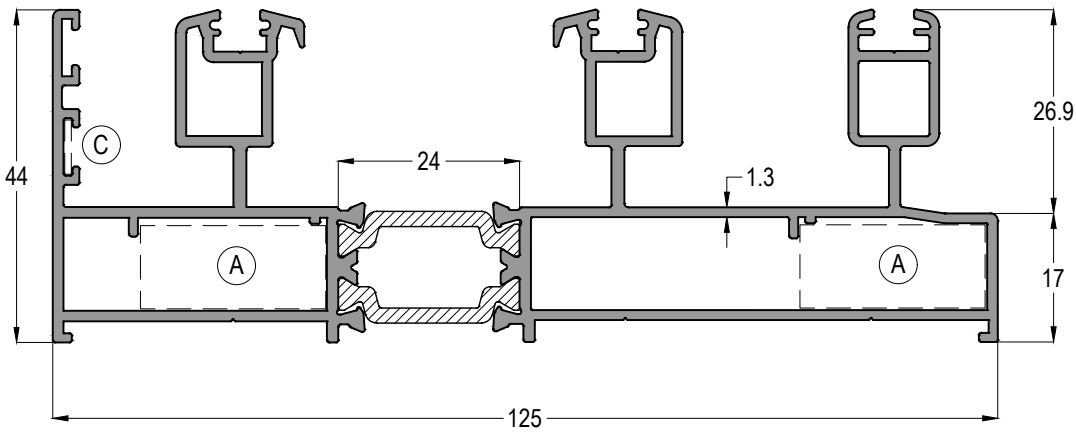


SL38T 03		Jx cm ⁴	Jy cm ⁴
		12,21	56,72
AĞIRLIK / Weight			
1,794 kg/mt			

ASI-PB 1124 ~ ASI-KT 1124 ASI-PB 19

SL38T 03F		Jx cm ⁴	Jy cm ⁴
(SL38T-64A)		12,21	56,72
AĞIRLIK / Weight			
2,237 kg/mt			

ASI-PB 1124 ~ ASI-KT 1124 ASI-PB 19

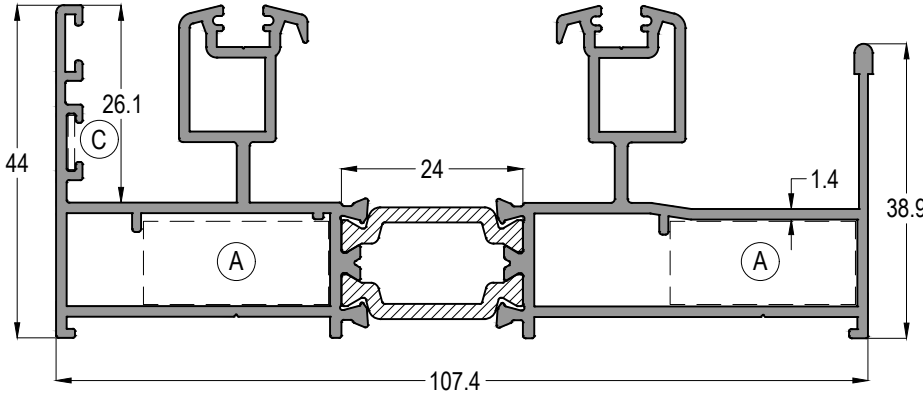


Profil ağırlıklarımız teorik olup; teslim anındaki tartımız geçerlidir.
Profile weights are theoretical and the weight at the time of delivery is valid.

SL38T-N

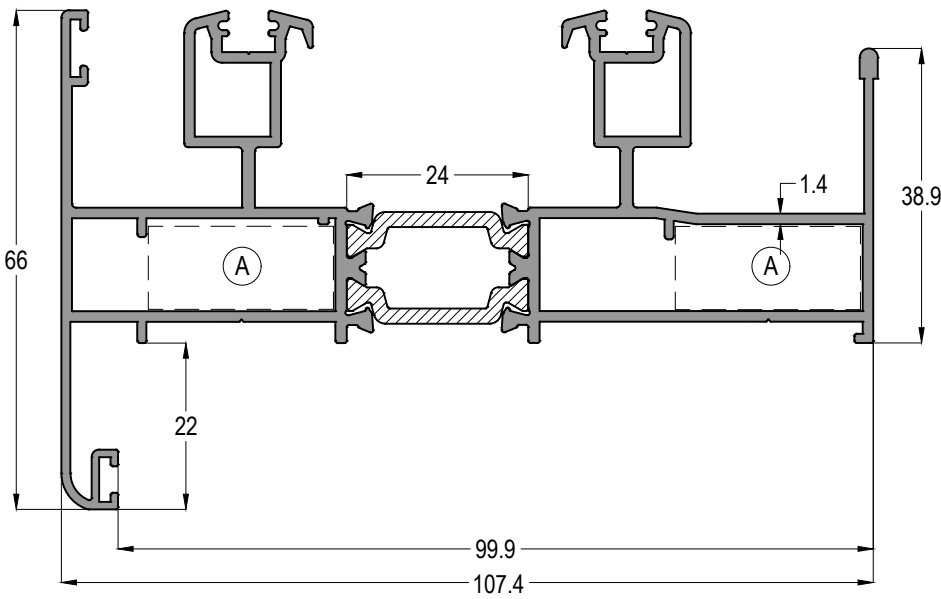
YALITIMLI SÜRME SİSTEMİ
THERMAL SLIDING SYSTEM

ASISTAL



SL38T 04		Jx cm ⁴	Jy cm ⁴
		13,15	80,65
AĞIRLIK / Weight			
1,978 kg/mt			

ASI-PB 1124 ~ ASI-KT 1124 ASI-PB 19



SL38T 05		Jx cm ⁴	Jy cm ⁴
		17,52	88,77
AĞIRLIK / Weight			
2,080 kg/mt			

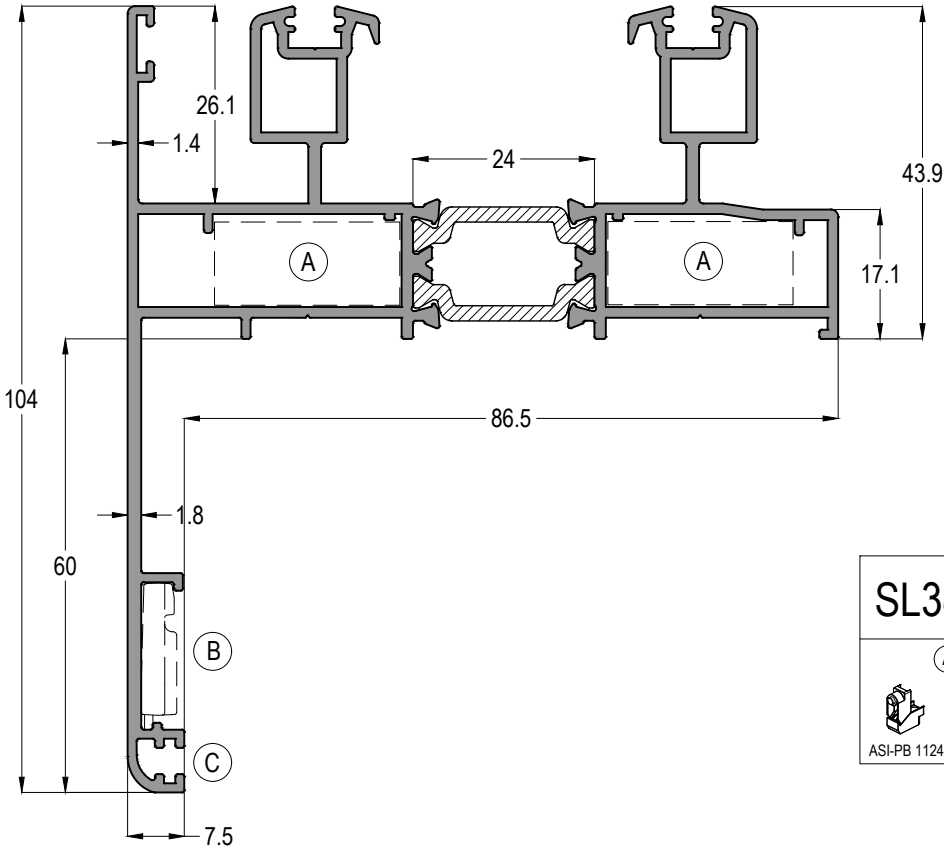
ASI-PB 1124 ~ ASI-KT 1124

Profil ağırlıklarımız teorik olup; teslim anındaki tartımız geçerlidir.
Profile weights are theoretical and the weight at the time of delivery is valid.

SL38T-N

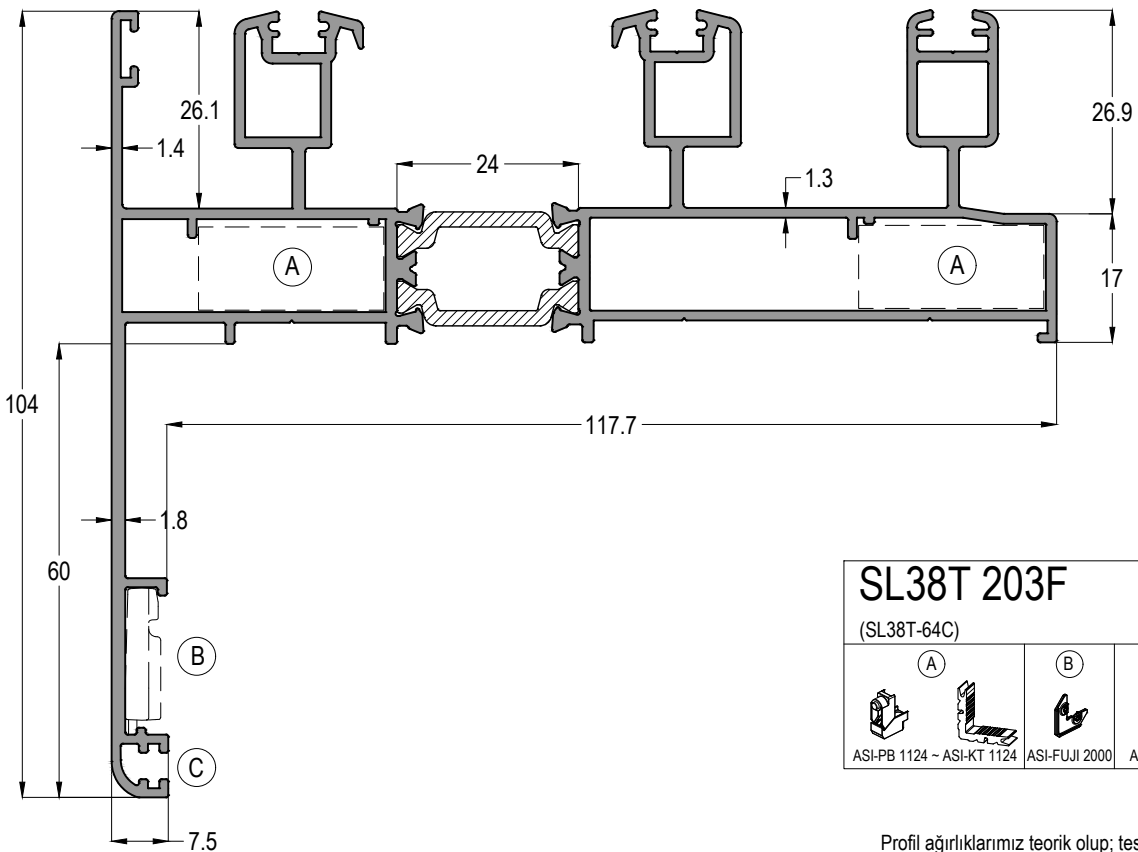
YALITIMLI SÜRME SİSTEMİ
THERMAL SLIDING SYSTEM

ASISTAL



SL38T 203			Jx cm ⁴	Jy cm ⁴
			33,71	88,9
AĞIRLIK / Weight				
2,141 kg/mt				

A	B	C
ASI-PB 1124 - ASI-KT 1124	ASI-FUJII 2000	ASI-PB 19



SL38T 203F (SL38T-64C)			Jx cm ⁴	Jy cm ⁴
			16,81	40,24
AĞIRLIK / Weight				
2,761 kg/mt				

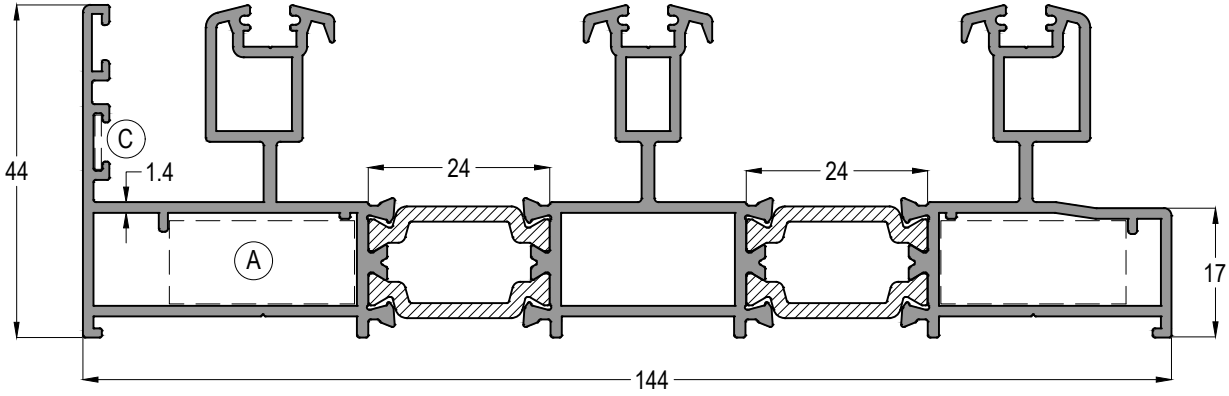
A	B	C
ASI-PB 1124 - ASI-KT 1124	ASI-FUJII 2000	ASI-PB 19

Profil ağırlıklarımız teorik olup; teslim anındaki tartımız geçerlidir.
Profile weights are theoretical and the weight at the time of delivery is valid.

SL38T-N

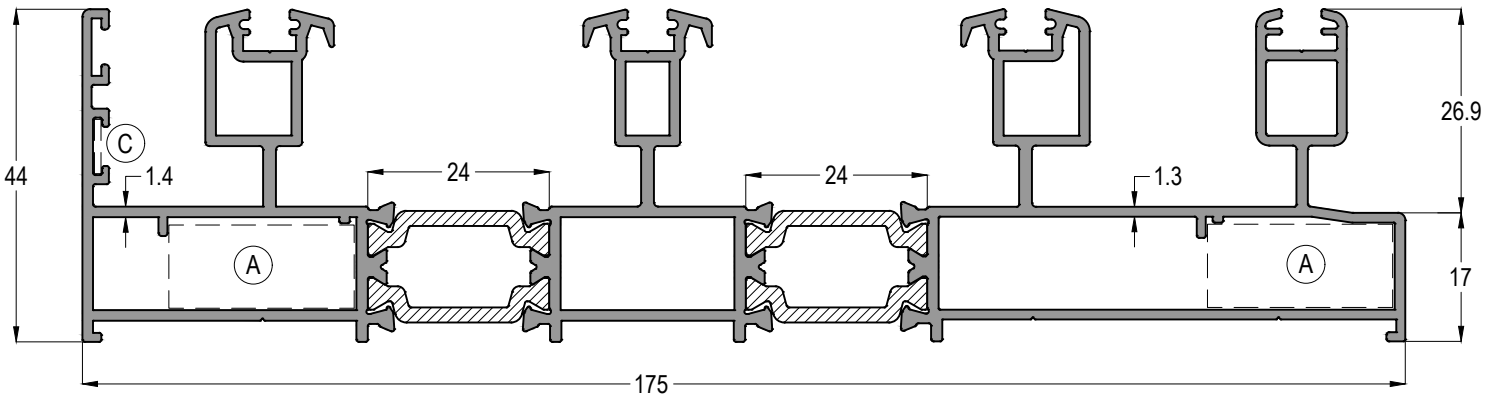
YALITIMLI SÜRME SİSTEMİ
THERMAL SLIDING SYSTEM

ASISTAL



SL38T 06		Jx cm ⁴	Jy cm ⁴
		18,11	198,04
AĞIRLIK / Weight			
2,666 kg/mt			

ASI-PB 1124 ~ ASI-KT 1124 ASI-PB 19



SL38T 06F (SL38T-64D)		Jx cm ⁴	Jy cm ⁴
		21,24	327,30
AĞIRLIK / Weight			
3,123 kg/mt			

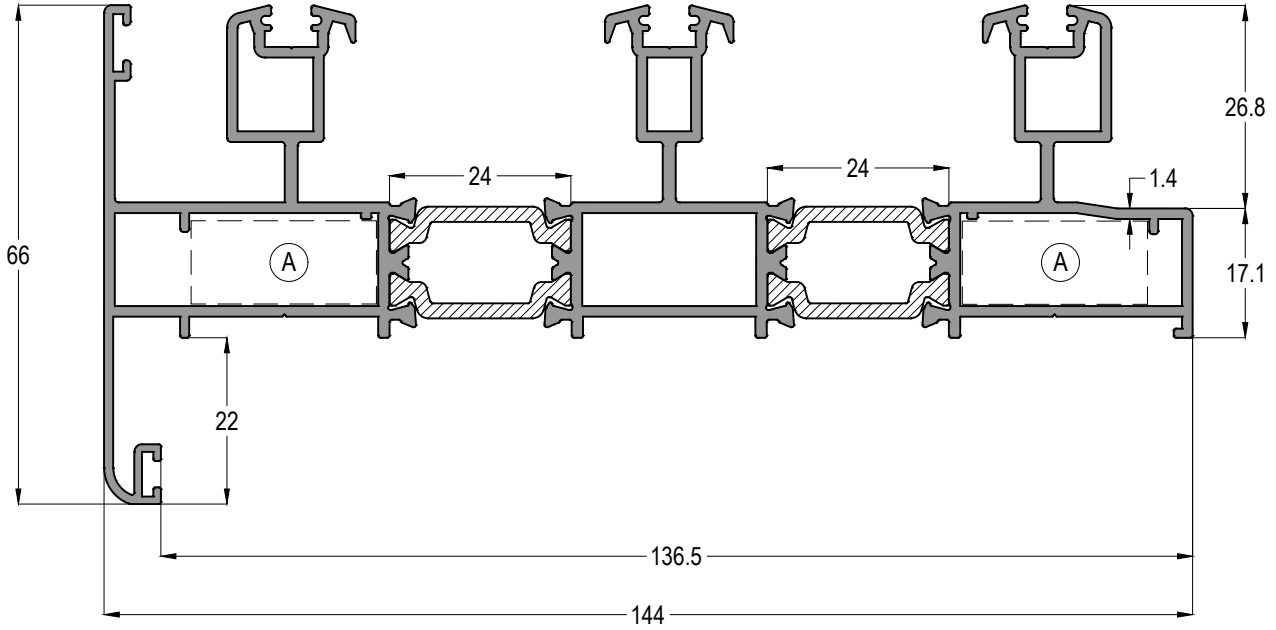
ASI-PB 1124 ~ ASI-KT 1124 ASI-PB 19

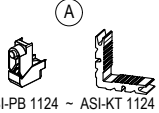
Profil ağırlıklarımız teorik olup; teslim anındaki tartımız geçerlidir.
Profile weights are theoretical and the weight at the time of delivery is valid.

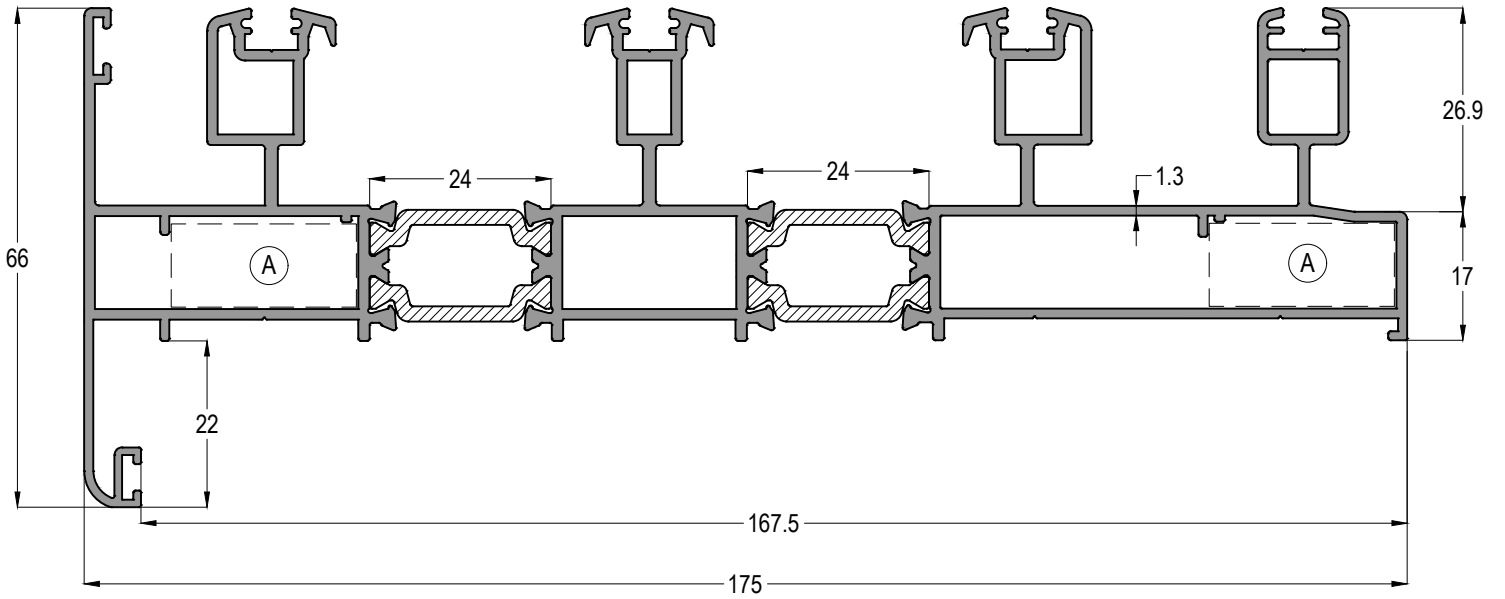
SL38T-N

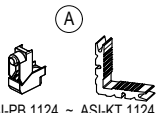
YALITIMLI SÜRME SİSTEMİ
THERMAL SLIDING SYSTEM

ASISTAL



SL38T 02	Jx cm ⁴	Jy cm ⁴
	22,29	214,50
 ASI-PB 1124 ~ ASI-KT 1124	AĞIRLIK / Weight	
	2,768 kg/mt	



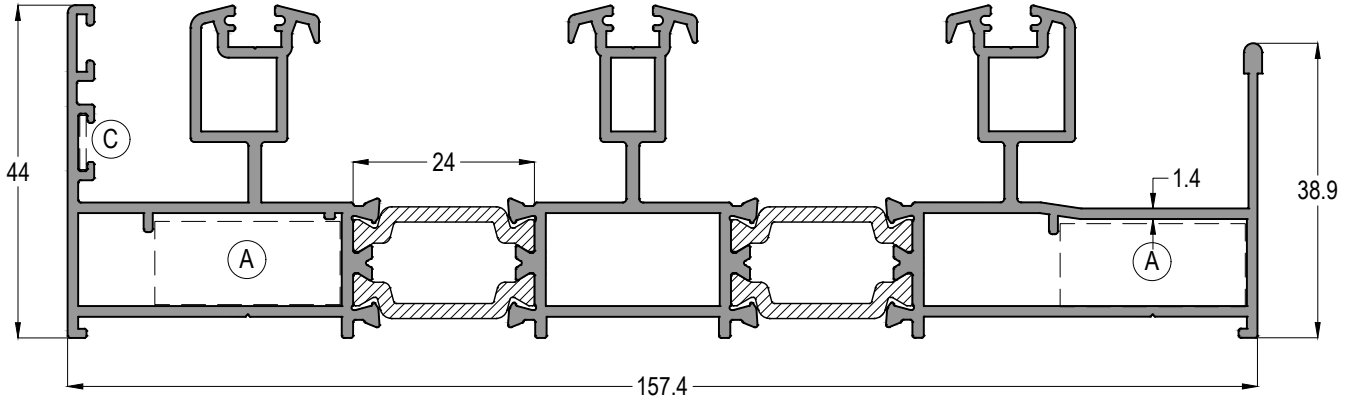
SL38T 02F (SL38T-64E)	Jx cm ⁴	Jy cm ⁴
	25,12	350,80
 ASI-PB 1124 ~ ASI-KT 1124	AĞIRLIK / Weight	
	3,210 kg/mt	

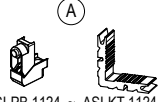
Profil ağırlıklarımız teorik olup; teslim anındaki tartımız geçerlidir.
Profile weights are theoretical and the weight at the time of delivery is valid.

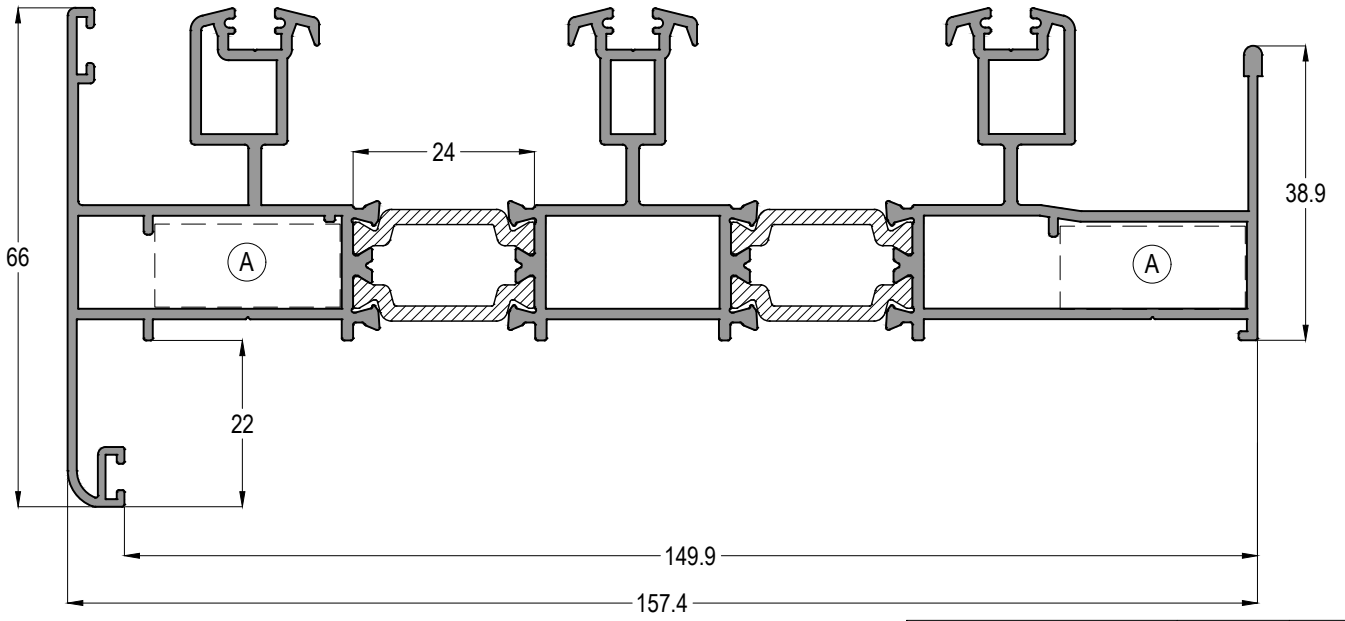
SL38T-N

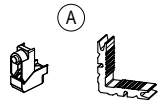
YALITIMLI SÜRME SİSTEMİ
THERMAL SLIDING SYSTEM

ASISTAL



SL38T 07	Jx cm ⁴	Jy cm ⁴
	19,02	264,47
 ASI-PB 1124 - ASI-KT 1124	AĞIRLIK / Weight	
	2,685 kg/mt	



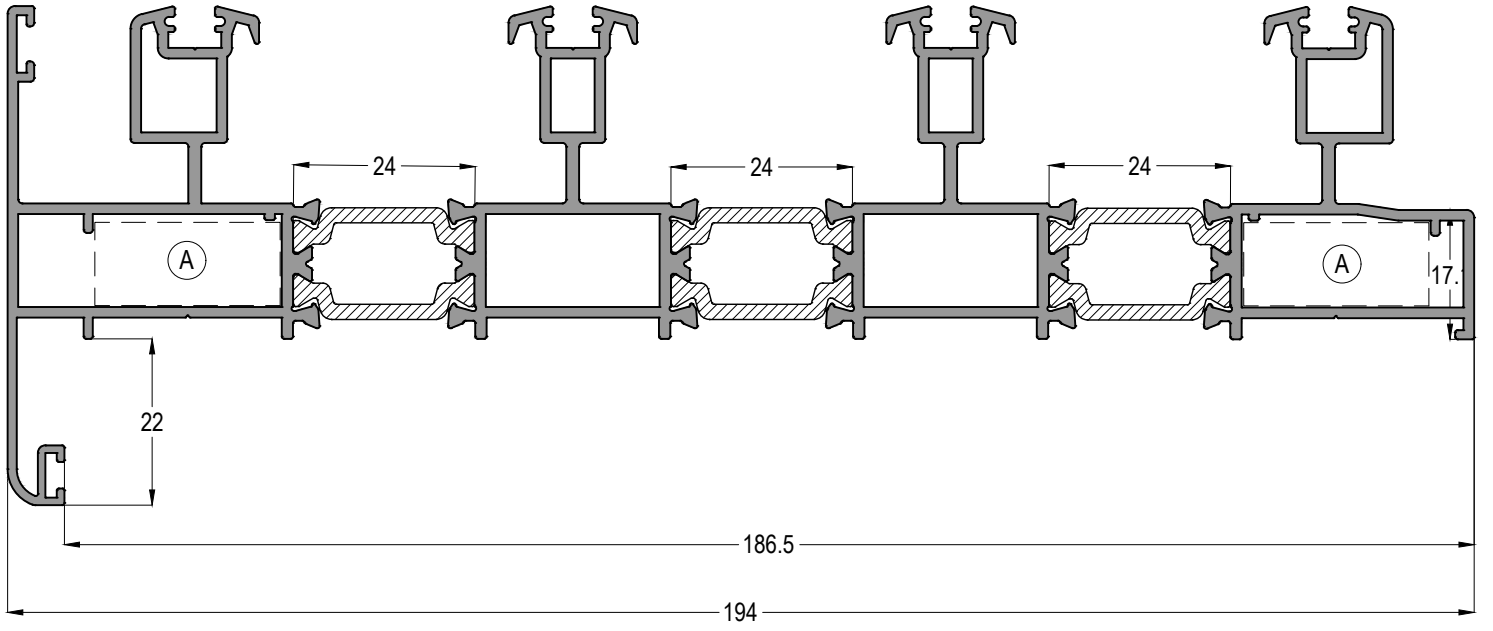
SL38T 08	Jx cm ⁴	Jy cm ⁴
	23,22	265,50
 ASI-PB 1124 - ASI-KT 1124	AĞIRLIK / Weight	
	2,789 kg/mt	

Profil ağırlıklarımız teorik olup; teslim anındaki tartımız geçerlidir.
Profile weights are theoretical and the weight at the time of delivery is valid.

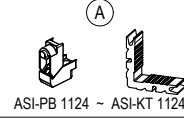
SL38T-N

YALITIMLI SÜRME SİSTEMİ
THERMAL SLIDING SYSTEM

ASISTAL

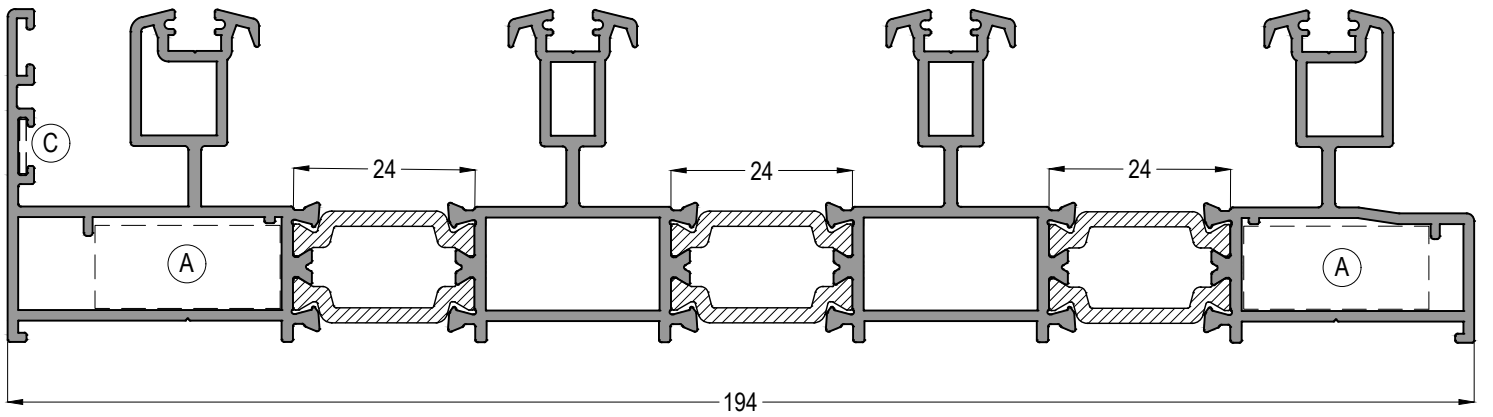


SL38T 201

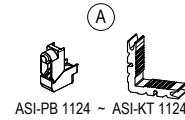


AĞIRLIK / Weight

3,641 kg/mt



SL38T 202



AĞIRLIK / Weight

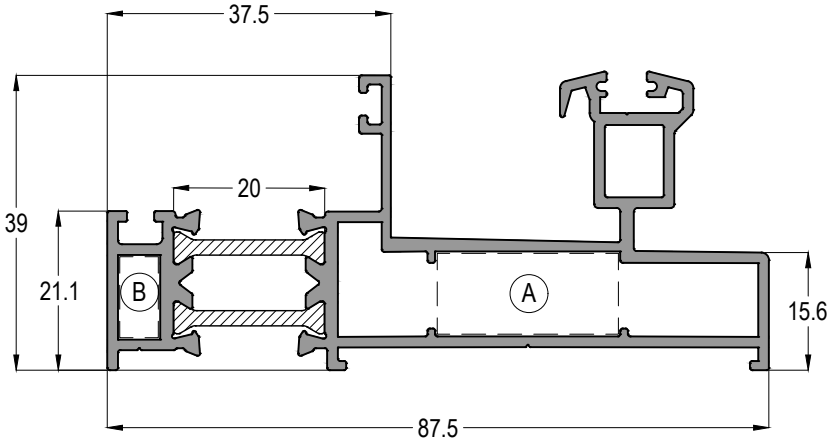
3,540 kg/mt

Profil ağırlıklarımız teorik olup; teslim anındaki tartımız geçerlidir.
Profile weights are theoretical and the weight at the time of delivery is valid.



SL38T-N

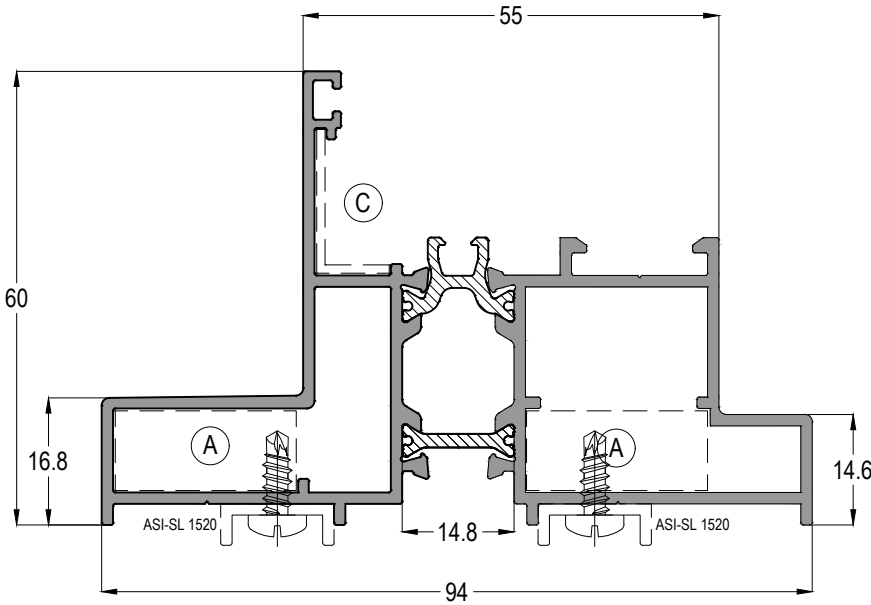
YALITIMLI SÜRME SİSTEMİ
THERMAL SLIDING SYSTEM

ASISTAL



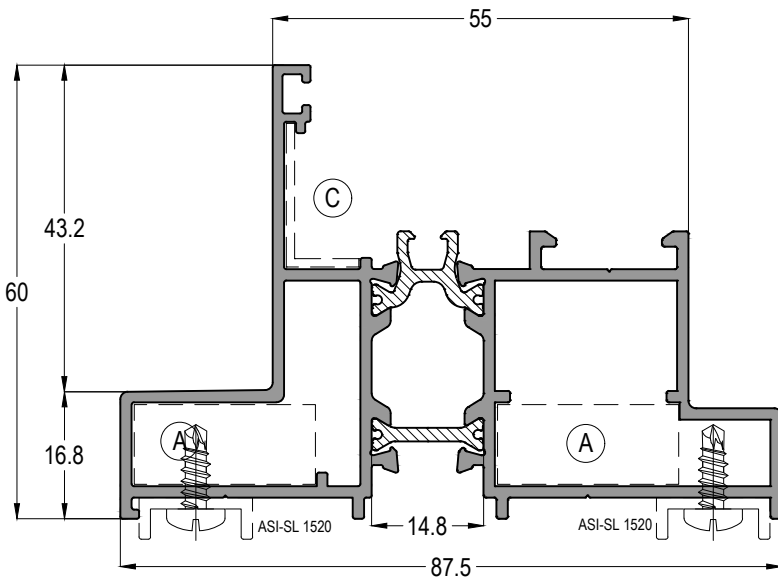
SL38T 09

 (A) ASI-PB 1124 ~ ASI-KT 1124	 (B) ASI-KT 1105	AĞIRLIK / Weight 1,476 kg/mt
--	--	---------------------------------





SL38T 55

 (A) ASI-PB 1124 ~ ASI-KT 1124	 (C) ASI-MO 21	AĞIRLIK / Weight 1,613 kg/mt
--	--	---------------------------------



SL38T 552

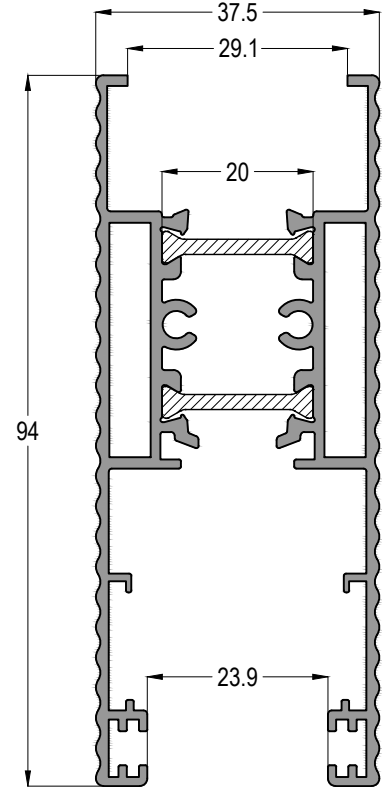
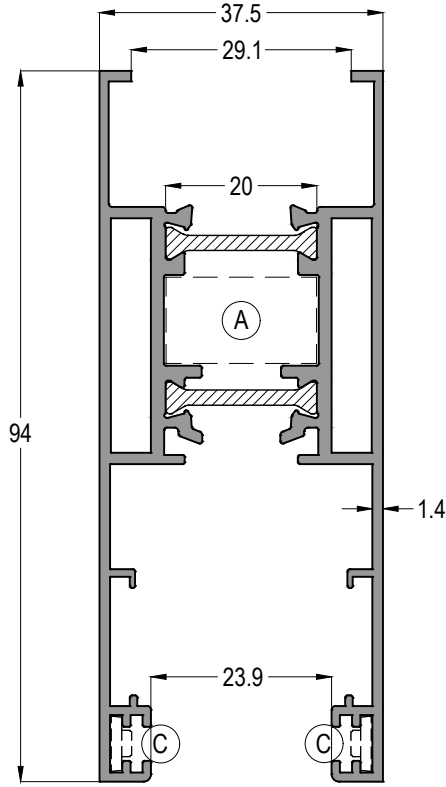
 (A) ASI-PB 1124 ~ ASI-KT 1124	 (C) ASI-MO 21	AĞIRLIK / Weight 1,558 kg/mt
--	--	---------------------------------

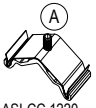

Profil ağırlıklarımız teorik olup; teslim anındaki tartımız geçerlidir.
Profile weights are theoretical and the weight at the time of delivery is valid.

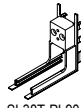
SL38T-N

YALITIMLI SÜRME SİSTEMİ
THERMAL SLIDING SYSTEM

ASISTAL



SL38T 12		Jx cm ⁴	Jy cm ⁴
		35,69	12,62
AĞIRLIK / Weight		1,615 kg/mt	
 ASI-CC 1220	 ASI-PB 19		

SL38T 13		Jx cm ⁴	Jy cm ⁴
		35,55	12,36
AĞIRLIK / Weight		1,605 kg/mt	
 SL38T-PL90			

SL38T 12 ,13, 14, 15,18 NOLU KANATLARI İÇİN


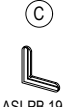
FOR SL38T 12 , 13, 14, 15, 18 SASHES

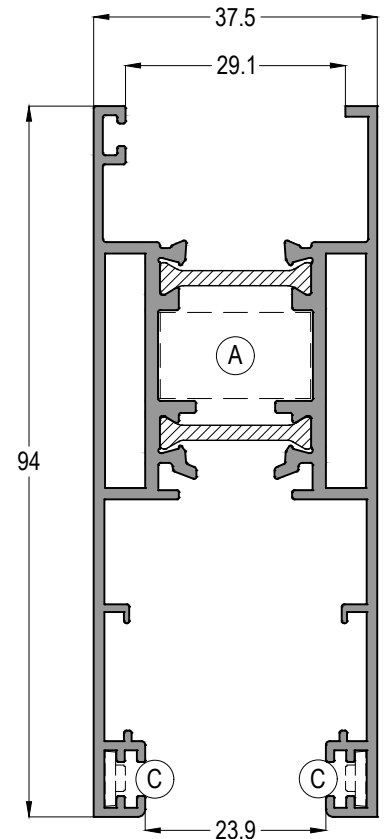
CAM KALINLIĞINA GÖRE CAM SEÇİM TABLOSU Glazing Selection Table according to the Glass Thickness		
CAM KALINLIĞI Glass Thickness (mm)	İÇ CAM FİTİLİ Glass Gasket (IN)	DIŞ CAM FİTİLİ Glass Gasket (OUT)
18	EP2-03	EP2-03
20	EP2-02	EP2-02
22	EP2-01	EP2-01
24	KC-02	KC-02

SL38T 16 ve 17 NOLU KANATLAR İÇİN

FOR SL38T 16 & 17 SASHES

CAM KALINLIĞINA GÖRE CAM SEÇİM TABLOSU Glazing Selection Table according to the Glass Thickness		
CAM KALINLIĞI Glass Thickness (mm)	İÇ CAM FİTİLİ Glass Gasket (IN)	DIŞ CAM FİTİLİ Glass Gasket (OUT)
20	EP2-03	EP1-01
22	EP2-02	EP1-01
24	KC-02	EP1-01

SL38T 17		Jx cm ⁴	Jy cm ⁴
		35,72	12,62
AĞIRLIK / Weight		1,630 kg/mt	
 ASI-CC 1220	 ASI-PB 19		

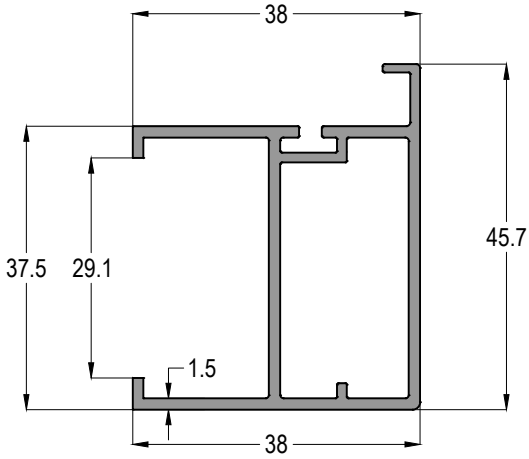


Profil ağırlıklarımız teorik olup; teslim anındaki tartımız geçerlidir.
Profile weights are theoretical and the weight at the time of delivery is valid.

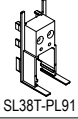
SL38T-N

YALITIMLI SÜRME SİSTEMİ
THERMAL SLIDING SYSTEM

ASISTAL



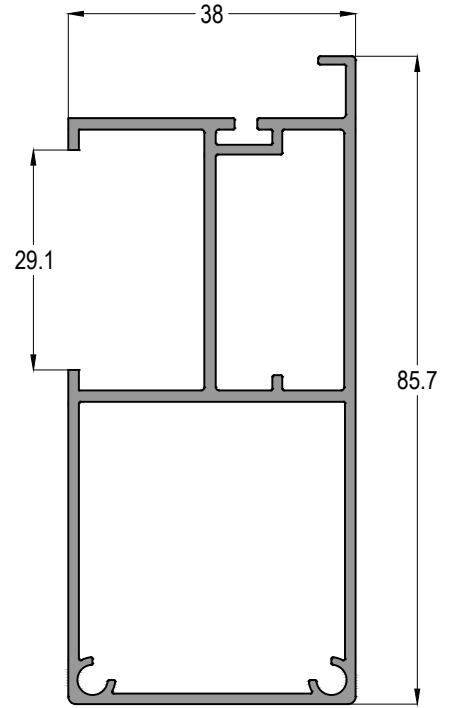
SL38T 14



SL38T-PL91

AĞIRLIK / Weight

0,682 kg/mt



SL38T 15



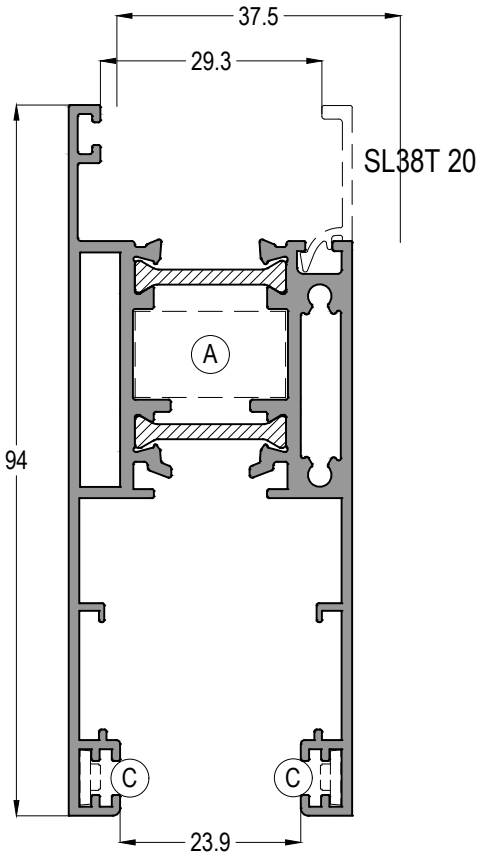
SL38T-PL91



SL38T-KP 02

AĞIRLIK / Weight

1,140 kg/mt



SL38T 16



ASI-CC 1220



ASI-PB 19

Jx cm⁴

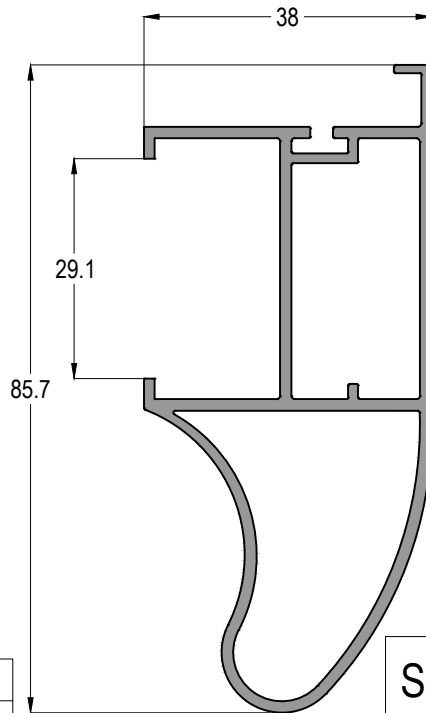
33,11

Jy cm⁴

11,76

AĞIRLIK / Weight

1,618 kg/mt



SL38T 18



SL38T-PL91



SL38T-KP 06

AĞIRLIK / Weight

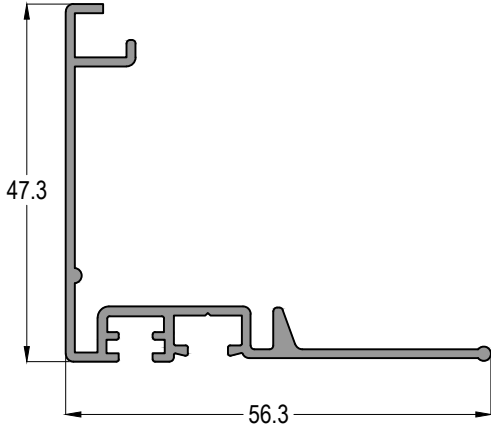
0,983 kg/mt

Profil ağırlıklarımız teorik olup; teslim anındaki tartımız geçerlidir.
Profile weights are theoretical and the weight at the time of delivery is valid.

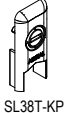
SL38T-N

YALITIMLI SÜRME SİSTEMİ
THERMAL SLIDING SYSTEM

ASISTAL



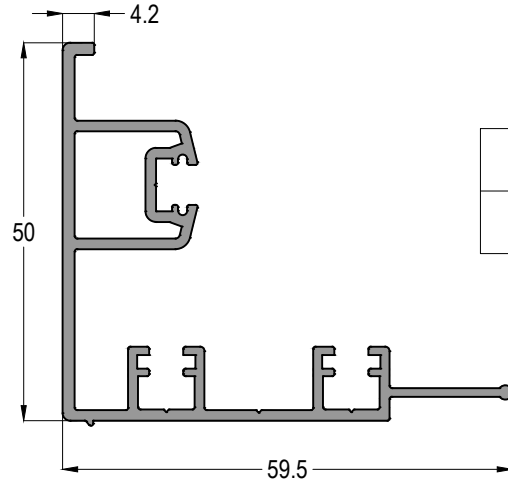
SL38T 42



SL38T-KP

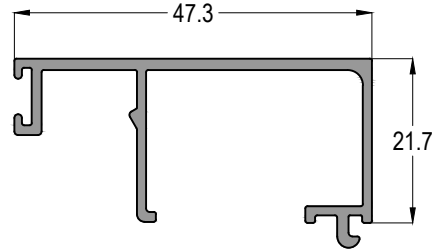
AĞIRLIK / Weight

0,497 kg/mt



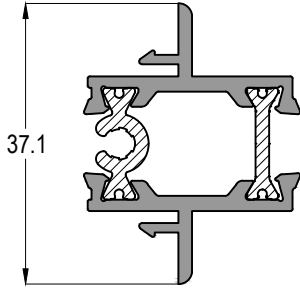
SL38T 45

0,804 kg/mt



SL38T 46

0,437 kg/mt



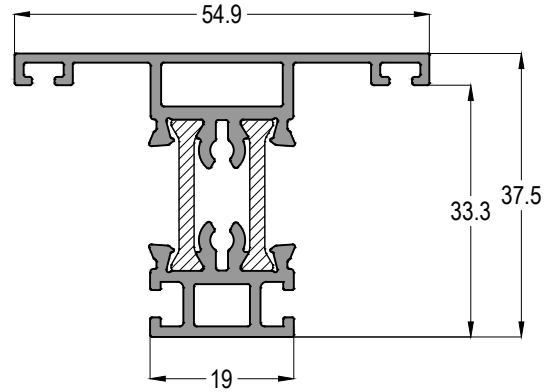
SL38T 43



SL38T-KP 03

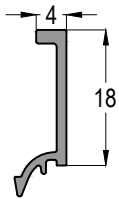
AĞIRLIK / Weight

0,615 kg/mt



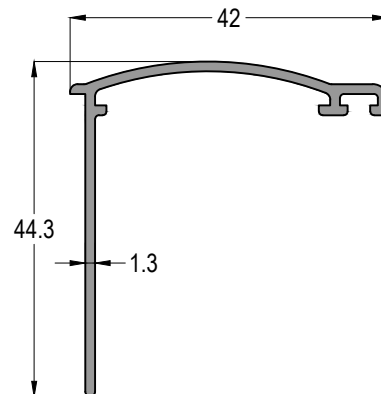
SL38T 21

0,904 kg/mt



SL38T 20

0,391 kg/mt



12-54

0,326 kg/mt

Profil ağırlıklarımız teorik olup; teslim anındaki tartımız geçerlidir.
Profile weights are theoretical and the weight at the time of delivery is valid.

SL38T-N

YALITIMLI SÜRME SİSTEMİ
THERMAL SLIDING SYSTEM



15-304216-09



AĞIRLIK / Weight

0,352 kg/mt

15-306317-11



AĞIRLIK / Weight

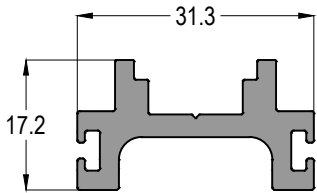
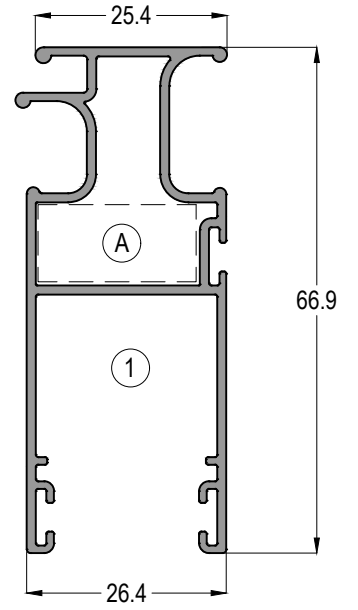
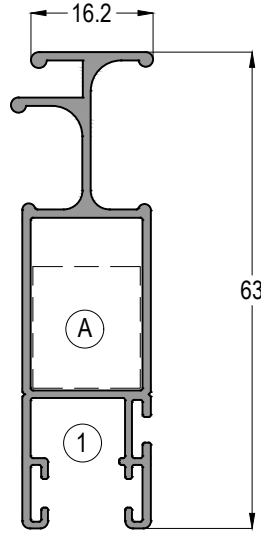
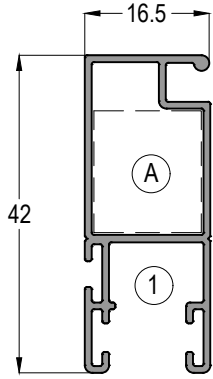
0,561 kg/mt

13-09986



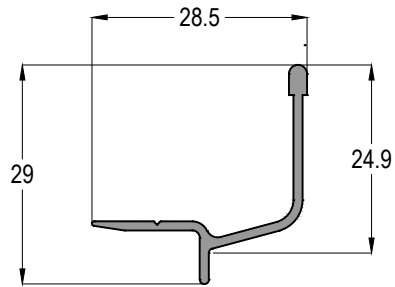
AĞIRLIK / Weight

0,741 kg/mt



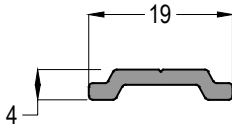
SL38T 44

0,560 kg/mt



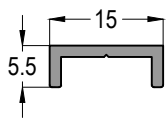
SL38T 61

0,185 kg/mt



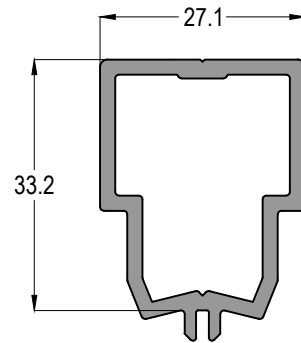
12-41

0,118 kg/mt



SL-1515

0,092 kg/mt

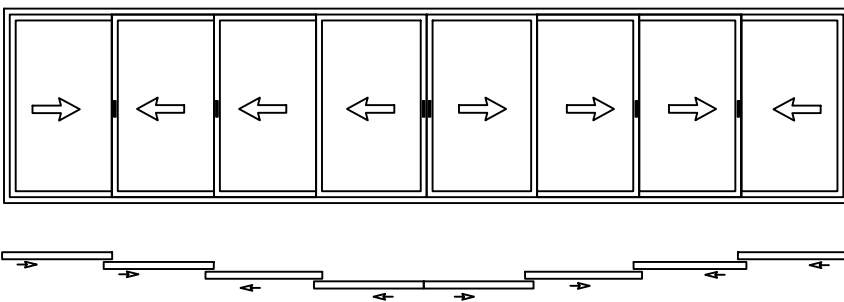
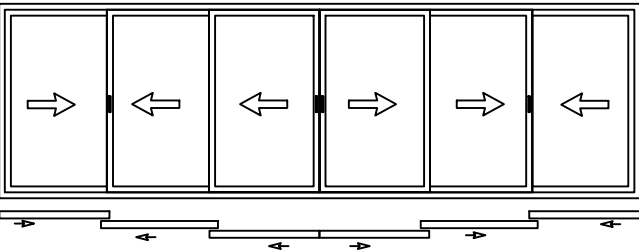
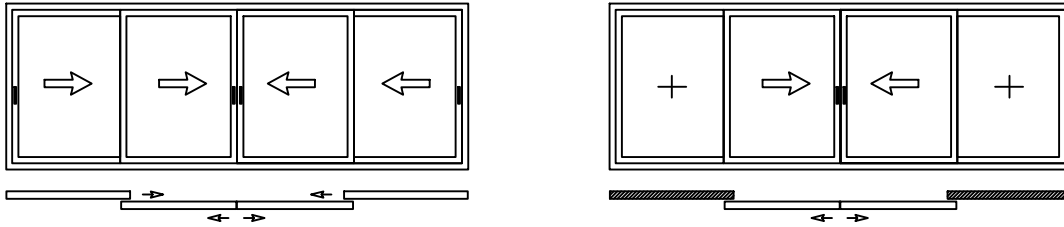
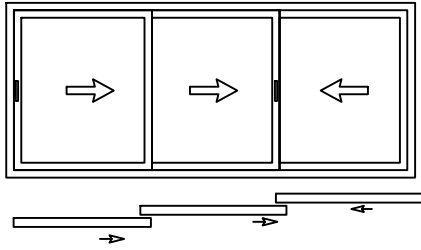
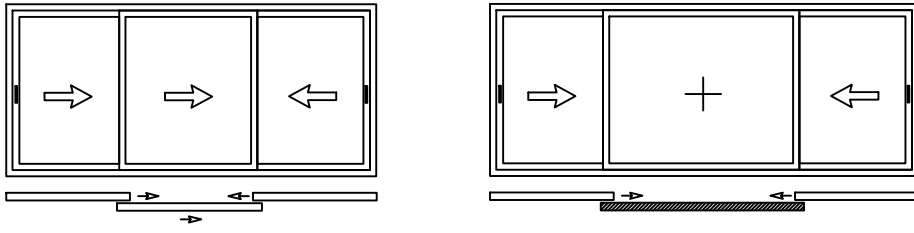
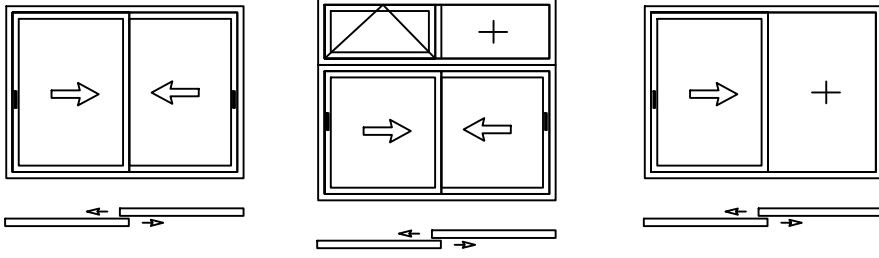


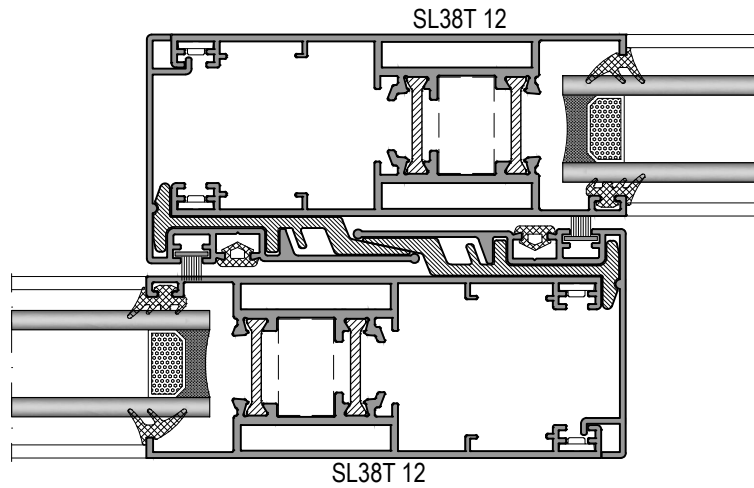
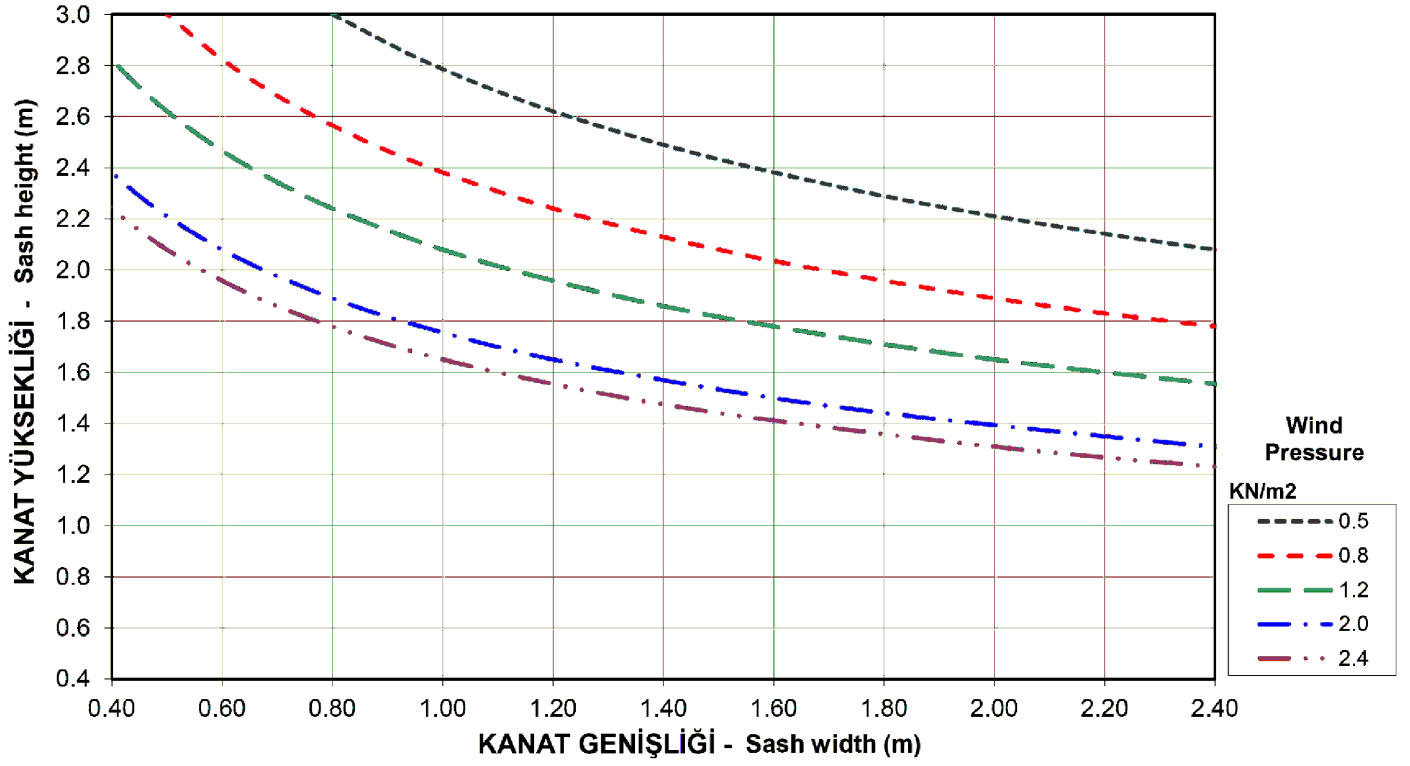
SL38T 35

0,651 kg/mt

Profil ağırlıklarımız teorik olup; teslim anındaki tartımız geçerlidir.
Profile weights are theoretical and the weight at the time of delivery is valid.

AÇILIM TİPLERİ NORMAL SÜRME - OPENING TYPES NORMAL SLIDING



RÜZGAR YÜKÜNE GÖRE MAKSİMUM KANAT EBATLARI
MAXIMUM SASH DIMENSIONS FOR GIVEN WIND PRESSURE

KANAT EBATLARI BELİRLENİRKEN RULMANIN TAŞIMA KAPASİTESİNİ GEÇMEMESİNE DİKKAT EDİLMELİDİR
WHILE THE SASH SIZES ARE DETERMINED, SASH WEIGHT MUST BE LESS THAN ROLLER CARRY CAPACITY

SL38T-N

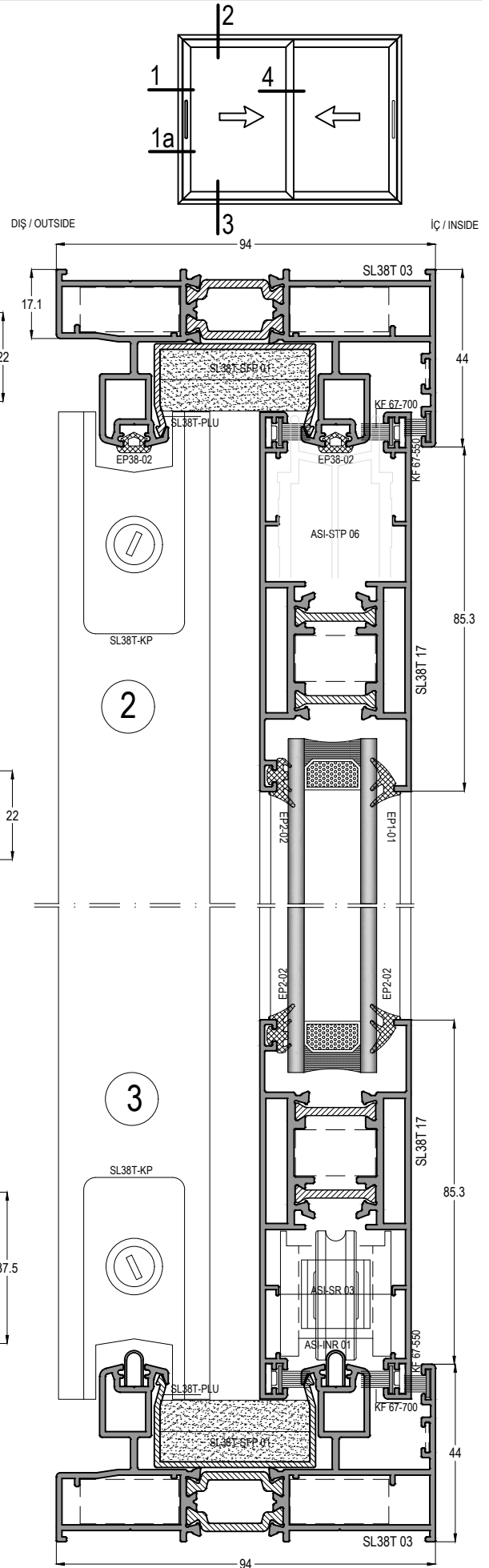
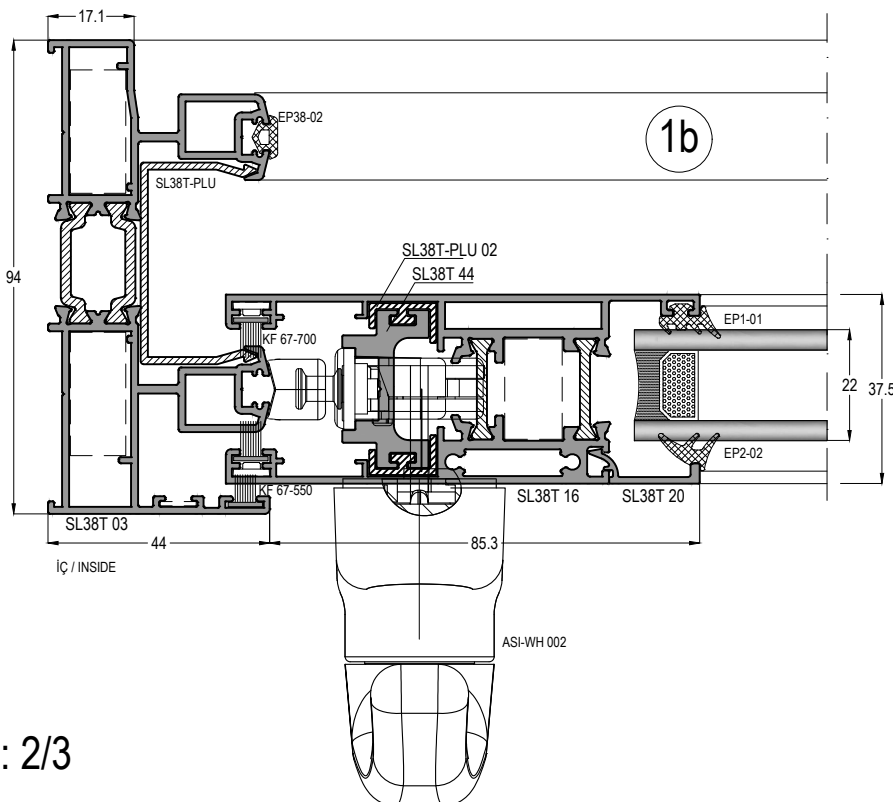
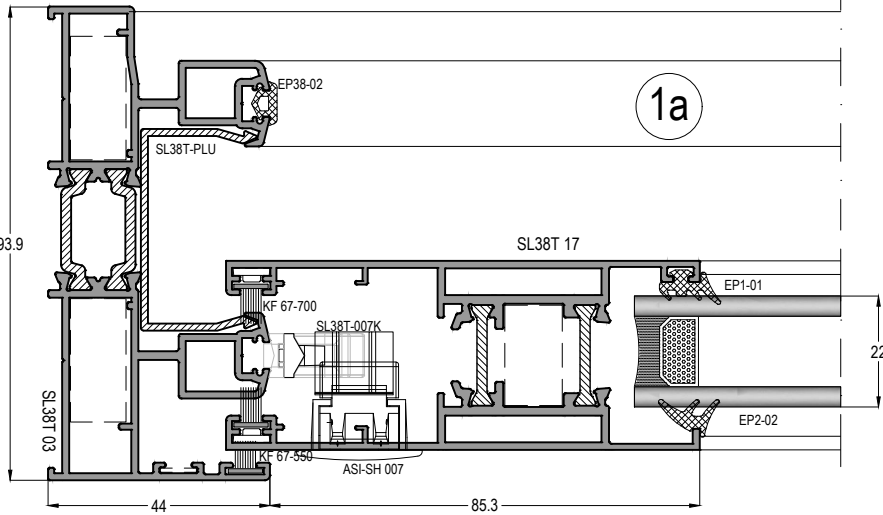
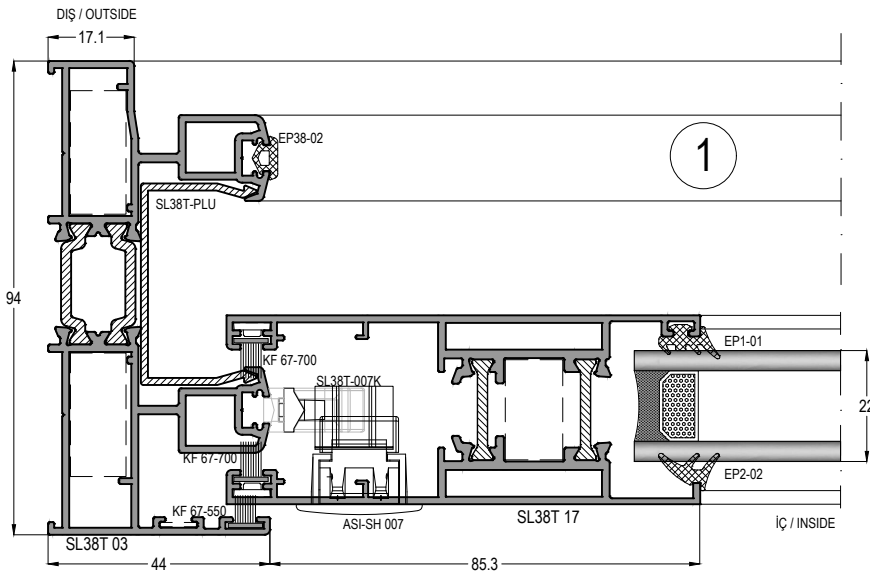
YALITIMLI SÜRME SİSTEMİ
THERMAL SLIDING SYSTEM

ASISTAL

SİSTEM DETAYLARI
SYSTEM DETAILS

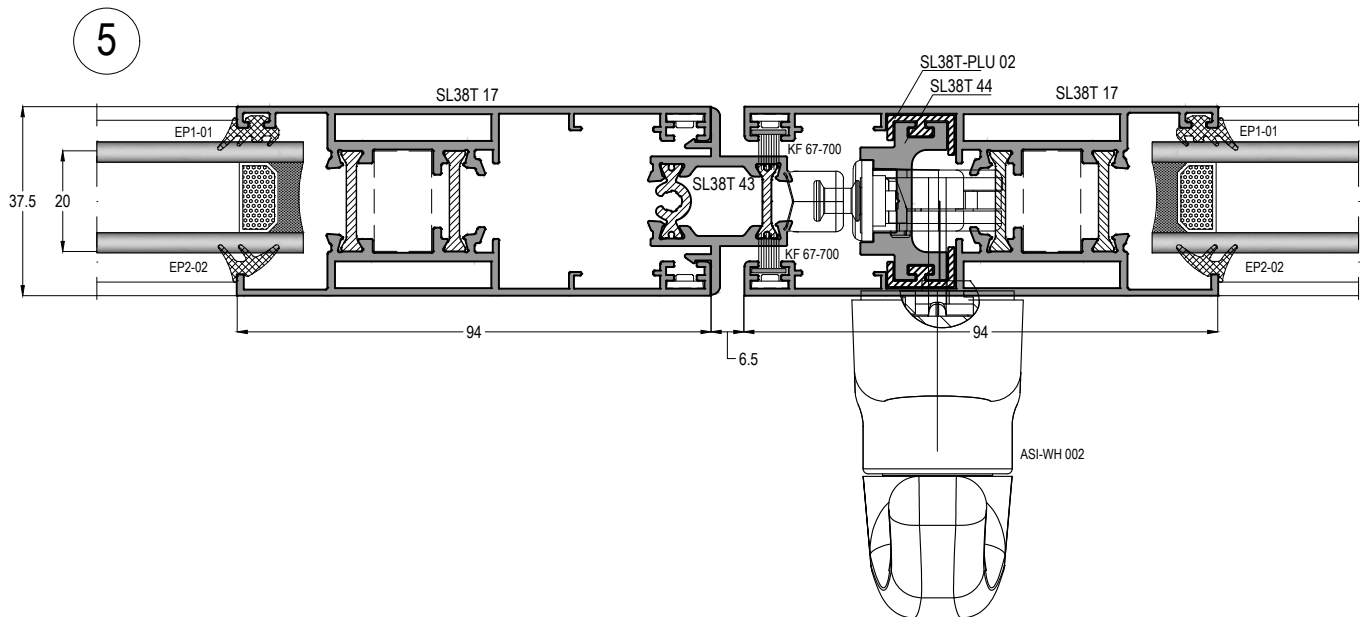
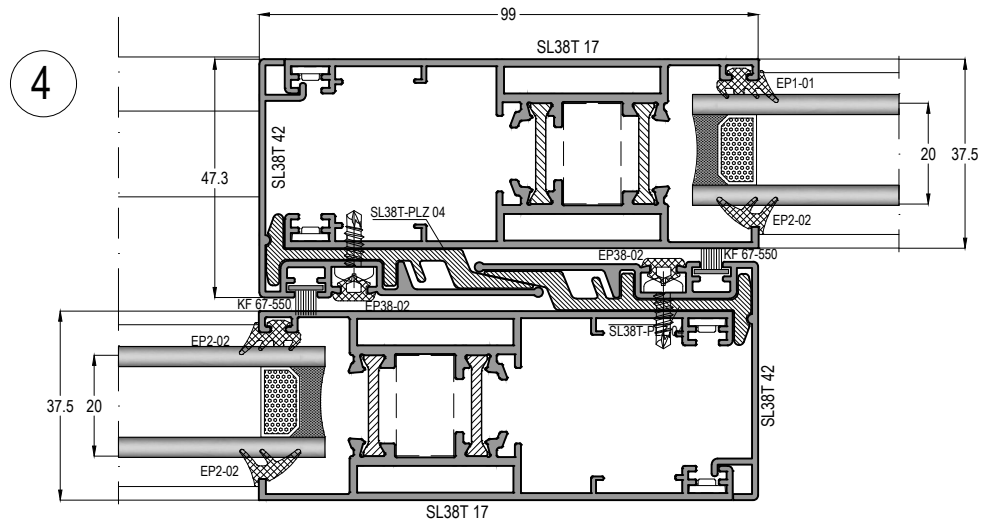
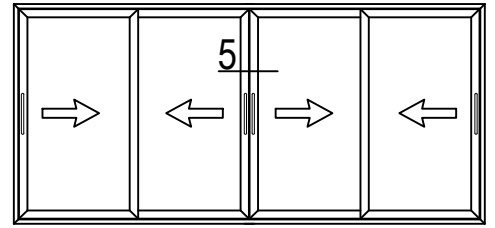
SL38T-N

YALITIMLI SÜRME SİSTEMİ
THERMAL SLIDING SYSTEM



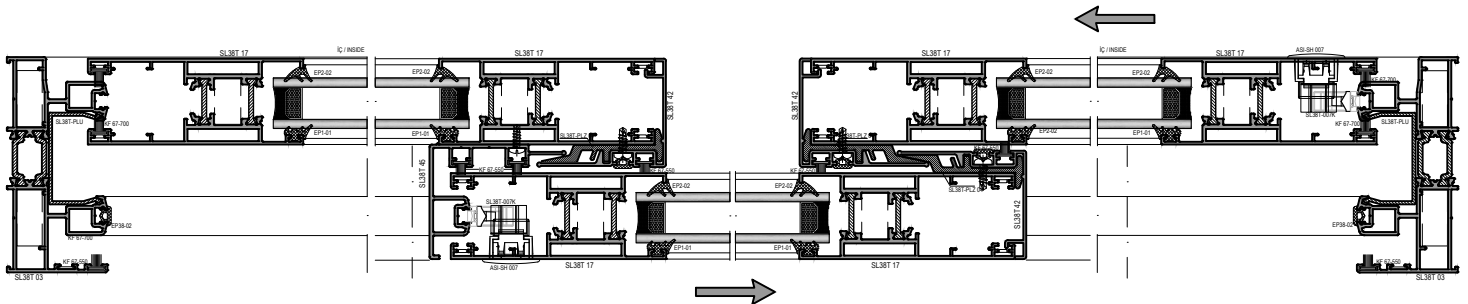
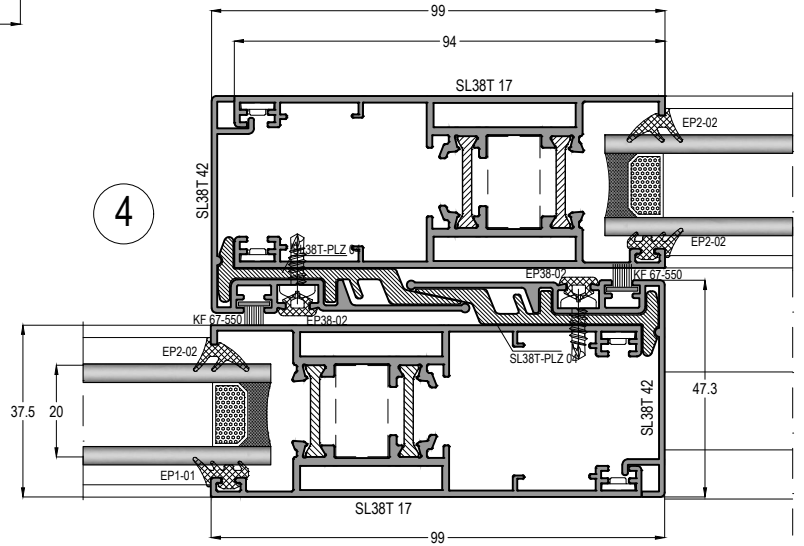
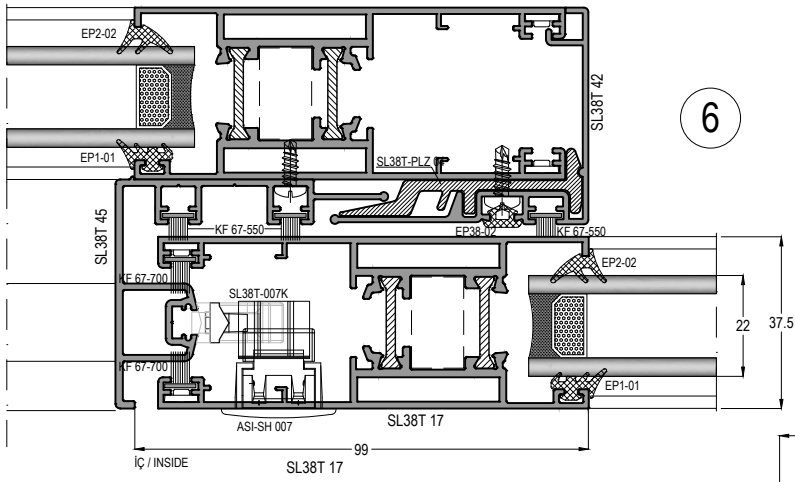
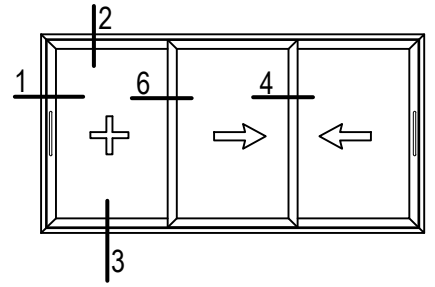
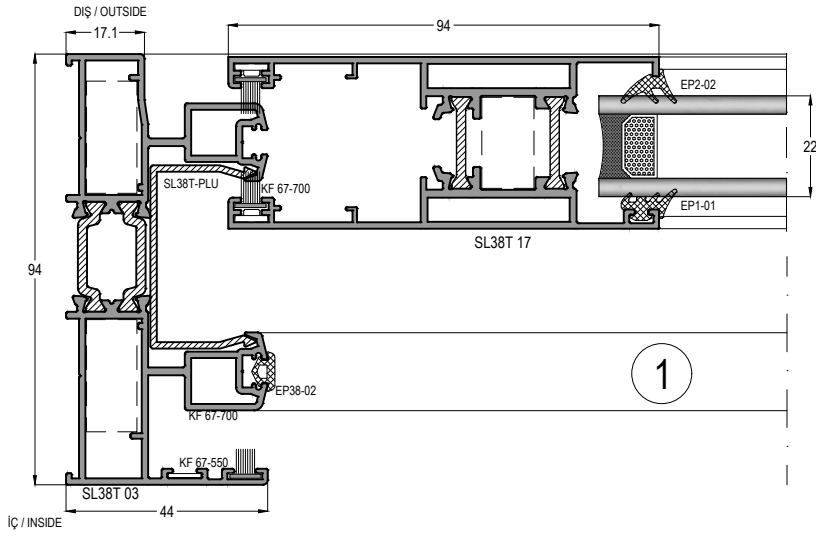
SL38T-N

YALITIMLI SÜRME SİSTEMİ
THERMAL SLIDING SYSTEM



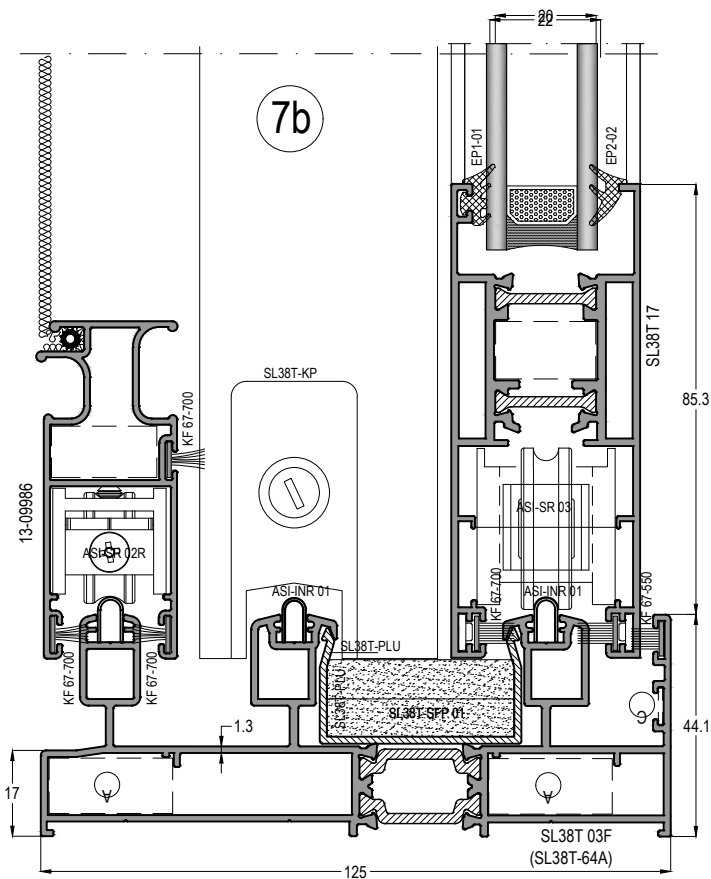
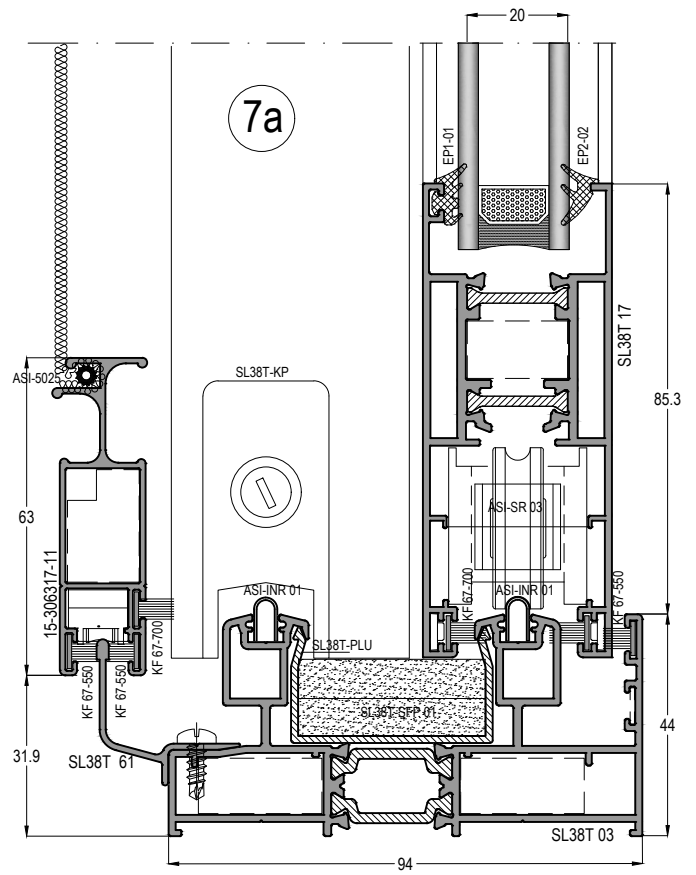
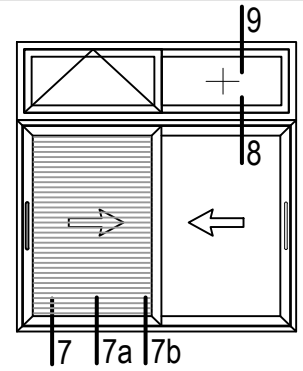
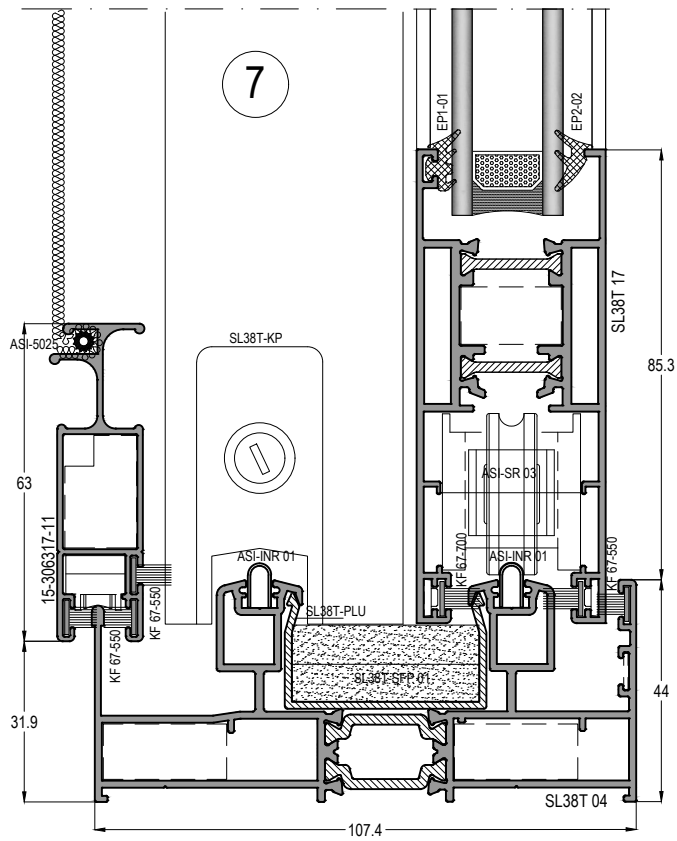
SL38T-N

YALITIMLI SÜRME SİSTEMİ
THERMAL SLIDING SYSTEM

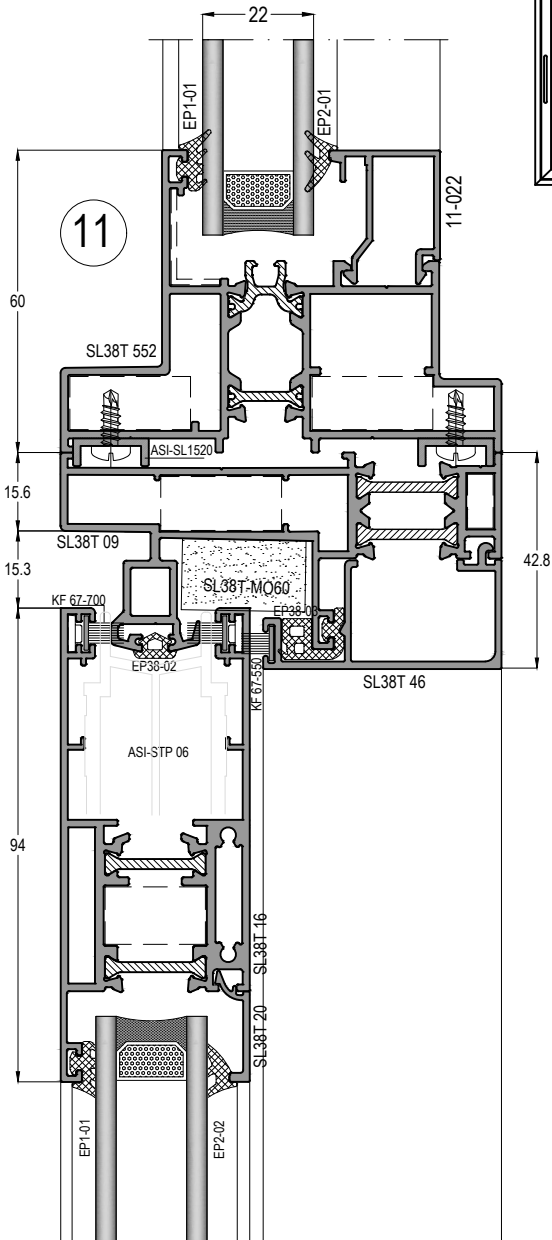
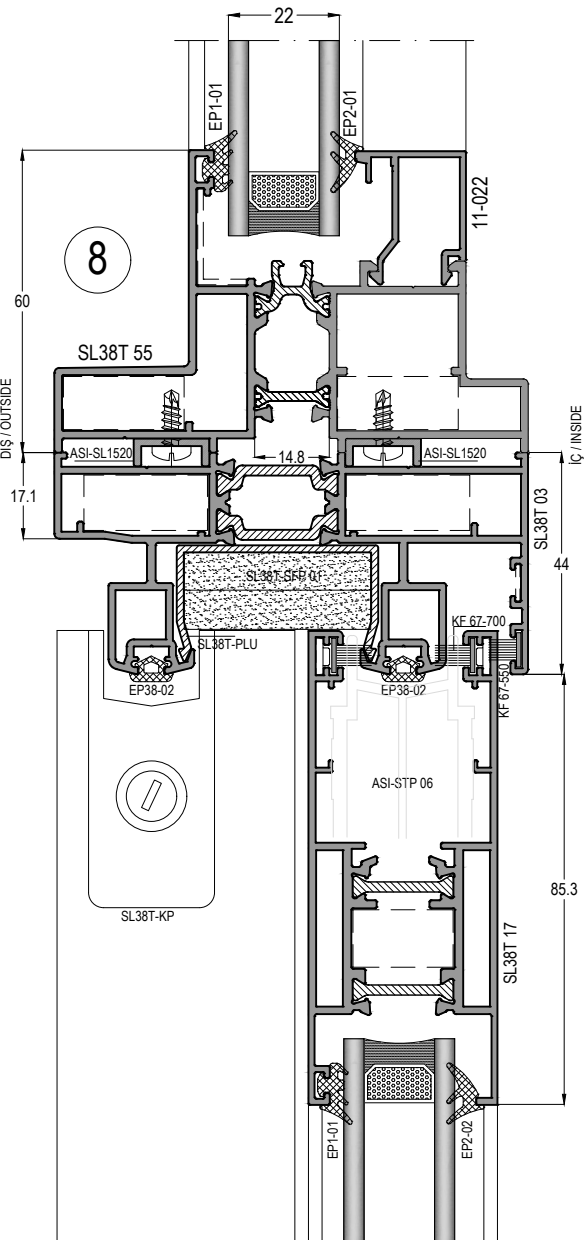
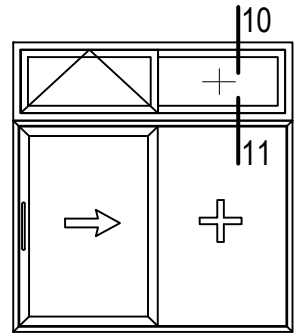
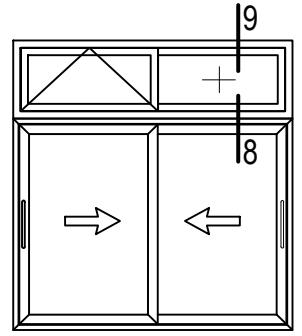
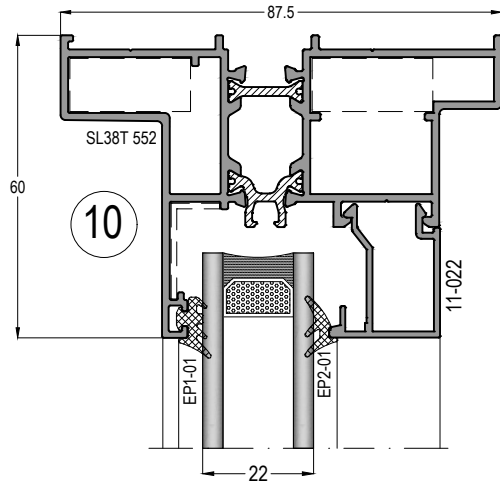
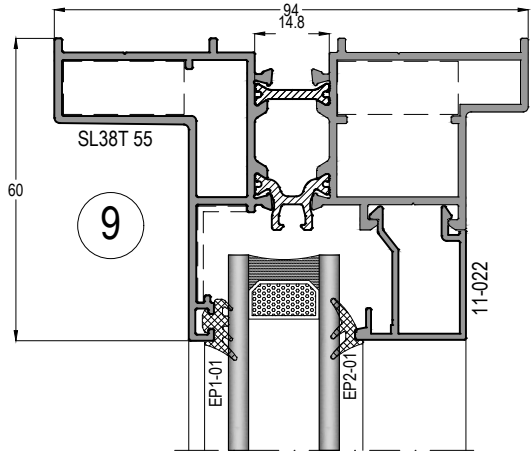


SL38T-N

YALITIMLI SÜRME SİSTEMİ
THERMAL SLIDING SYSTEM



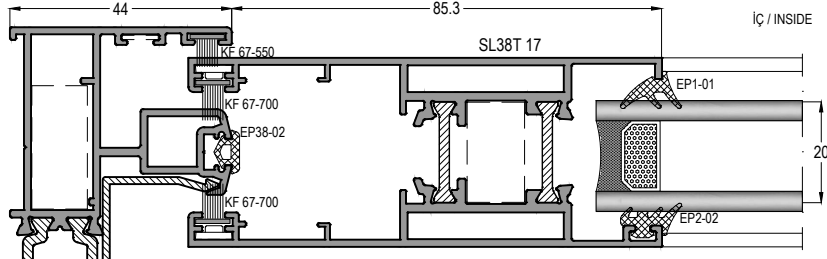
TH55 SİSTEME GEÇİŞ DETAYLARI
DETAILS FOR TH55 SYSTEM JOINT



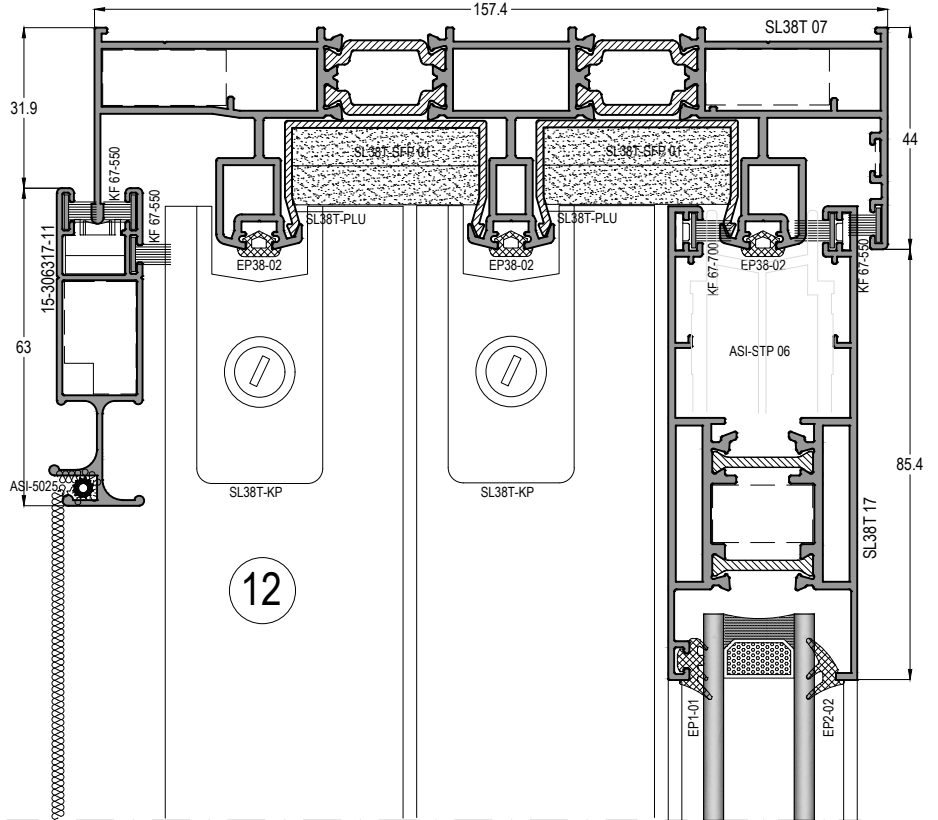
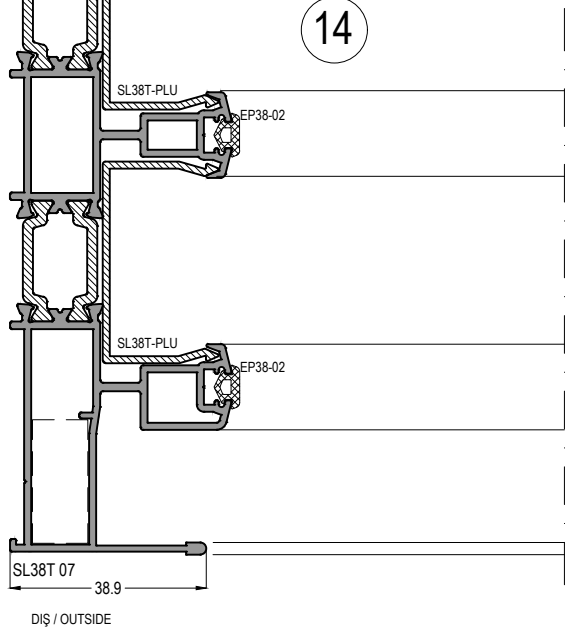
SL38T-N

YALITIMLI SÜRME SİSTEMİ
THERMAL SLIDING SYSTEM

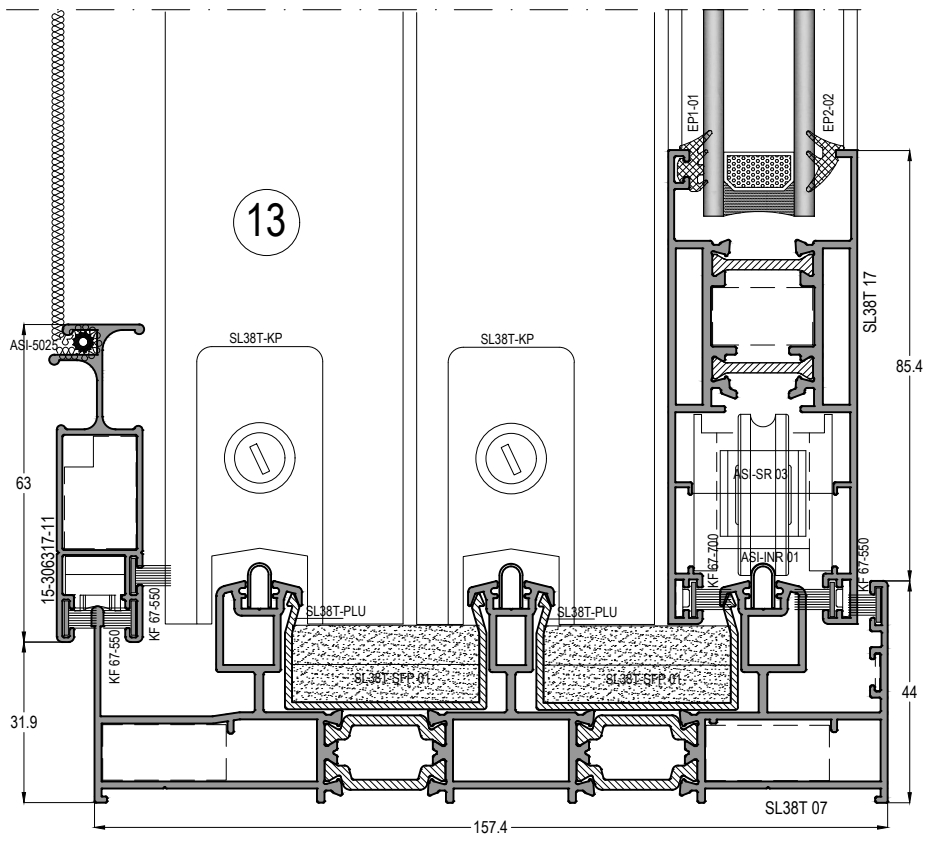
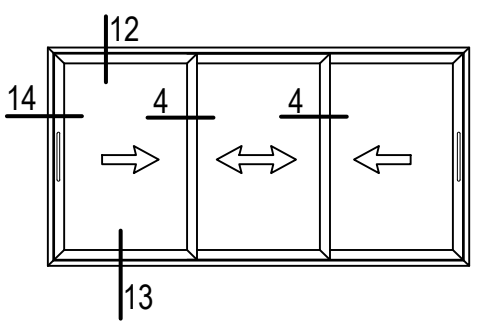
ASISTAL



14



12



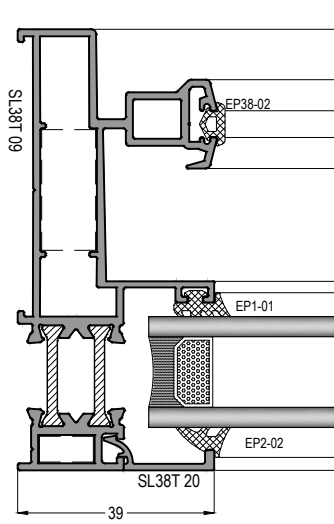
13

SL38T-N

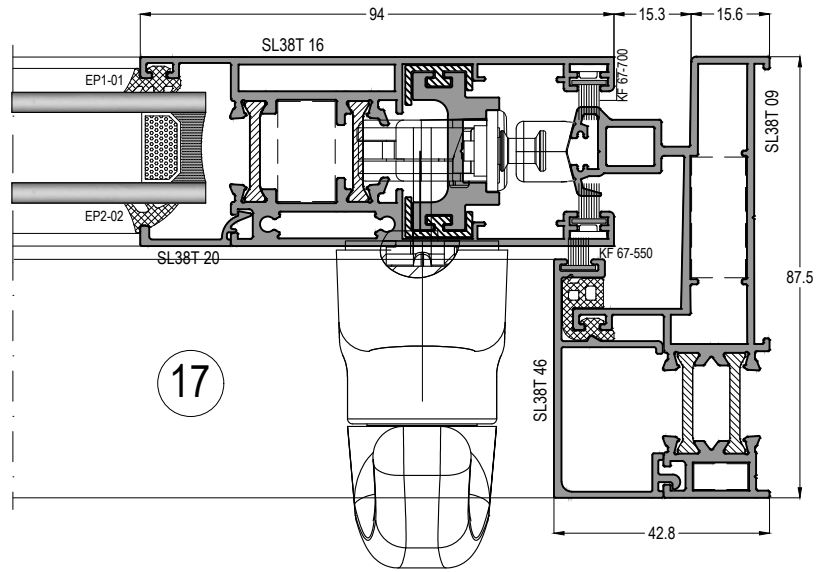
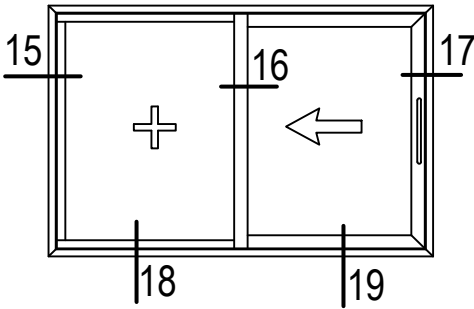
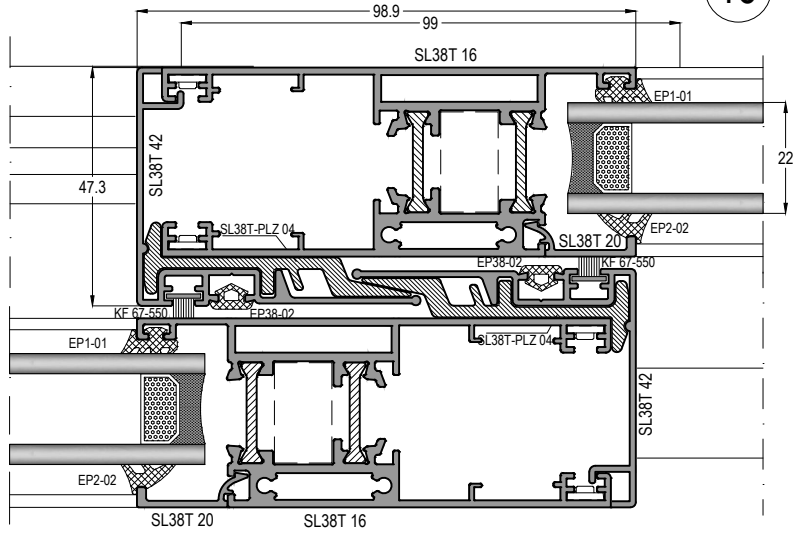
YALITIMLI SÜRME SİSTEMİ
THERMAL SLIDING SYSTEM



15

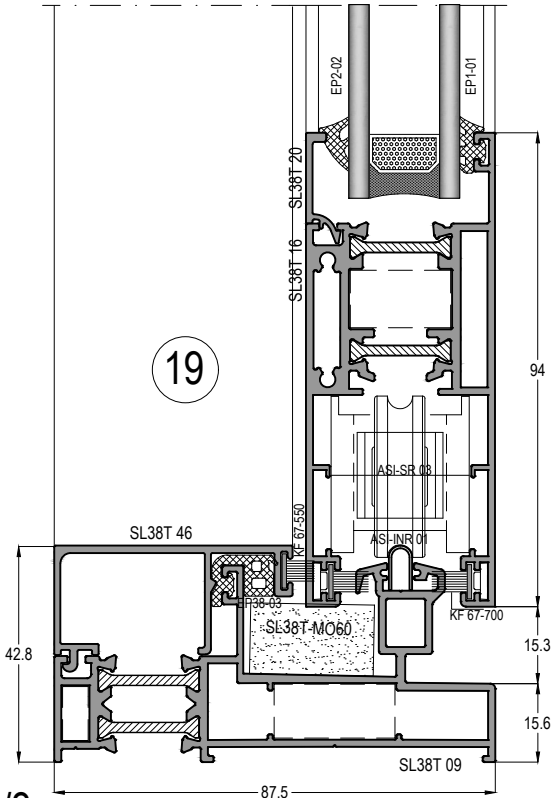


16

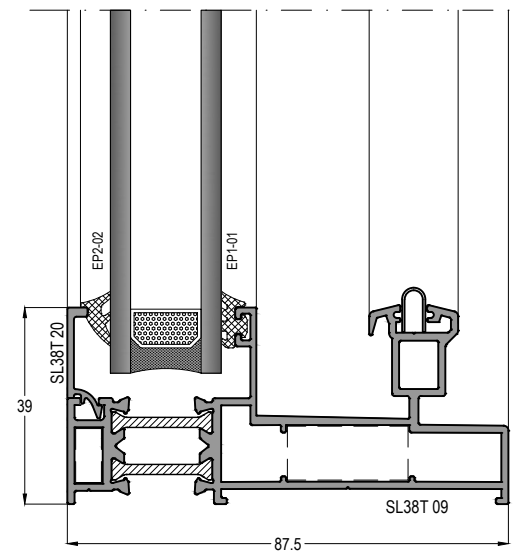


17

19



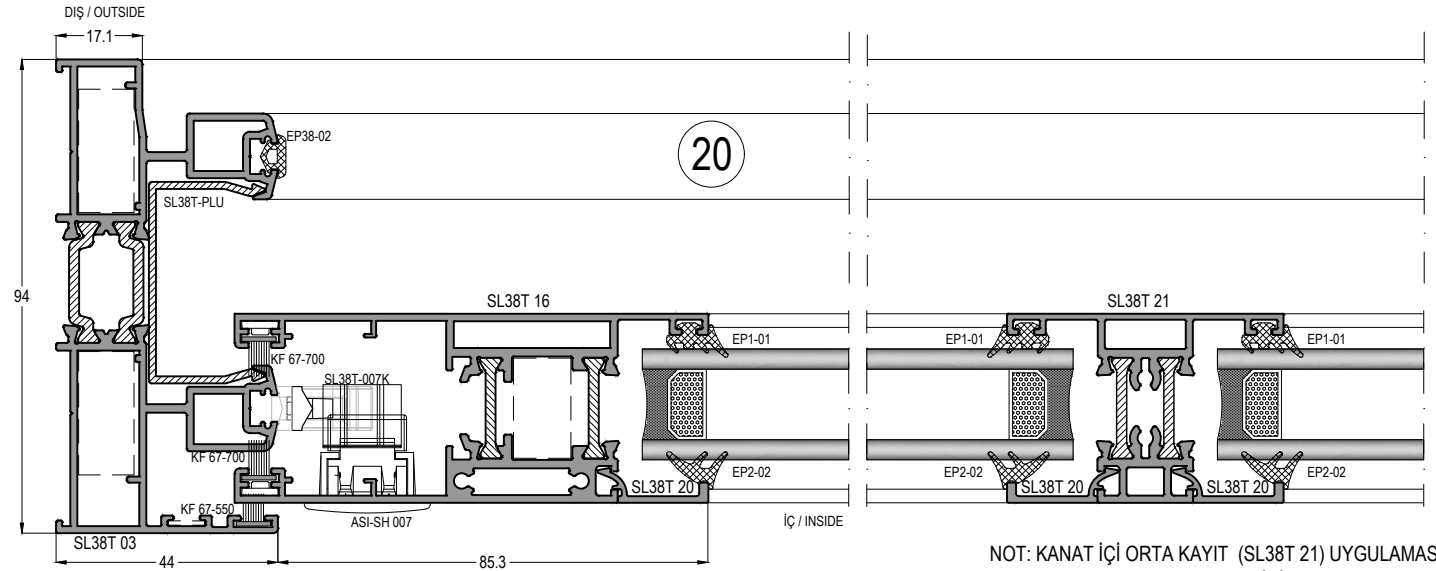
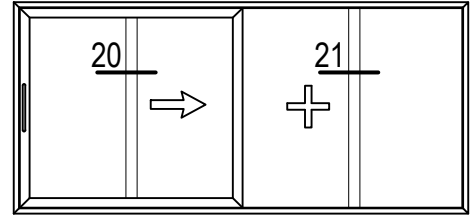
18



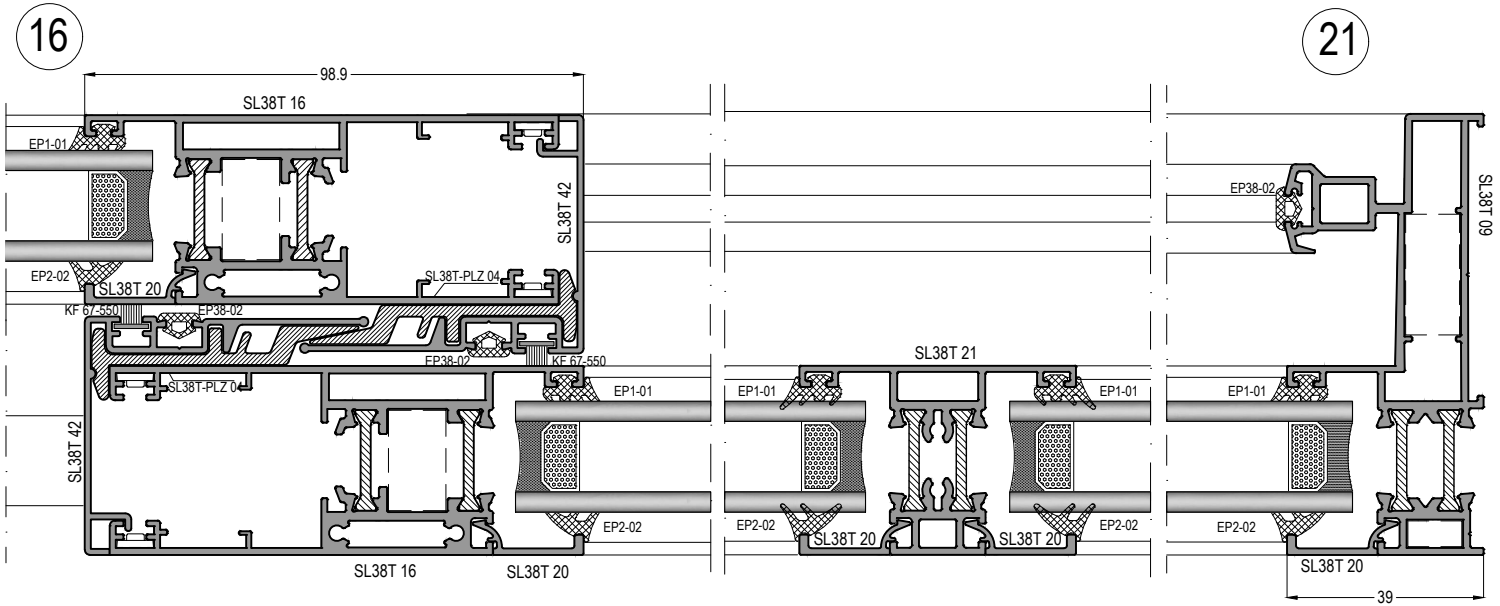
SL38T-N

YALITIMLI SÜRME SİSTEMİ
THERMAL SLIDING SYSTEM

ASISTAL



NOT: KANAT İÇİ ORTA KAYIT (SL38T 21) UYGULAMASI SADECE SL38T 16 NOLU KANAT İÇİN UYGUNDUR.
SL38T 21 Mullion / Transom profile works with only SL38T 16 sash profile



SL38T-N

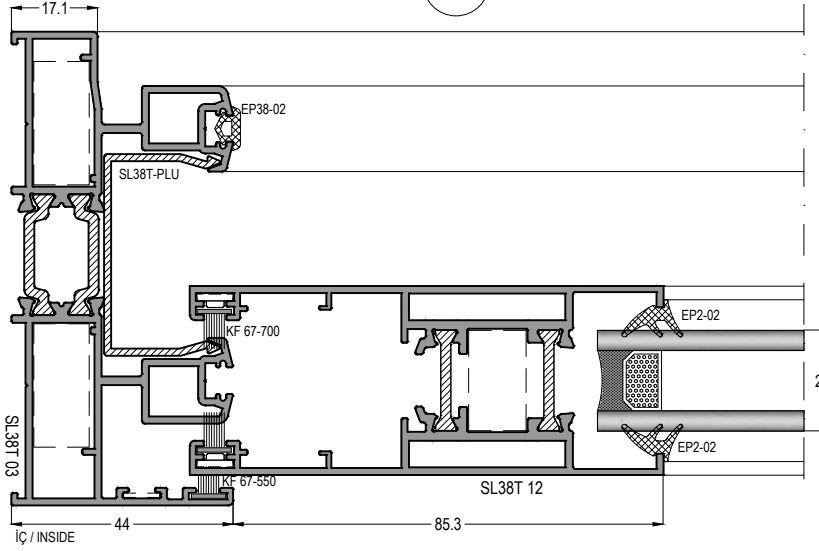
YALITIMLI SÜRME SİSTEMİ
THERMAL SLIDING SYSTEM

ASISTAL

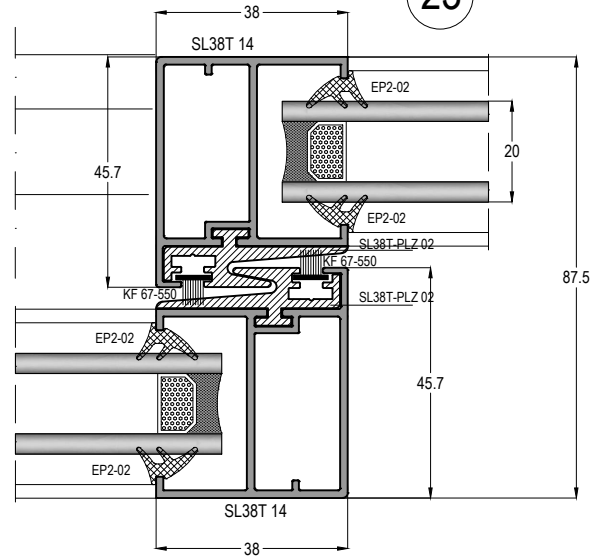
KANAT 90° KÖŞE BİRLEŞİM DETAYLARI DETAILS FOR 90° SASH CORNER JOINT.

DIŞ / OUTSIDE

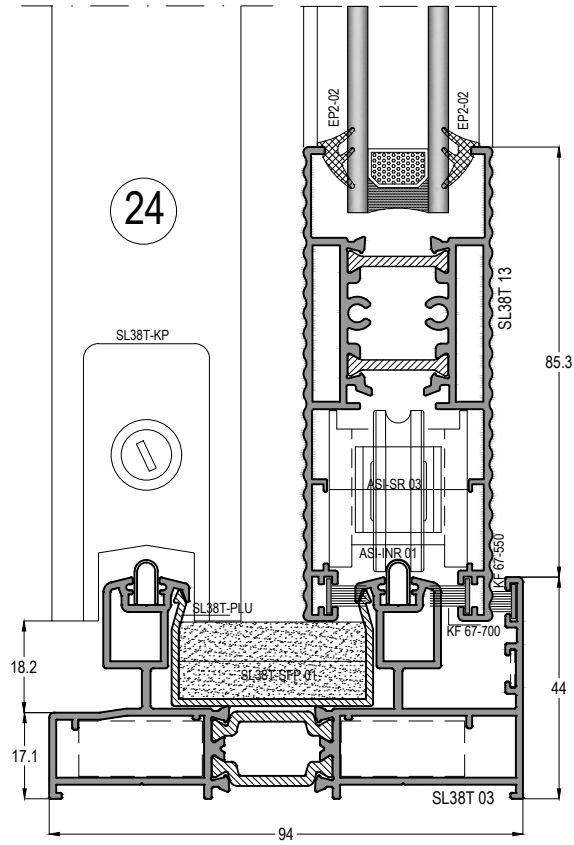
22



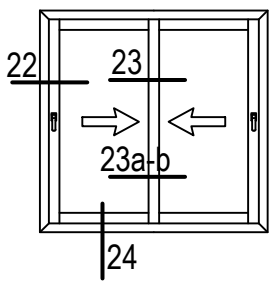
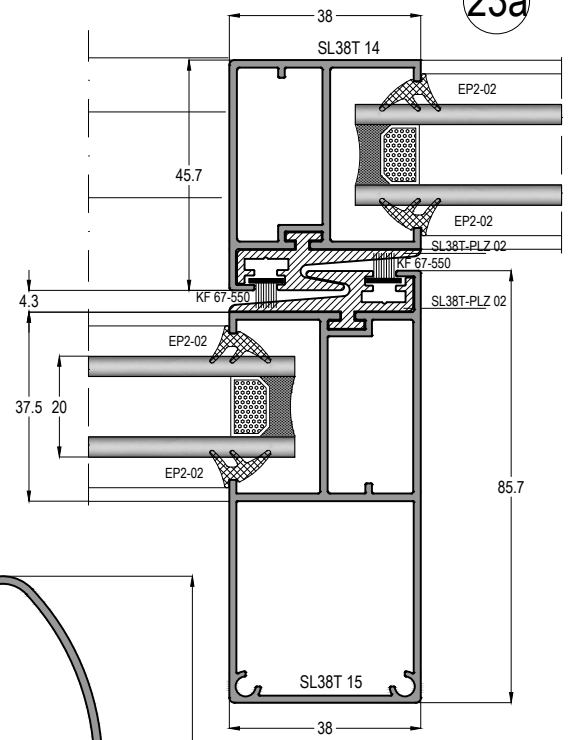
23



24



23a



23b

