

TE62

YALITIMLI KAPI-PENCERE SİSTEMİ
THERMAL WINDOW&DOOR SYSTEM

TÜRKAK
TÜRK AKREDİTASYON KURUMU
TURKISH ACCREDITATION AGENCY
kurulundan akredite edilmiş

FTI Fasad Teknoloji Merkezi / FTI Façade Testing Institute

Merkez / Head Office
Nispetiye Sokak No:19, Kat: 5, 34710 Akademi Sokakı / İstanbul / TÜRKİYE
Tel: +90 212 575 88 81 Fax: +90 212 575 88 21 mail: info@fti-turkey.com

Laboratuvar / Laboratory
Çengelköy Mahallesi (Etiler) Sokak No: 25, 34340 Çengelköy / İstanbul / TÜRKİYE
Tel: +90 212 276 42 28 Fax: +90 212 276 42 28-29 mail: info@fti-lab.com

DENEY SERTİFİKASI / Test Certificate

TÜRKAK

TÜRK AKREDİTASYON KURUMU

06-003-7

00-000-1-0016

05/2016

Müşterinin Adı ve Adresi / Customer's Name & Address: Asist Alüminyum Profil San. ve Tic. A.Ş.
Korklar OSB, 2. Cadde No:2 Kızılköyü / Korklar / TÜRKİYE

Referans No / Reference No: 2016.507

Numunenin Adı ve Tanımı / Sample's Name & Description: ASISTAL TE62 SERIES
WINDOW AND DOOR SYSTEM

Numunenin Kabul Tarihi / Receipt Date of Test Item: 13 / 05 / 2016

Uygulanan Normlar / Norms Applied: TS EN 1026, TS EN 1027, TS 4644 EN 12211

Sonuçlar / Results: Air Permeability - EN 12207 : Class 4 (± 600 Pa)
Watertightness - EN 12208 : Class 5A
Wind Resistance - EN 12210 : Class C3 (± 1200 Pa; for L / 300 criteria)

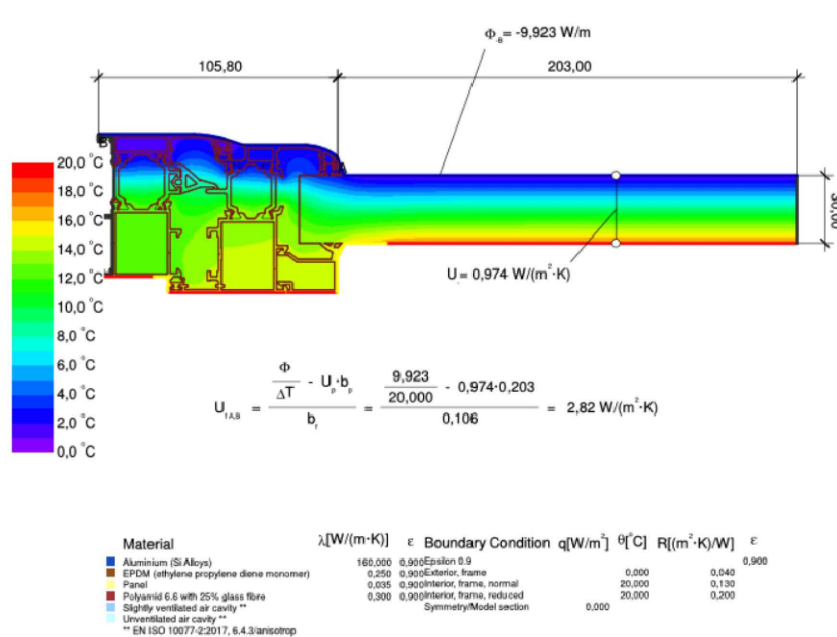
Test Tarihi / Date of Test: 13-16 / 05 / 2016 **Sayfa Sayısı / Number of Pages:** 1 / 10

Türk Akreditasyon Kurumu (TÜRKAK) deney raporlarını tutumunun korunmasını amaçlayan Akademi Sokakı (SA) ve Uluslararası Laboratuvar Akademi Sokakı (ILAC) ile ilgili tüm test raporları için geçerlidir.
The Turkish Accreditation Agency (TÜRKAK) is signatory to the multilateral agreement of the European co-operation for the Accreditation (EA) and of the International Laboratory Accreditation (ILAC) for the Mutual recognition of test reports.

Uygulanan metodlar, test sonuçları ve güvenilirliği ilgili belgelerde (standartlar), bu sertifikasyon temennisi ile birlikte talep edilen sertifikasyon raporlarında belirtilmiştir.
The applied methods, test results and the uncertainties (if requested) with confidence probability are given on the following pages which are part of this report. This certificate includes the test questions which is identified above and its valid with the related test report which is presented as annex.

Müşteri / Customer: **Tarih / Date:** 26 / 05 / 2016 **Test Faaliyetleri Yöneticisi / Testing Manager:** **Laboratuvar Müdürü / Laboratory Manager:**

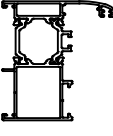
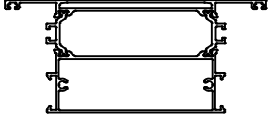
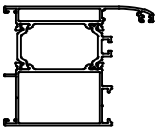
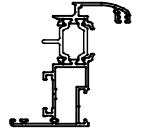
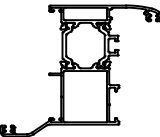
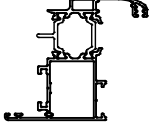
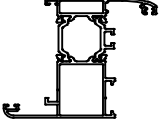
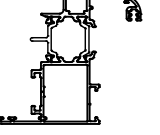
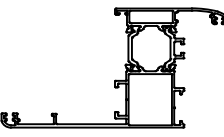
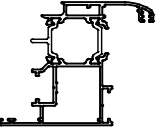
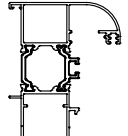
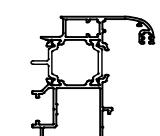
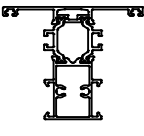
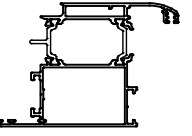
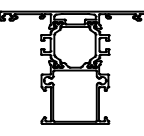
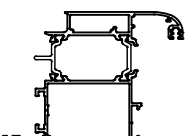
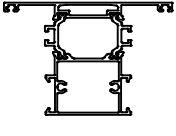
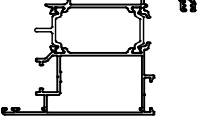
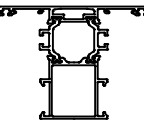
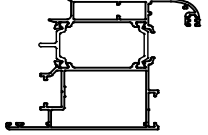
Her Rapor/Laboratuvar için test etiminde bulunan kişi/kişilerin imzaları zorunludur. İnceleme raporları imzaları olmadan geçersizdir.
This report shall not be reproduced other than in full except with the permission of the laboratory. Inspection reports without signatures and seal are not valid.



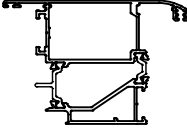
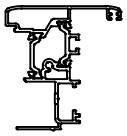
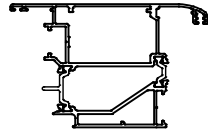
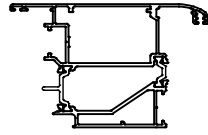
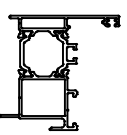
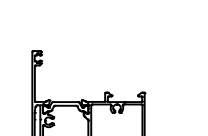
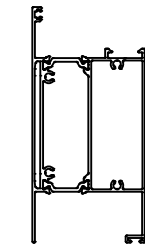

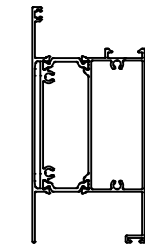

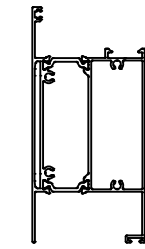

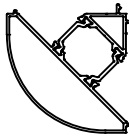
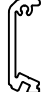
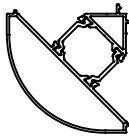
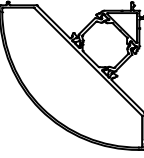
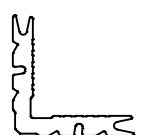
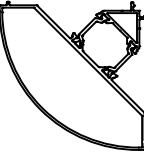
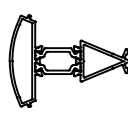
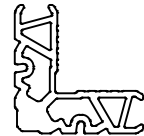
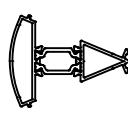
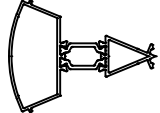
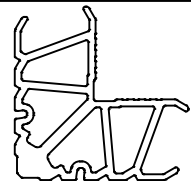
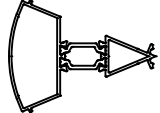
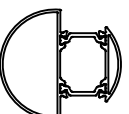
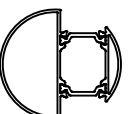
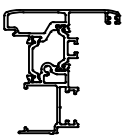
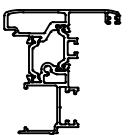
Uf değeri cam Ug değerine göre değişkenlik gösterir
Uf value can be change according to the glass Ug value




PROFİL VE AKSESUAR LİSTELERİ
PROFILE & ACCESSORIES LISTS

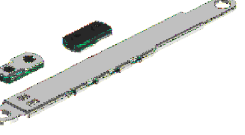
PROFİL LİSTESİ - PROFILE LISTS



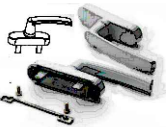





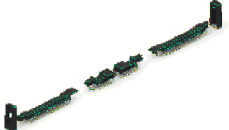


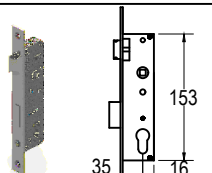

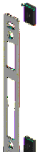

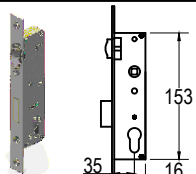



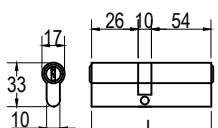
TE62 01	Jx cm ⁴ 20,06	Jy cm ⁴ 9,32		TE62 24	Jx cm ⁴ 37,23	Jy cm ⁴ 119,19	
KASA PROFİLİ-60 mm FRAME PROFILE	AĞIRLIK / Weight 1,184 kg/mt			ORTA KAYIT PROFİLİ 138 mm TRANSOM-MULLION PROFILE	AĞIRLIK / Weight 2,212 kg/mt		
TE62 02	Jx cm ⁴ 25,93	Jy cm ⁴ 26,70		TE62 11	Jx cm ⁴ 21,88	Jy cm ⁴ 6,77	
KASA PROFİLİ-80 mm FRAME PROFILE	AĞIRLIK / Weight 1,477 kg/mt			KANAT PROFİLİ-30 mm SASH PROFILE	AĞIRLIK / Weight 1,158 kg/mt		
TE62 03	Jx cm ⁴ 27,34	Jy cm ⁴ 15,46		TE62 12	Jx cm ⁴ 26,24	Jy cm ⁴ 12,69	
PERVAZLI KASA PROFİLİ FRAME PROFILE	AĞIRLIK / Weight 1,310 kg/mt			KANAT PROFİLİ-42 mm SASH PROFILE	AĞIRLIK / Weight 1,343 kg/mt		
TE62 07	Jx cm ⁴ 25,34	Jy cm ⁴ 14,52		TE62 112	Jx cm ⁴ 29,34	Jy cm ⁴ 14,01	
PERVAZLI KASA PROFİLİ FRAME PROFILE	AĞIRLIK / Weight 1,303 kg/mt			KANAT PROFİLİ-42 mm SASH PROFILE	AĞIRLIK / Weight 1,423 kg/mt		
TE62 09	Jx cm ⁴ 64,23	Jy cm ⁴ 15,34		TE62 15	Jx cm ⁴ 28,85	Jy cm ⁴ 17,57	
PERVAZLI KASA PROFİLİ FRAME PROFILE	AĞIRLIK / Weight 1,781 kg/mt			KANAT PROFİLİ MULTI POINT SİSTEM SASH PROFILE-MULTI POINT	AĞIRLIK / Weight 1,479 kg/mt		
TE62 04	Jx cm ⁴ 29,59	Jy cm ⁴ 12,38		TE62 18	Jx cm ⁴ 32,15	Jy cm ⁴ 19,23	
KASA PROFİLİ FRAME PROFILE	AĞIRLIK / Weight 1,357 kg/mt			KANAT PROFİLİ MULTI POINT SİSTEM SASH PROFILE-MULTI POINT	AĞIRLIK / Weight 1,554 kg/mt		
TE62 21	Jx cm ⁴ 19,89	Jy cm ⁴ 10,54		TE62 13	Jx cm ⁴ 33,27	Jy cm ⁴ 32,98	
ORTA KAYIT PROFİLİ 74 mm TRANSOM-MULLION PROFILE	AĞIRLIK / Weight 1,281 kg/mt			İÇE AÇILIR KAPI KANAT PROFİLİ INNER OPENING DOOR SASH PROFILE	AĞIRLIK / Weight 1,659 kg/mt		
TE62 22	Jx cm ⁴ 20,58	Jy cm ⁴ 15,19		TE62 113	Jx cm ⁴ 36,90	Jy cm ⁴ 35,41	
ORTA KAYIT PROFİLİ 80 mm TRANSOM-MULLION PROFILE	AĞIRLIK / Weight 1,370 kg/mt			İÇE AÇILIR KAPI KANAT PROFİLİ INNER OPENING DOOR SASH PROFILE	AĞIRLIK / Weight 1,734 kg/mt		
TE62 23	Jx cm ⁴ 23,74	Jy cm ⁴ 23,15		TE62 16	Jx cm ⁴ 35,71	Jy cm ⁴ 42,02	
ORTA KAYIT PROFİLİ 90 mm TRANSOM-MULLION PROFILE	AĞIRLIK / Weight 1,497 kg/mt			İÇE AÇILIR KAPI KANAT PROFİLİ-MULTI POINT INNER OPENING DOOR SASH PROFILE-MULTI POINT	AĞIRLIK / Weight 1,789 kg/mt		
TE62 25	Jx cm ⁴ 20,18	Jy cm ⁴ 14,58		TE62 19	Jx cm ⁴ 38,32	Jy cm ⁴ 41,34	
ORTA KAYIT PROFİLİ 80 mm TRANSOM-MULLION PROFILE	AĞIRLIK / Weight 1,311 kg/mt			İÇE AÇILIR KAPI KANAT PROFİLİ-MULTI POINT INNER OPENING DOOR SASH PROFILE-MULTI POINT	AĞIRLIK / Weight 1,856 kg/mt		

PROFİL LİSTESİ - PROFILE LISTS

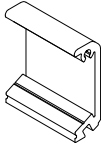
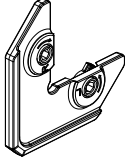

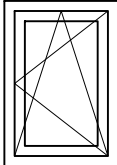
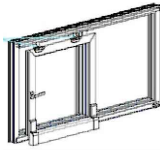
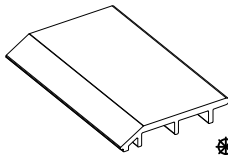
TE62 14	Jx cm ⁴	Jy cm ⁴		TE62 42	
	34,60	38,55			
DIŞA AÇILIR KAPI KANAT PROFİLİ OUTWARD OPENING DOOR SASH PROFILE	AĞIRLIK / Weight			ÇİFT KANAT ADAPTÖR PROFİLİ-MULTI POINT DOUBLE SASH ADAPTER PROFILE - MULTI POINT	AĞIRLIK / Weight
	1,823 kg/mt				
TE62 17	Jx cm ⁴	Jy cm ⁴		TE62 43	
	37,03	48,25			
DIŞA AÇILIR KAPI KANAT PROFİLİ-MULTI POINT OUTER OPENING DOOR SASH PROFILE-MULTI POINT	AĞIRLIK / Weight			DIŞA AÇILIR KAPI ADAPTÖR PROFİLİ OUTWARD OPENING DOOR ADAPTER PROFILE	AĞIRLIK / Weight
	1,972 kg/mt				
TE62 31	Jx cm ⁴	Jy cm ⁴		12-22	
	84,04	37,76			
ETEK PROFİLİ-130 mm BOTTOM PLATE PROFILE	AĞIRLIK / Weight			KASA BİRLEŞİM PROFİLİ FRAME JOINT PROFILE	AĞIRLIK / Weight
	2,121 kg/mt				
12-32				04-025025-12	
	EŞİK PROFİLİ BOTTOM RAIL PROFILE				
TE62 52	Jx cm ⁴	Jy cm ⁴		12-91	
	22,84	18,40			
90° KÖŞE PROFİLİ CORNER PROFILE	AĞIRLIK / Weight			DİK BAĞLANTI T JOINT	AĞIRLIK / Weight
	1,359 kg/mt				
TE62 55	Jx cm ⁴	Jy cm ⁴		10-010106-00	
	37,91	28,91			
90° KÖŞE PROFİLİ CORNER PROFILE	AĞIRLIK / Weight			KÖŞE TAKOZU-10,6 mm CORNER JOINT	AĞIRLIK / Weight
	1,502 kg/mt				
TE62 53	Jx cm ⁴	Jy cm ⁴		10-010225-00	
	3,99	13,31			
135° KÖŞE PROFİLİ CORNER PROFILE	AĞIRLIK / Weight			KÖŞE TAKOZU-22,5 mm CORNER JOINT	AĞIRLIK / Weight
	1,001 kg/mt				
TE62 56	Jx cm ⁴	Jy cm ⁴		10-010429-00	
	7,40	21,41			
135° KÖŞE PROFİLİ CORNER PROFILE	AĞIRLIK / Weight			KÖŞE TAKOZU-42,7 mm CORNER JOINT	AĞIRLIK / Weight
	1,125 kg/mt				
TE62 54	Jx cm ⁴	Jy cm ⁴			
	12,35	17,08			
EKSENEL DÖNÜŞ PROFİLİ CORNER PROFILE	AĞIRLIK / Weight				
	1,170 kg/mt				
TE62 41	AĞIRLIK / Weight				
	1,341 kg/mt				
ÇİFT KANAT ADAPTÖR PROFİLİ DOUBLE SASH ADAPTER PROFILE	AĞIRLIK / Weight				
	1,341 kg/mt				

11-004			11-032		
CAM ÇİTASI-4 mm GLAZING BEAD PROFILE	AĞIRLIK / Weight 0,181 kg/mt		CAM ÇİTASI-32 mm GLAZING BEAD PROFILE	AĞIRLIK / Weight 0,315 kg/mt	
11-106			11-035		
CAM ÇİTASI-6 mm GLAZING BEAD PROFILE	AĞIRLIK / Weight 0,202 kg/mt		CAM ÇİTASI-35 mm GLAZING BEAD PROFILE	AĞIRLIK / Weight 0,323 kg/mt	
11-010			11-038		
CAM ÇİTASI-10 mm GLAZING BEAD PROFILE	AĞIRLIK / Weight 0,233 kg/mt		CAM ÇİTASI-38 mm GLAZING BEAD PROFILE	AĞIRLIK / Weight 0,334 kg/mt	
11-015			12-01		
CAM ÇİTASI-15 mm GLAZING BEAD PROFILE	AĞIRLIK / Weight 0,241 kg/mt		DAMLALIK PROFİLİ RAINDROP PROFILE	AĞIRLIK / Weight 0,198 kg/mt	
11-017			12-02		
CAM ÇİTASI-17 mm GLAZING BEAD PROFILE	AĞIRLIK / Weight 0,250 kg/mt		DAMLALIK PROFİLİ RAINDROP PROFILE	AĞIRLIK / Weight 0,136 kg/mt	
11-020			12-03		
CAM ÇİTASI-20 mm GLAZING BEAD PROFILE	AĞIRLIK / Weight 0,276 kg/mt		DAMLALIK PROFİLİ RAINDROP PROFILE	AĞIRLIK / Weight 0,313 kg/mt	
11-022			12-52		
CAM ÇİTASI-22 mm GLAZING BEAD PROFILE	AĞIRLIK / Weight 0,282 kg/mt		PERVAZ PROFİLİ BORDER PROFILE	AĞIRLIK / Weight 0,279 kg/mt	
11-026			12-53		
CAM ÇİTASI-26 mm GLAZING BEAD PROFILE	AĞIRLIK / Weight 0,296 kg/mt		PERVAZ MONTAJ PROFİLİ BORDER FIXING PROFILE	AĞIRLIK / Weight 0,177 kg/mt	
11-028			12-54		
CAM ÇİTASI-28 mm GLAZING BEAD PROFILE	AĞIRLIK / Weight 0,302 kg/mt		PERVAZ PROFİLİ BORDER PROFILE	AĞIRLIK / Weight 0,326 kg/mt	
11-030			12-41		
CAM ÇİTASI-30 mm GLAZING BEAD PROFILE	AĞIRLIK / Weight 0,308 kg/mt		TİJ PROFİLİ SASH PROFILE	AĞIRLIK / Weight 0,118 kg/mt	

EP1-01			ASI-H 9730		
DIŞ CAM FİTİLİ - 2,5 mm OUTER GLAZING GASKET	KOLİ MİKTARI/Package 240 mt / 15 kg		SİSTEM İKİLİ MENTEŞE DOUBLE SYSTEM HINGE	KOLİ MİKTARI/Package 250 Adet / Piece	
EP2-01			ASI-H 9733		
İÇ CAM FİTİLİ - 3 mm INNER GLAZING GASKET	KOLİ MİKTARI/Package 440 mt / 15 kg		SİSTEM ÜÇLÜ MENTEŞE TRIPLE SYSTEM HINGE	KOLİ MİKTARI/Package 250 Adet / Piece	
EP2-02			ASI-H 3300		
İÇ CAM FİTİLİ - 4 mm INNER GLAZING GASKET	KOLİ MİKTARI/Package 300 mt / 15 kg		SİSTEM KAPI MENTEŞESİ SYSTEM DOOR HINGE	KOLİ MİKTARI/Package 250 Adet / Piece	
EP2-03			ASI-V 820		
İÇ CAM FİTİLİ - 5 mm INNER GLAZING GASKET	KOLİ MİKTARI/Package 250 mt / 15 kg		VASİSTAS AÇILIM KOLU TRANSOM OPENING HANDLE	KOLİ MİKTARI/Package 30 Adet / Piece	
EP4-15			ASI-V 816		
ORTA BİNİ FİTİLİ GASKET FOR OPEN JOINT	KOLİ MİKTARI/Package 100 mt / 15 kg		VASİSTAS AÇILIM KOLU TRANSOM OPENING HANDLE	KOLİ MİKTARI/Package 50 Adet / Piece	
EP4-13K			ASI-V 1000		
VULKANİZE FİTİLİ GASKET FOR CORNER	KOLİ MİKTARI/Package Adet / Piece		VASİSTAS MAKAS (PVC) TRANSOM RESTRICTER	KOLİ MİKTARI/Package 120 Adet / Piece	
EP3-03			ASI-V 1080		
KASA BİNİ FİTİLİ FRAME GASKET	KOLİ MİKTARI/Package		VASİSTAS MAKAS TRANSOM RESTRICTER	KOLİ MİKTARI/Package 60 Adet / Piece	
EP3-01			ASI-V 1275-3		
KANAT BİNİ FİTİLİ SASH GASKET	KOLİ MİKTARI/Package 430 mt / 15 kg		VASİSTAS 3 KADEMELİ ÇELİK MAKAS TRANSOM RESTRICTER WITH 3 POSITIONS	KOLİ MİKTARI/Package 10 Adet / Piece	
KF 67-1000			ASI-V 1275-5		
FİRÇA FİTİL BRUSH GASKET	KOLİ MİKTARI/Package 600 mt		VASİSTAS 5KADEMELİ ÇELİK MAKAS TRANSOM RESTRICTER WITH 5 POSITIONS	KOLİ MİKTARI/Package 10 Adet / Piece	
ASI-F 100A			ASI-V 0148		
KAPI ALTI FIRÇASI BRUSH GASKET	KOLİ MİKTARI/Package Adet / Piece		VASİSTAS ÇELİK MAKAS TRANSOM STEEL RESTRICTER	KOLİ MİKTARI/Package 100 Adet / Piece	

ASI-WH 003			ASI-WH 005		
TEK DİLLİ EKSENEL KOL WINDOW HANDLE	KOLİ MİKTARI/Package Adet / Piece		DIŞA AÇILIR PENCERE KANAT KOLU WINDOW HANDLE FOR OUTWARD OPENING	KOLİ MİKTARI/Package Adet / Piece	
ASI-WH 004			ASI-WH005-58		
ÇİFT DİLLİ EKSENEL KOL WINDOW HANDLE	KOLİ MİKTARI/Package Adet / Piece		DIŞA AÇILIR PENCERE KOL DİLİ - 58mm HANDLE FORK FOR OUTWARD OPENING - 58mm	KOLİ MİKTARI/Package Adet / Piece	
ASI-WH 004A			ASI-WH 005K		
ÇİFT DİLLİ EKSENEL KOL - ANAHTARLI WINDOW HANDLE WITH LOCK	KOLİ MİKTARI/Package Adet / Piece		DIŞA AÇILIR PENCERE KOL BAĞLANTI-19mm HANDLE CONNECTOR FOR OUTWARD OPENING-19mm	KOLİ MİKTARI/Package Adet / Piece	
ASI-KA M108			ASI-RP 001		
EKSENEL KOL KİLİTLEME MEKANİZMASI LOCKING FOR WINDOW	KOLİ MİKTARI/Package Adet / Piece		TİJ PİMİ ROD PROFILE LOCKING	KOLİ MİKTARI/Package Adet / Piece	
ASI-KA P200			ASI-RS 001		
EKSENEL KOL KİLİTLEME MEKANİZMASI LOCKING FOR WINDOW	KOLİ MİKTARI/Package Adet / Piece		PİM KARŞILIĞI ROD PROFILE STRIKES	KOLİ MİKTARI/Package 120 Adet / Piece	
ASI-KA VNT			ASI-153 35		
KANAT SABİTLEME SASH FIXING	KOLİ MİKTARI/Package Adet / Piece		DİLLİ KİLİT MOURTISE LOCK WITH CYLINDER	KOLİ MİKTARI/Package Adet / Piece	
ASI-WH 001			ASI-LS 90185D		
KARE MİLLİ PENCERE KOLU WINDOW HANDLE	KOLİ MİKTARI/Package Adet / Piece		DİLLİ KİLİT KARŞILIĞI LOCK STRIKES	KOLİ MİKTARI/Package Adet / Piece	
ASI-WH 001A			ASI-155 35		
KARE MİLLİ PENCERE KOLU-ANAHTARLI WINDOW HANDLE WITH LOCK	KOLİ MİKTARI/Package Adet / Piece		MAKARALI KİLİT MOURTISE LOCK WITH ROLLER	KOLİ MİKTARI/Package Adet / Piece	
ASI-WH 001B			ASI-LS 90185M		
KARE MİLLİ PENCERE KOLU - İKİLİ TAKIM WINDOW HANDLE WITH LOCK	KOLİ MİKTARI/Package Takım / Set		MAKARALI KİLİT KARŞILIĞI ROLLER LOCK STRIKES	KOLİ MİKTARI/Package Adet / Piece	
ASI-DH 002			ASI-BRL 90		
KAPI KOLU DOOR HANDLE	KOLİ MİKTARI/Package Adet / Piece		90 LİK BAREL CYLINDER 90	KOLİ MİKTARI/Package 250 Adet / Piece	

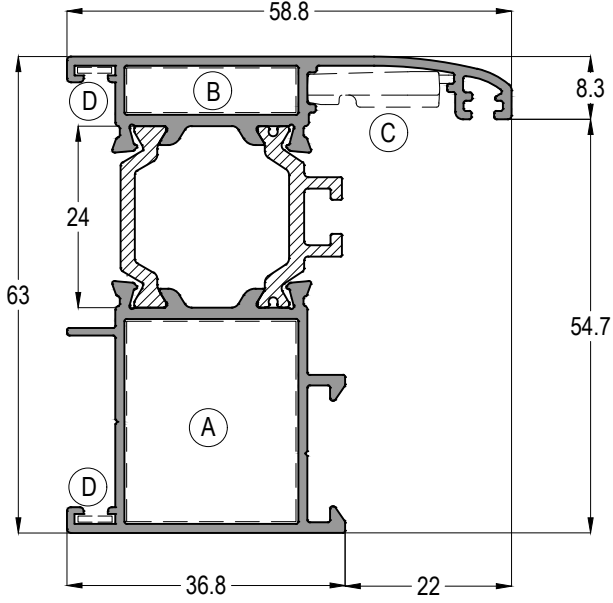
ASI-225			ASI-KT 2650		
BAREL AYNASI (Beyaz,Siyah,Gri) DOOR HANDLE CYLINDER (White,Black,Grey)	KOLİ MİKTARI/Package Adet / Piece		KÖŞE TAKOZU CORNER JOINT	KOLİ MİKTARI/Package Adet / Piece	
ASI-B 2217			ASI-KT 1105		
SÜRGÜ KİLİTLEME-KISA SASH FIXING LOCK-SHORT	KOLİ MİKTARI/Package 240 Adet / Piece		KÖŞE TAKOZU CORNER JOINT	KOLİ MİKTARI/Package Adet / Piece	
ASI-B 2215			ASI-KT 1107		
SÜRGÜ KİLİTLEME-UZUN SASH FIXING LOCK-LONG	KOLİ MİKTARI/Package 120 Adet / Piece		KÖŞE TAKOZU CORNER JOINT	KOLİ MİKTARI/Package Adet / Piece	
ASI-DH 60Y			ASI-KT 1109		
ÇEKME KAPI KOLU DOOR HANDLE	KOLİ MİKTARI/Package Adet / Piece		KÖŞE TAKOZU CORNER JOINT	KOLİ MİKTARI/Package Adet / Piece	
ASI-PB 1126			ASI-KT 1126		
PİMLİ KÖŞE BAĞLANTI CORNER JOINT	KOLİ MİKTARI/Package 200 Adet / Piece		KÖŞE TAKOZU CORNER JOINT	KOLİ MİKTARI/Package Adet / Piece	
ASI-PB 2632			ASI-KT 2309		
PİMLİ KÖŞE BAĞLANTI CORNER JOINT	KOLİ MİKTARI/Package 200 Adet / Piece		KÖŞE TAKOZU CORNER JOINT	KOLİ MİKTARI/Package Adet / Piece	
ASI-PB 2326			ASI-KT 2305		
PİMLİ KÖŞE BAĞLANTI CORNER JOINT	KOLİ MİKTARI/Package 200 Adet / Piece		KÖŞE TAKOZU CORNER JOINT	KOLİ MİKTARI/Package Adet / Piece	
ASI-PB 2650			ASI-KT 4305		
PİMLİ KÖŞE BAĞLANTI CORNER JOINT	KOLİ MİKTARI/Package 150 Adet / Piece		KÖŞE TAKOZU CORNER JOINT	KOLİ MİKTARI/Package Adet / Piece	
ASI-KT 2319			ASI-P 100.1		
KÖŞE TAKOZU CORNER JOINT	KOLİ MİKTARI/Package Adet / Piece		ORTA KAYIT BAĞLANTI T JOINT FIXING	KOLİ MİKTARI/Package 250 Adet / Piece	
ASI-KT 2660			ASI-DB 9123		
KÖŞE TAKOZU CORNER JOINT	KOLİ MİKTARI/Package Adet / Piece		DİK BAĞLANTI T JOINT	KOLİ MİKTARI/Package Adet / Piece	

ASI-DB 9158			SG50-TE56-02		
DİK BAĞLANTI T JOINT	KOLİ MİKTARI/Package Adet / Piece		OVA KASA CAM TAKOZU GLASS SUPPORT FOR RADIUS FRAME	KOLİ MİKTARI/Package Adet / Piece	
ASI-DB 9172			SG50-TE56-03		
DİK BAĞLANTI T JOINT	KOLİ MİKTARI/Package Adet / Piece		ORTA KAYIT CAM TAKOZ GLASS SUPPORT FOR TRANSOM FRAME	KOLİ MİKTARI/Package Adet / Piece	
ASI-FUJI 2000			ASI-WDC 01		
AYARLI KÖŞE GÖNYESİ CORNER ALIGNMENT	KOLİ MİKTARI/Package Adet / Piece		YAĞMUR TAHLİYE KAPAĞI WATER REJECT COVER	KOLİ MİKTARI/Package Adet / Piece	
ASI-SB 19			ASI-WDC 02		
KÖŞE GÖNYESİ CORNER ALIGNMENT	KOLİ MİKTARI/Package 1000 Adet / Piece		KLAPELİ YAĞMUR TAHLİYE KAPAĞI WATER REJECT COVER	KOLİ MİKTARI/Package Adet / Piece	
ASI-SB 19.1			TE62 HOK		
KÖŞE GÖNYESİ CORNER ALIGNMENT	KOLİ MİKTARI/Package 1000 Adet / Piece		ADAPTÖR KAPAĞI ADAPTER COVER	KOLİ MİKTARI/Package Takım / Set	
ASI-ALU TT			501 EKO PANÇ		
ÇİFT EKSEN AÇILIM MEKANİZMASI TILT&TURN OPENING	KOLİ MİKTARI/Package Adet / Piece		KÖŞE PİMLİ BAĞLANTI PANÇ MAKİNESİ PUNCH MACHINE FOR CORNER JOINT WITH PIN	KOLİ MİKTARI/Package Adet / Piece	
ASI-LTT K01					
ÇİFT KANAT AÇILIM PASİF KANAT LEVYE KOL INACTIVE SASH HIDDEN HANDLE	KOLİ MİKTARI/Package Takım / Set				
ASI-PVC TT					
ÇİFT EKSEN AÇILIM MEKANİZMASI TILT&TURN OPENING	KOLİ MİKTARI/Package Adet / Piece				
ASI-MEK VW					
PARALEL SÜRME MEKANİZMASI TILT&SLIDE OPENING	KOLİ MİKTARI/Package Takım / Set				
SG50-TE56-01					
KANAT CAM TAKOZU GLASS SUPPORT FOR SASH	KOLİ MİKTARI/Package Adet / Piece				

PROFİL DETAYLARI
PROFILE DETAILS

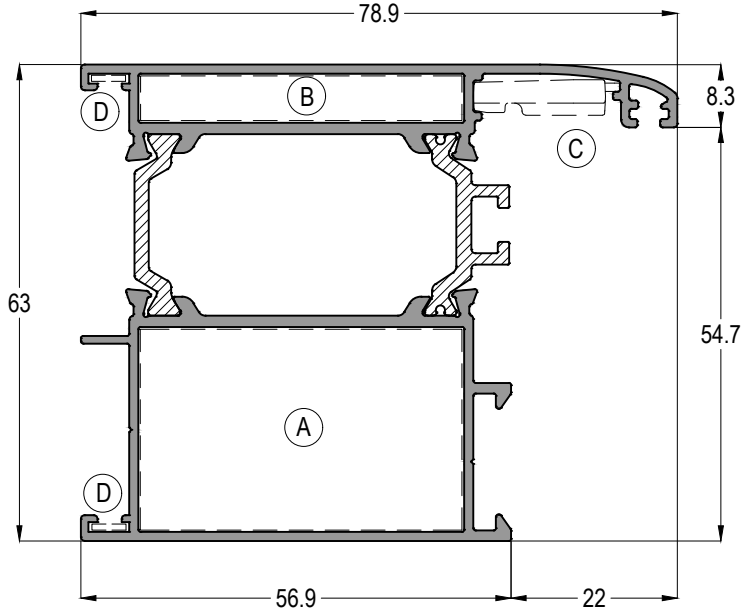
TE62 - 1,3mm

YALITIMLI KAPI-PENCERE SİSTEMİ
THERMAL WINDOW&DOOR SYSTEM



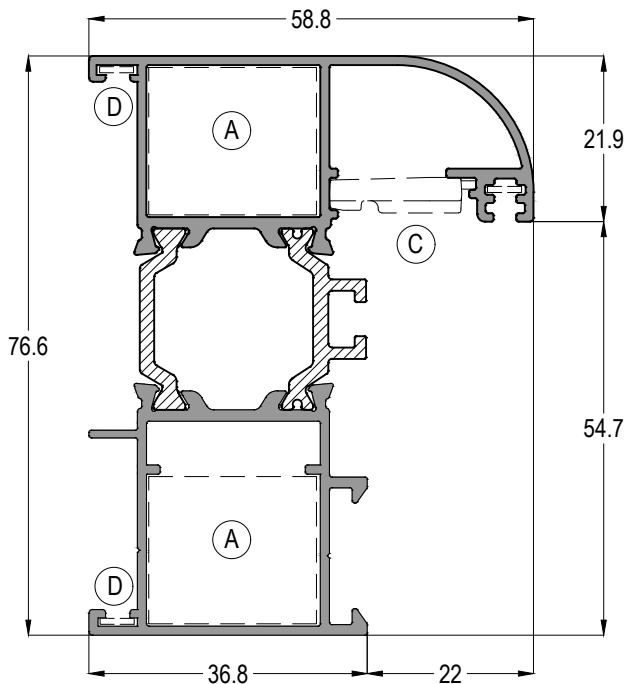
TE62 01	Jx cm ⁴	Jy cm ⁴
	20,06	9,32
AĞIRLIK / Weight		
1,184 kg/mt		

A ASI-KT 2660-ASI-PB 2326	B ASI-KT 2305	C ASI-FUJUI 2000	D ASI-SB 19
-------------------------------------	-------------------------	----------------------------	-----------------------



TE62 02	Jx cm ⁴	Jy cm ⁴
	25,93	26,70
AĞIRLIK / Weight		
1,477 kg/mt		

A ASI-KT 2650-ASI-PB 2650	B ASI-KT 4305	C ASI-FUJUI 2000	D ASI-SB 19
-------------------------------------	-------------------------	----------------------------	-----------------------



TE62 04	Jx cm ⁴	Jy cm ⁴
	29,59	12,38
AĞIRLIK / Weight		
1,357 kg/mt		

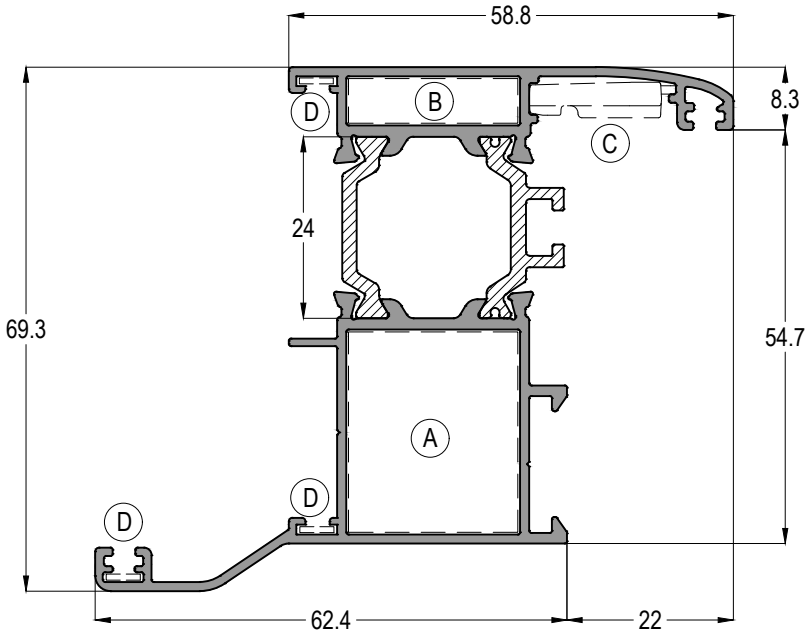
A ASI-KT 2319-ASI-PB 2632	C ASI-FUJUI 2000	D ASI-SB 19
-------------------------------------	----------------------------	-----------------------

Profil ağırlıklarımız teorik olup; teslim anındaki tartımız geçerlidir.

TE62 - 1,3mm

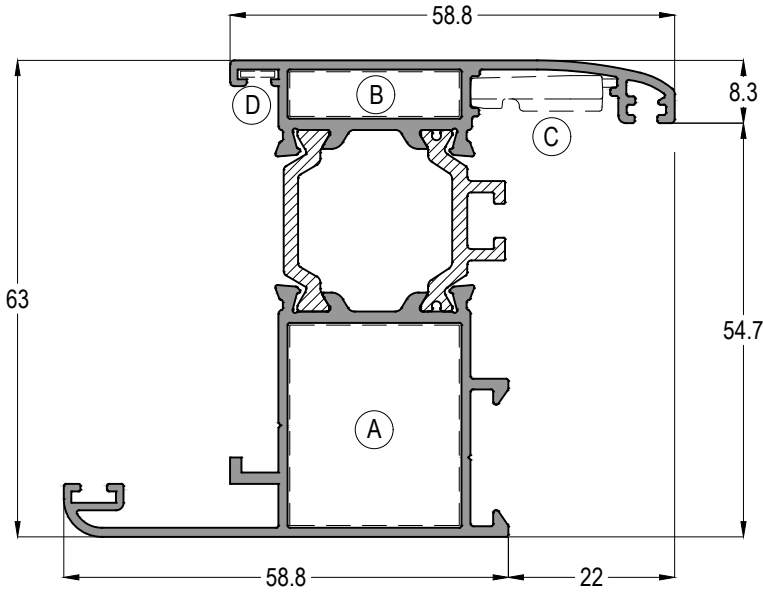
YALITIMLI KAPI-PENCERE SİSTEMİ
THERMAL WINDOW&DOOR SYSTEM

ASISTAL



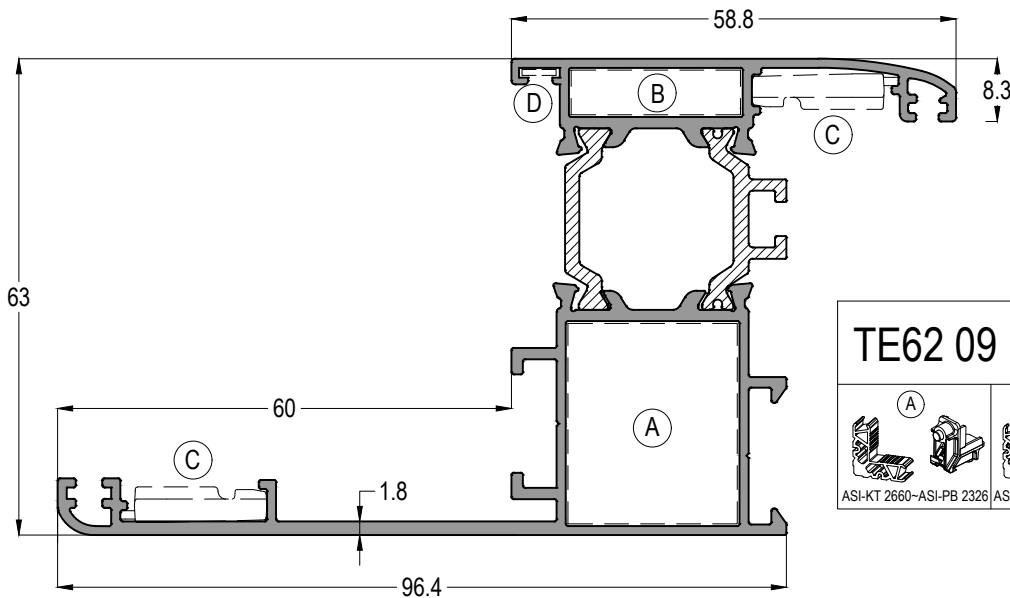
TE62 03		Jx cm ⁴	Jy cm ⁴
		27,34	15,46
AĞIRLIK / Weight		1,310 kg/mt	

Legend: A: ASI-KT 2660-ASI-PB 2326, B: ASI-KT 2305, C: ASI-FUJII 2000, D: ASI-SB 19



TE62 07		Jx cm ⁴	Jy cm ⁴
		25,34	14,52
AĞIRLIK / Weight		1,303 kg/mt	

Legend: A: ASI-KT 2660-ASI-PB 2326, B: ASI-KT 2305, C: ASI-FUJII 2000, D: ASI-SB 19



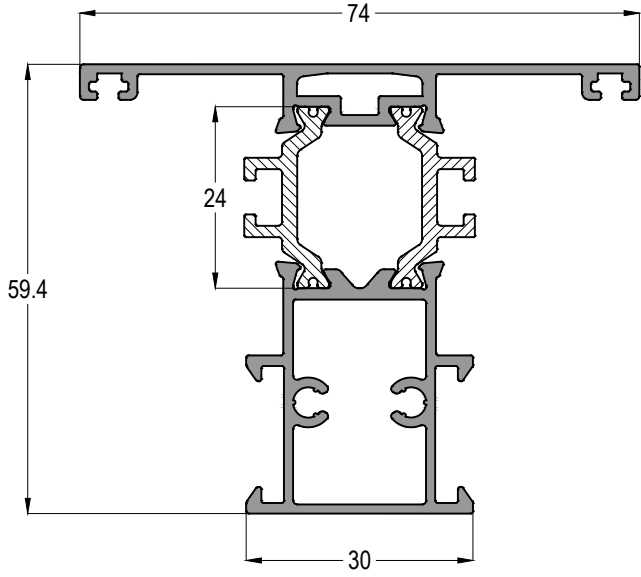
TE62 09		Jx cm ⁴	Jy cm ⁴
		64,23	15,34
AĞIRLIK / Weight		1,781 kg/mt	

Legend: A: ASI-KT 2660-ASI-PB 2326, B: ASI-KT 2305, C: ASI-FUJII 2000, D: ASI-SB 19

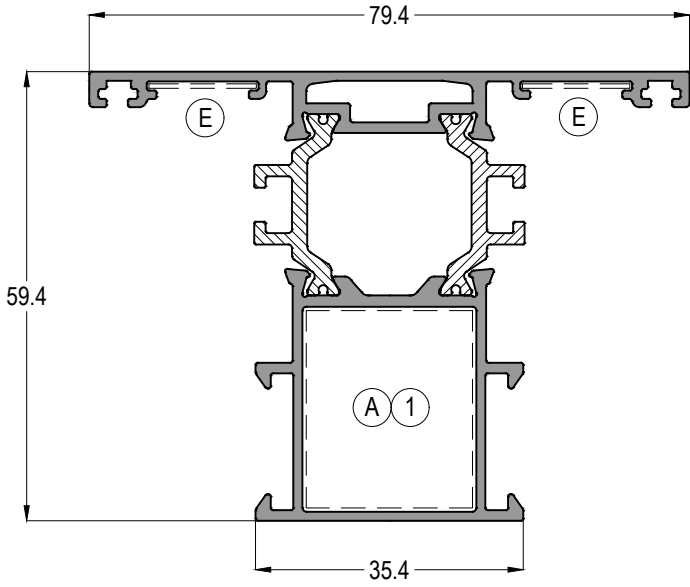
Profil ağırlıklarımız teorik olup; teslim anındaki tartımız geçerlidir.

TE62 - 1,3mm

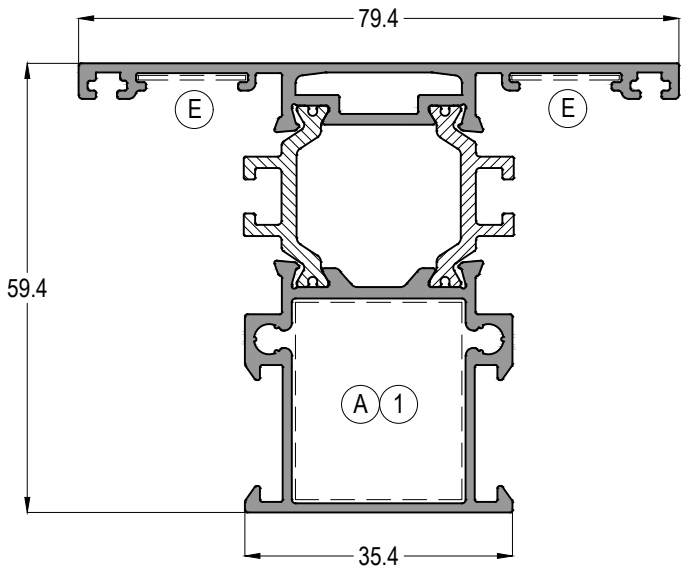
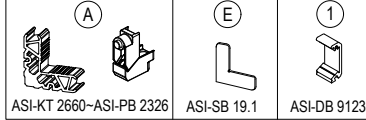
YALITIMLI KAPI-PENCERE SİSTEMİ
THERMAL WINDOW&DOOR SYSTEM



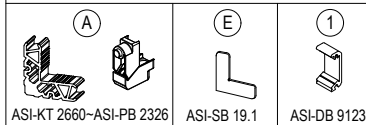
TE62 21	Jx cm ⁴	Jy cm ⁴
	19,89	10,54
AĞIRLIK / Weight		
		1,281 kg/mt

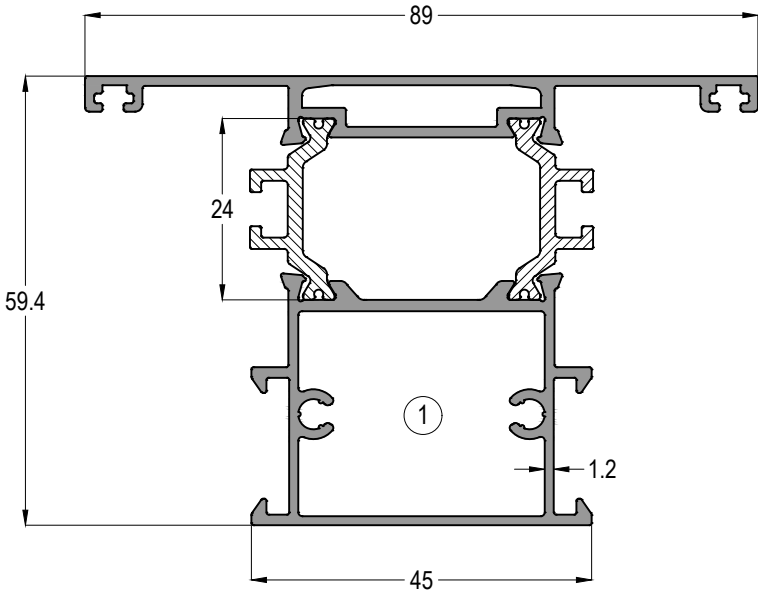


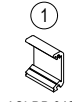
TE62 25	Jx cm ⁴	Jy cm ⁴
	20,18	14,58
AĞIRLIK / Weight		
		1,311 kg/mt

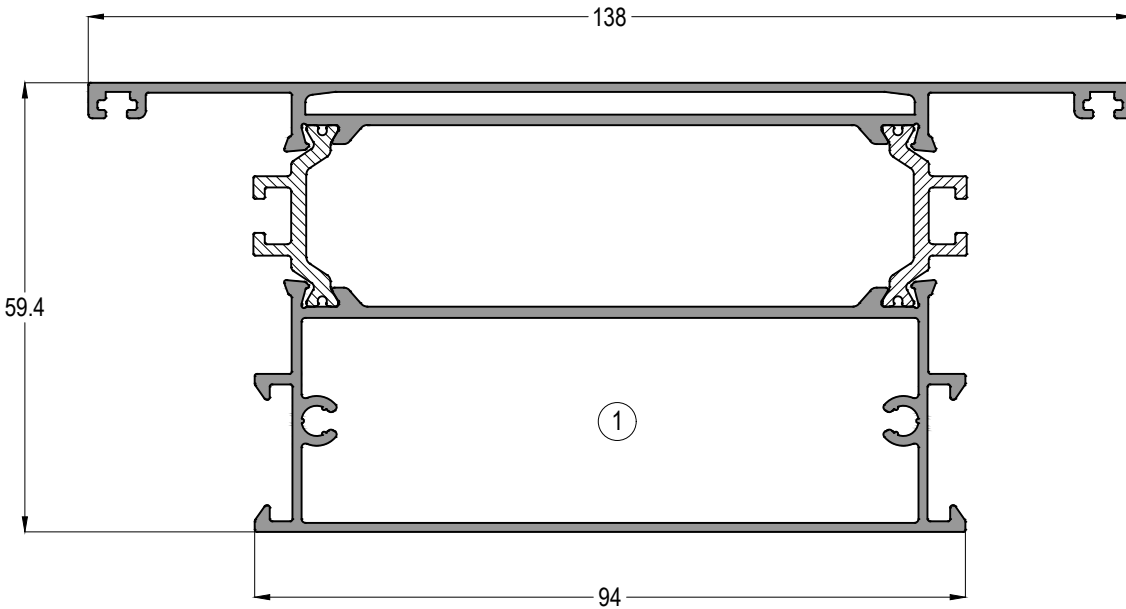


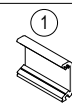
TE62 22	Jx cm ⁴	Jy cm ⁴
	20,58	15,19
AĞIRLIK / Weight		
		1,370 kg/mt





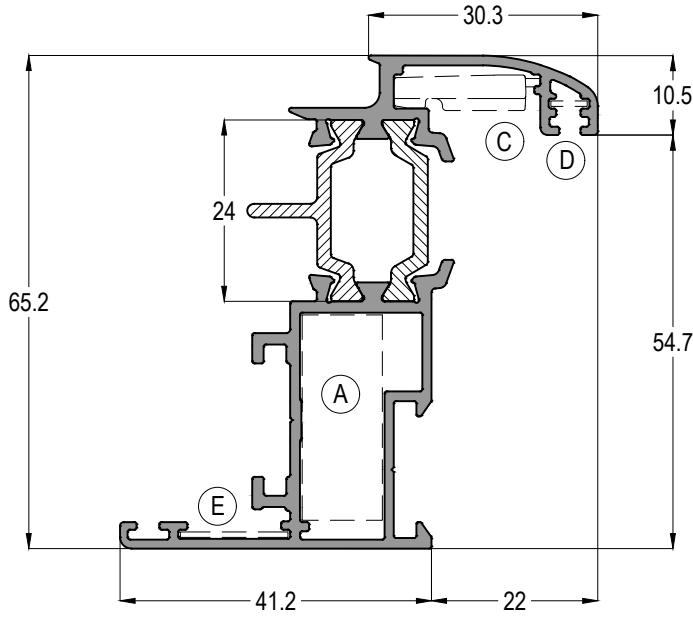
TE62 23	Jx cm ⁴	Jy cm ⁴
	23,74	23,15
 ASI-DB 9123	AĞIRLIK / Weight	
	1,497 kg/mt	




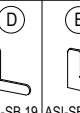



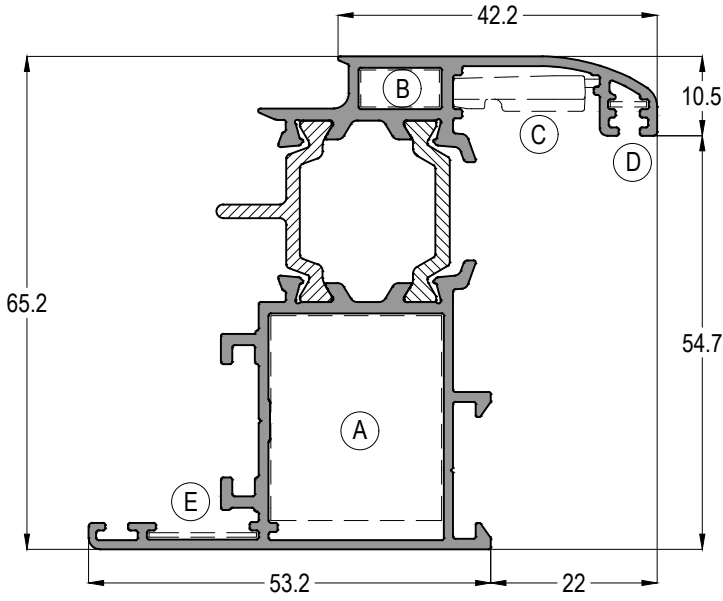
TE62 24	Jx cm ⁴	Jy cm ⁴
	37,23	119,19
 ASI-DB 9172	AĞIRLIK / Weight	
	2,212 kg/mt	

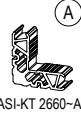
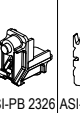
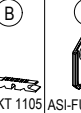
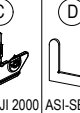

TE62 - 1,3mm

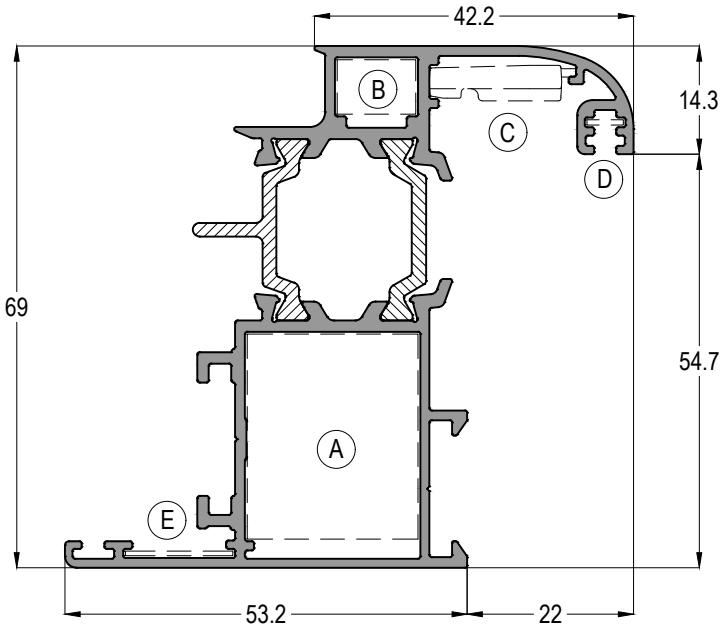
YALITIMLI KAPI-PENCERE SİSTEMİ
THERMAL WINDOW&DOOR SYSTEM


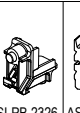
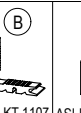

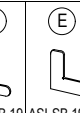


TE62 11					Jx cm ⁴	Jy cm ⁴
					21,88	6,77
					AĞIRLIK / Weight	
ASI-KT 1126-ASI-PB 1126	ASI-FUJI 2000	ASI-SB 19	ASI-SB 19	ASI-SB 19.1	1,158 kg/mt	



TE62 12					Jx cm ⁴	Jy cm ⁴
					26,24	12,69
					AĞIRLIK / Weight	
ASI-KT 2660-ASI-PB 2326	ASI-KT 1105	ASI-FUJI 2000	ASI-SB 19	ASI-SB 19.1	1,343 kg/mt	

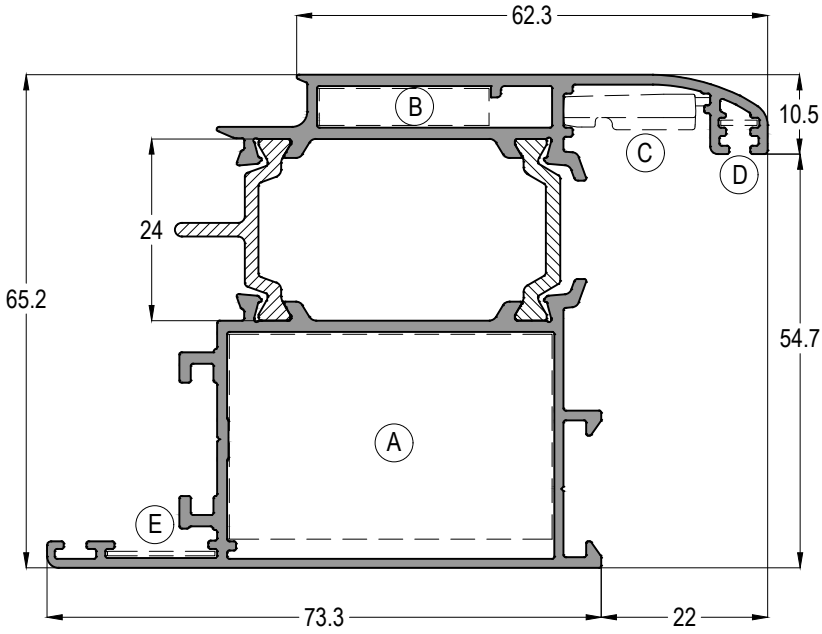







TE62 112					Jx cm ⁴	Jy cm ⁴
					29,34	14,01
					AĞIRLIK / Weight	
ASI-KT 2660-ASI-PB 2326	ASI-KT 1107	ASI-FUJI 2000	ASI-SB 19	ASI-SB 19.1	1,423 kg/mt	

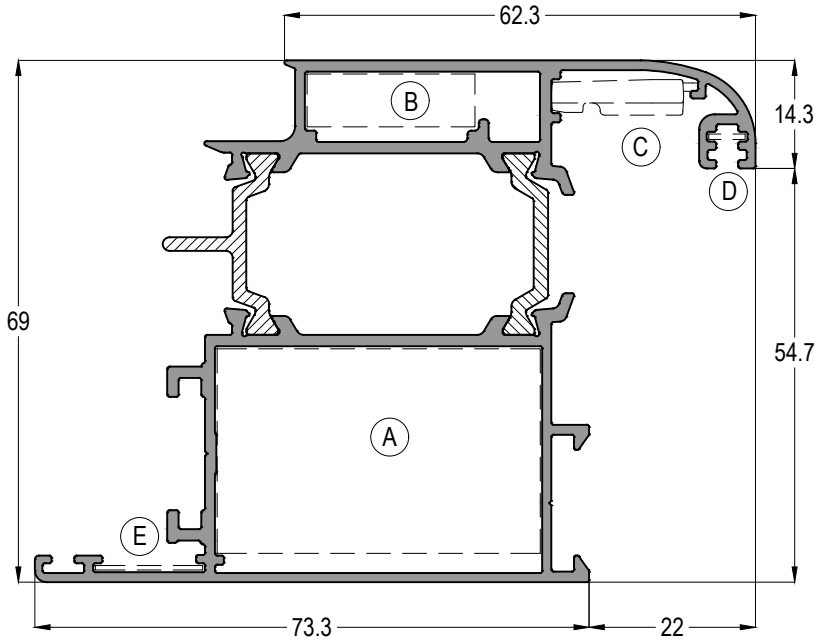
TE62 - 1,3mm


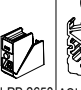


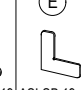
YALITIMLI KAPI-PENCERE SİSTEMİ
THERMAL WINDOW&DOOR SYSTEM

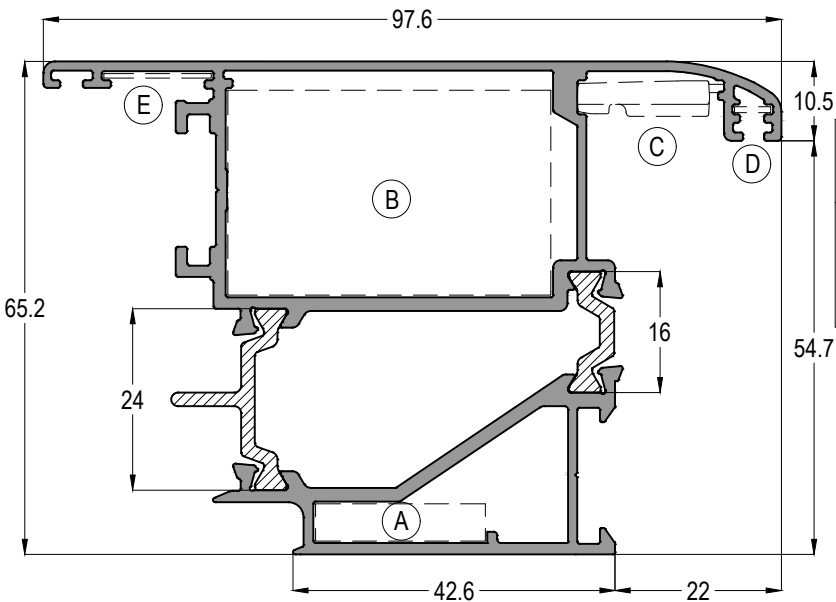
ASISTAL


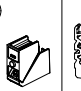
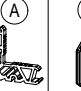

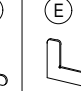


TE62 13					Jx cm ⁴	Jy cm ⁴
					33,27	32,98
					AĞIRLIK / Weight	
ASI-KT 2650-ASI-PB 2650	ASI-KT 2305	ASI-FUJJI 2000	ASI-SB 19	ASI-SB 19.1	1,659 kg/mt	



TE62 113					Jx cm ⁴	Jy cm ⁴
					36,90	35,41
					AĞIRLIK / Weight	
ASI-KT 2650-ASI-PB 2650	ASI-KT 2309	ASI-FUJJI 2000	ASI-SB 19	ASI-SB 19.1	1,734 kg/mt	



TE62 14					Jx cm ⁴	Jy cm ⁴
					34,60	38,55
					AĞIRLIK / Weight	
ASI-KT 2650-ASI-PB 2650	ASI-KT 2305	ASI-FUJJI 2000	ASI-SB 19	ASI-SB 19.1	1,823 kg/mt	

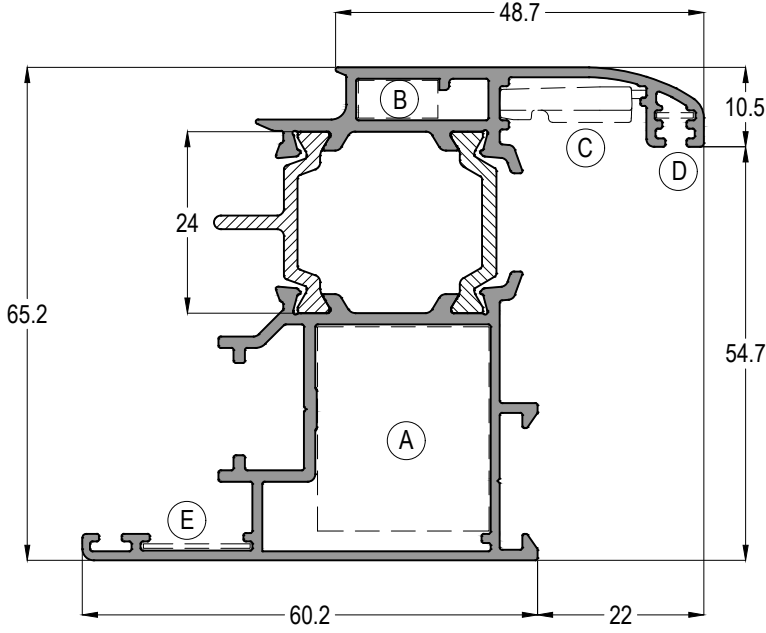
Profil ağırlıklarımız teorik olup; teslim anındaki tartımız geçerlidir.


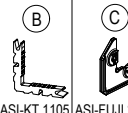
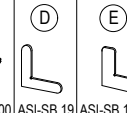
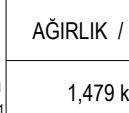
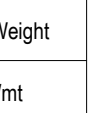
TE62 - 1,3mm

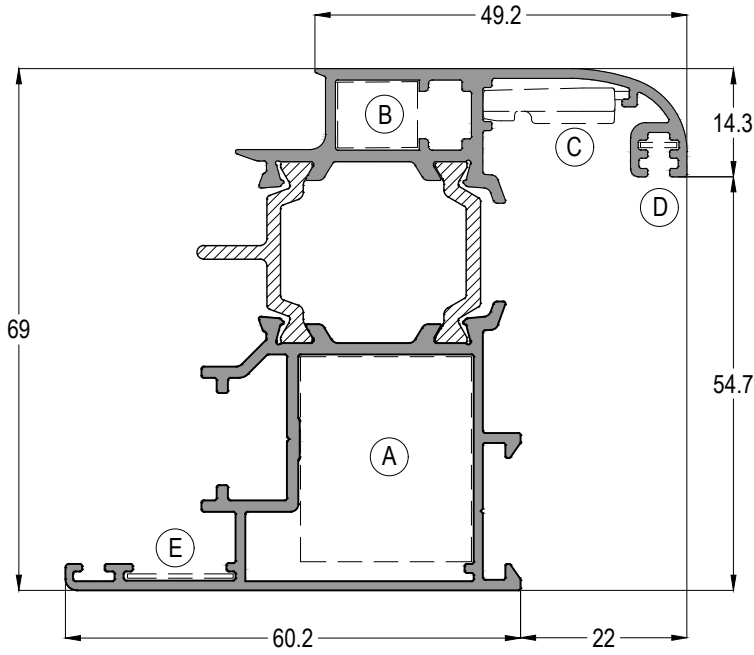
YALITIMLI KAPI-PENCERE SİSTEMİ
THERMAL WINDOW&DOOR SYSTEM

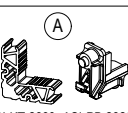
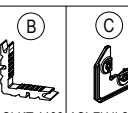
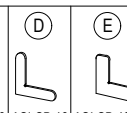

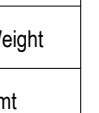


ÇOK NOKTADAN KİLİTLEME KANAT PROFİLLERİ MULTI POINT LOCK SASH PROFILES



TE62 15		Jx cm ⁴	Jy cm ⁴			
		28,85	17,57			
AĞIRLIK / Weight		1,479 kg/mt				
						
ASI-KT 2660-ASI-PB 2326	ASI-KT 1105	ASI-FUJI 2000	ASI-SB 19	ASI-SB 19.1		



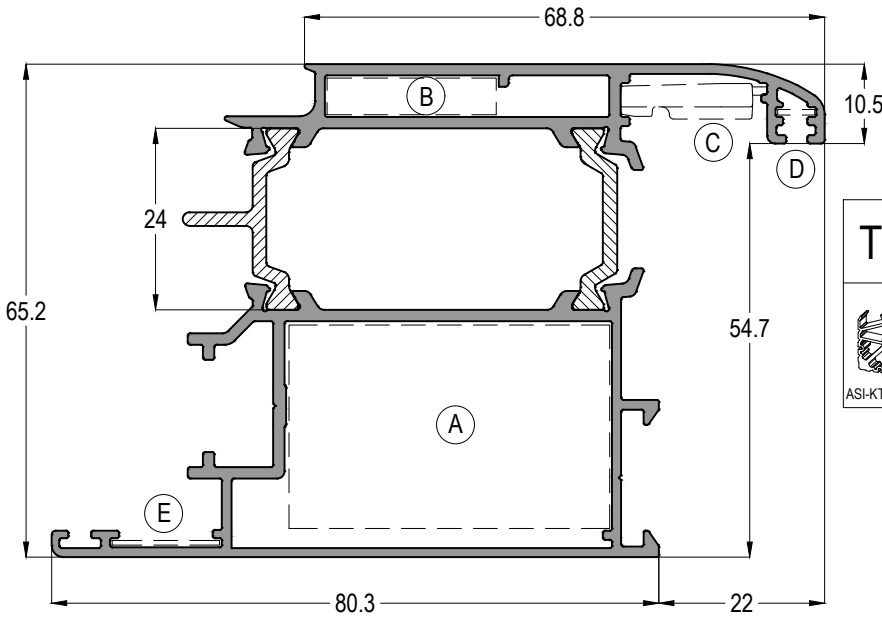
TE62 18		Jx cm ⁴	Jy cm ⁴			
		32,15	19,23			
AĞIRLIK / Weight		1,554 kg/mt				
						
ASI-KT 2660-ASI-PB 2326	ASI-KT 1109	ASI-FUJI 2000	ASI-SB 19	ASI-SB 19.1		


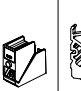
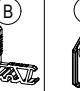
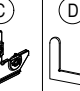
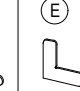
TE62 - 1,3mm

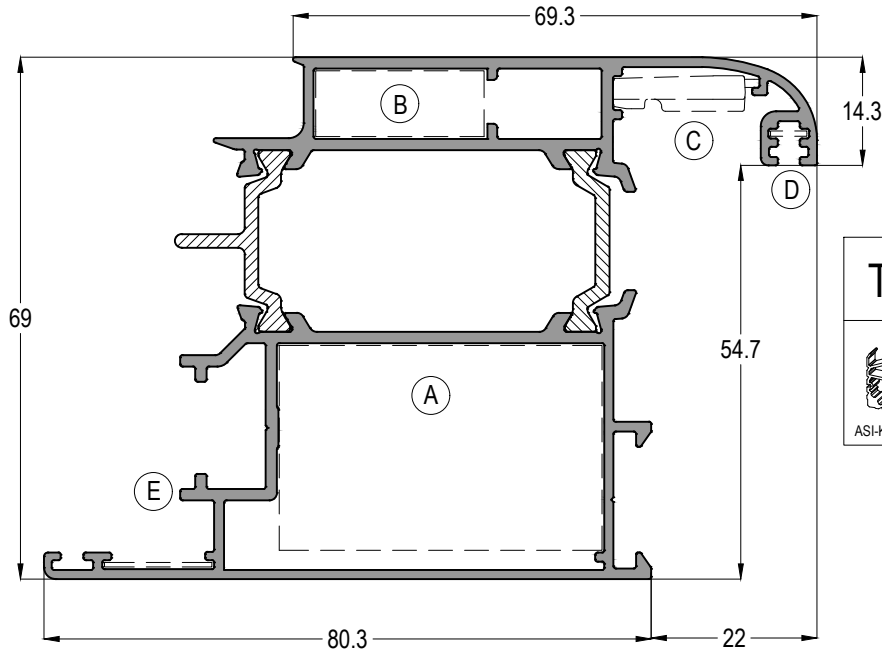
YALITIMLI KAPI-PENCERE SİSTEMİ
THERMAL WINDOW&DOOR SYSTEM


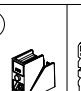
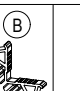
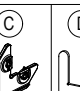
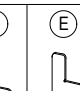
ASISTAL

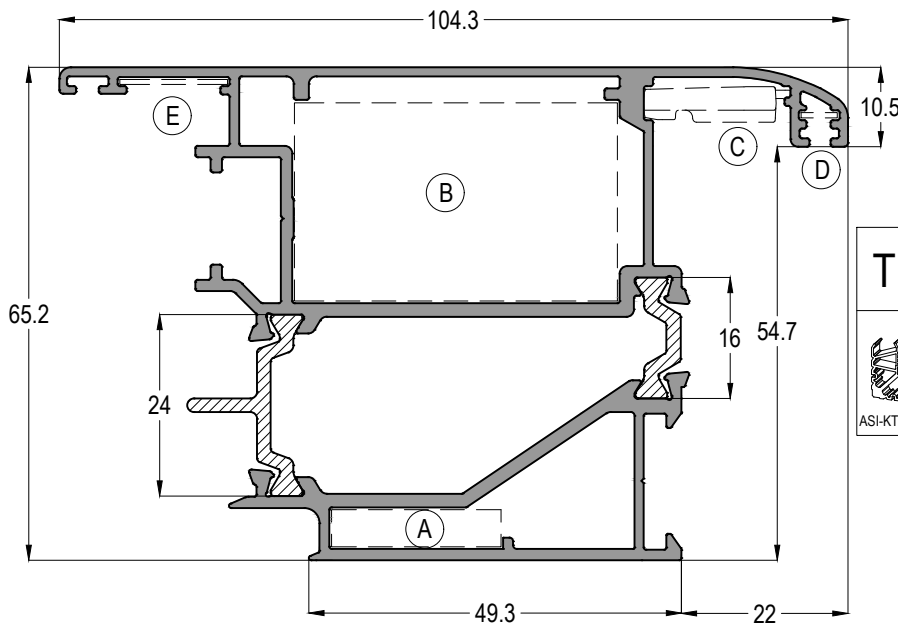
ÇOK NOKTADAN KİLİTLEME KANAT PROFİLLERİ MULTI POINT LOCK SASH PROFILES



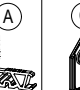
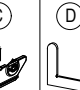
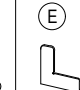


TE62 16	Jx cm ⁴	Jy cm ⁴
	35,71	42,02
    	AĞIRLIK / Weight	
ASI-KT 2650-ASI-PB 2650 ASI-KT 2305 ASI-FUJII 2000 ASI-SB 19 ASI-SB 19.1	1,789 kg/mt	



TE62 19	Jx cm ⁴	Jy cm ⁴
	38,32	41,34
    	AĞIRLIK / Weight	
ASI-KT 2650-ASI-PB 2650 ASI-KT 2309 ASI-FUJII 2000 ASI-SB 19 ASI-SB 19.1	1,856 kg/mt	



TE62 17	Jx cm ⁴	Jy cm ⁴
	37,03	48,25
    	AĞIRLIK / Weight	
ASI-KT 2650-ASI-PB 2650 ASI-KT 2305 ASI-FUJII 2000 ASI-SB 19 ASI-SB 19.1	1,972 kg/mt	

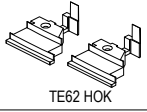
Profil ağırlıklarımız teorik olup; teslim anındaki tartımız geçerlidir.

TE62 - 1,3mm

YALITIMLI KAPI-PENCERE SİSTEMİ
THERMAL WINDOW&DOOR SYSTEM

ASISTAL

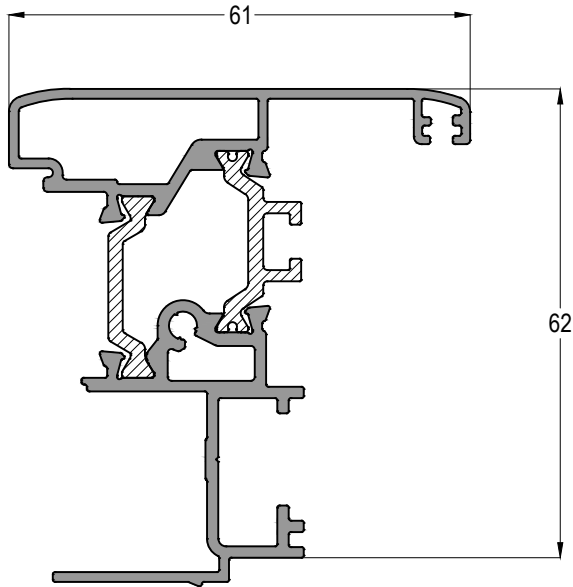
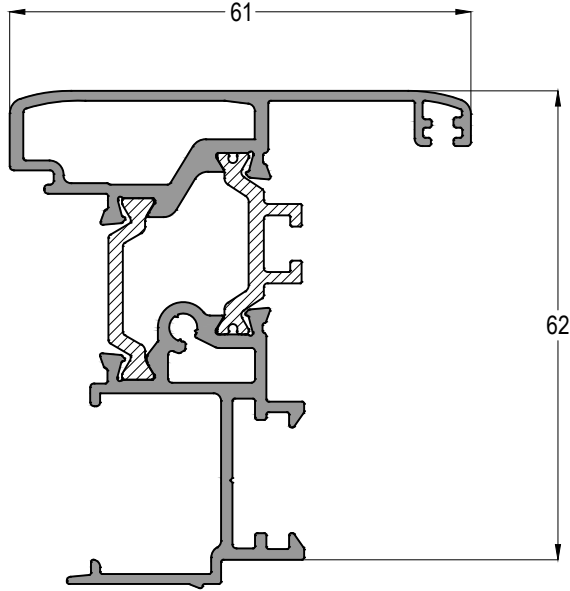
TE62 41



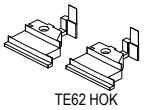
TE62 HOK

AĞIRLIK / Weight

1,341 kg/mt



TE62 42

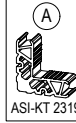


TE62 HOK

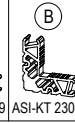
AĞIRLIK / Weight

1,322 kg/mt

TE62 43



ASI-KT 2319



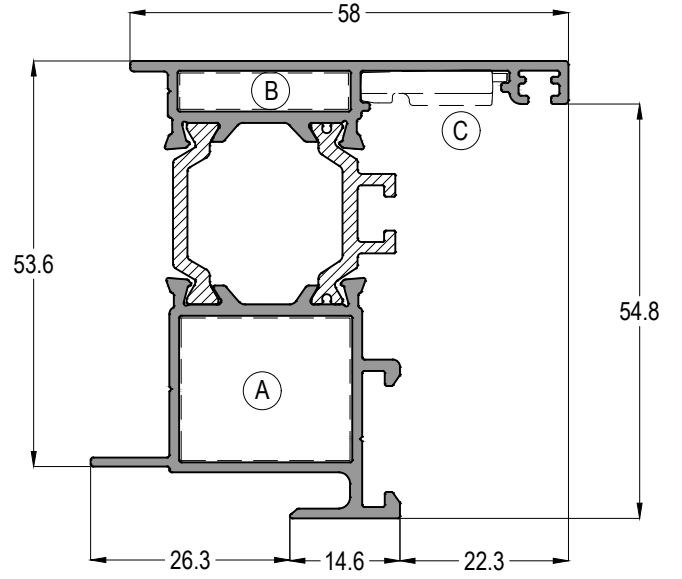
ASI-KT 2308



ASI-FUJJI 2000

AĞIRLIK / Weight

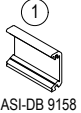
1,179 kg/mt



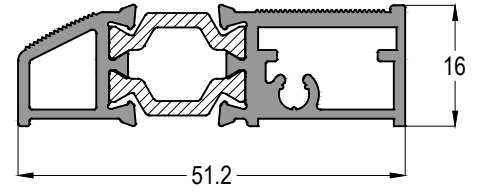
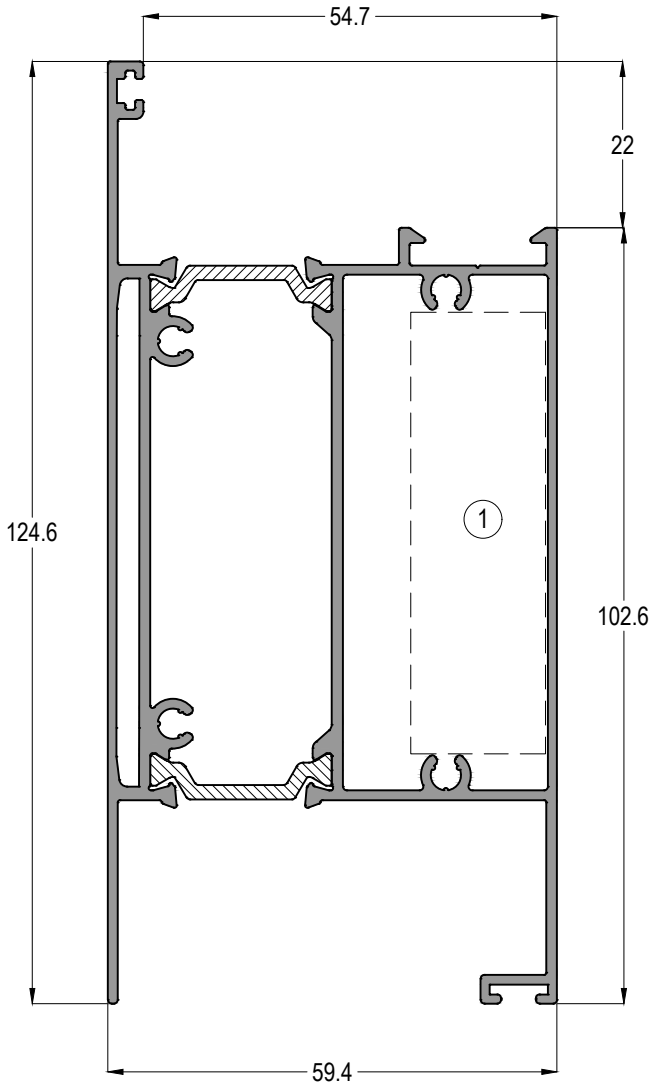
TE62 - 1,3mm

YALITIMLI KAPI-PENCERE SİSTEMİ
THERMAL WINDOW&DOOR SYSTEM

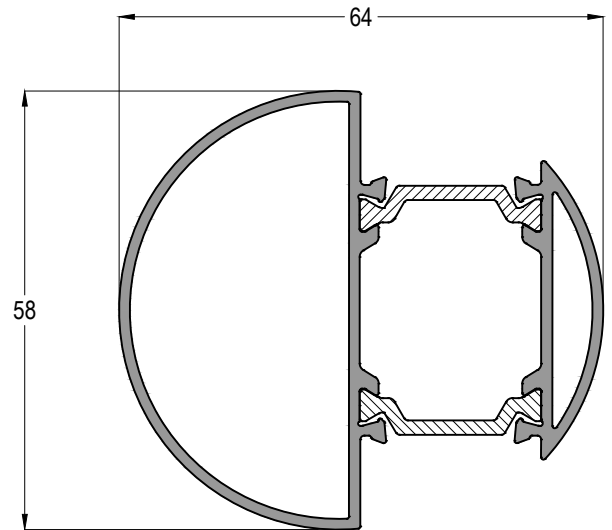


TE62 31	Jx cm ⁴	Jy cm ⁴
	84,04	37,76
 ASI-DB 9158	AĞIRLIK / Weight	
	2,121 kg/mt	

12-32	
	AĞIRLIK / Weight
	0,793 kg/mt



TE62 54	Jx cm ⁴	Jy cm ⁴
	12,35	17,08
	AĞIRLIK / Weight	
	1,170 kg/mt	



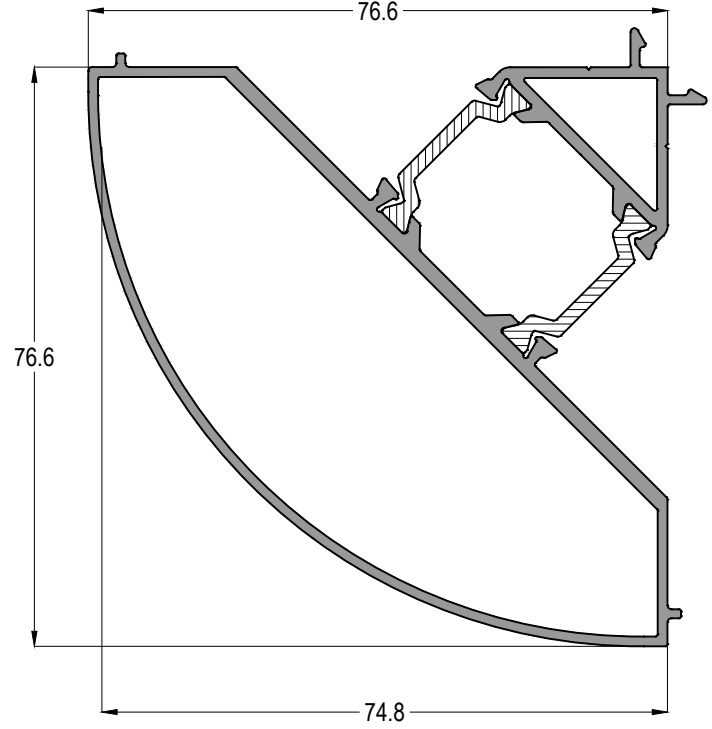
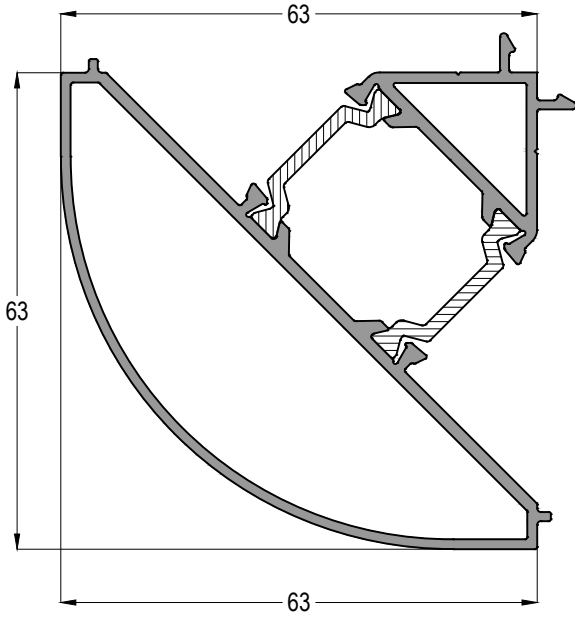
TE62 - 1,3mm

YALITIMLI KAPI-PENCERE SİSTEMİ
THERMAL WINDOW&DOOR SYSTEM



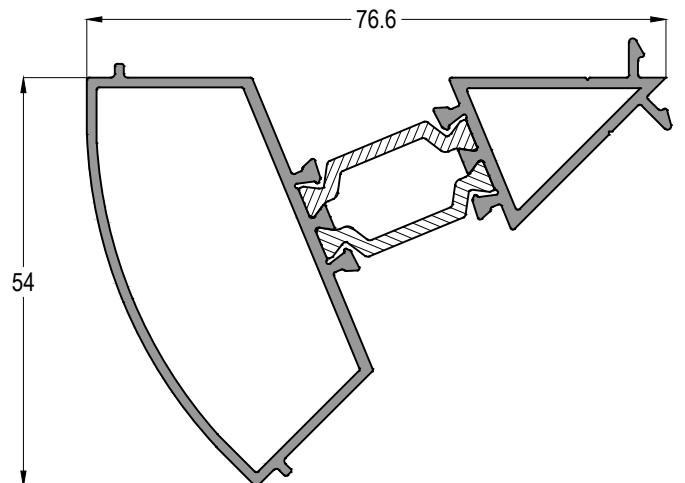
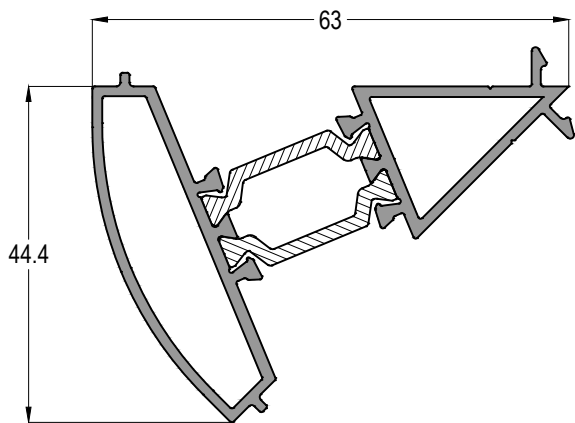
TE62 52	Jx cm ⁴	Jy cm ⁴
	22,84	18,40
AĞIRLIK / Weight		
1,359 kg/mt		

TE62 55	Jx cm ⁴	Jy cm ⁴
	37,91	28,91
AĞIRLIK / Weight		
1,502 kg/mt		



TE62 53	Jx cm ⁴	Jy cm ⁴
	3,99	13,31
AĞIRLIK / Weight		
1,001 kg/mt		

TE62 56	Jx cm ⁴	Jy cm ⁴
	7,40	21,41
AĞIRLIK / Weight		
1,125 kg/mt		

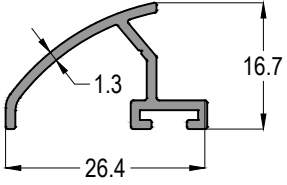


Profil ağırlıklarımız teorik olup; teslim anındaki tartımız geçerlidir.

TE62 - 1,3mm

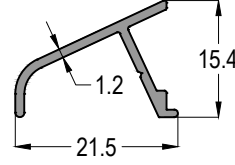
YALITIMLI KAPI-PENCERE SİSTEMİ
THERMAL WINDOW&DOOR SYSTEM

ASISTAL



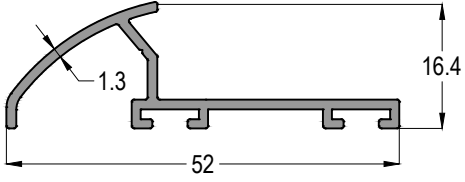
12-01

0,198 kg/mt



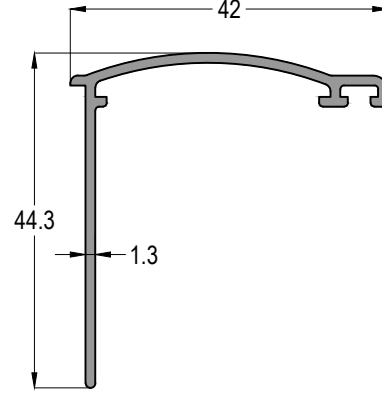
12-02

0,136 kg/mt



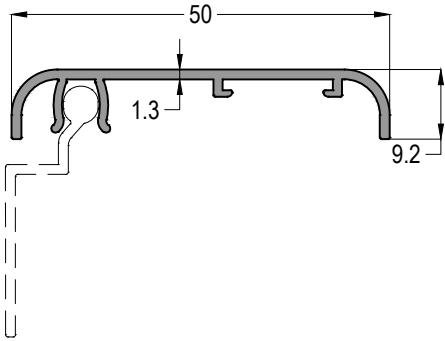
12-03

0,313 kg/mt



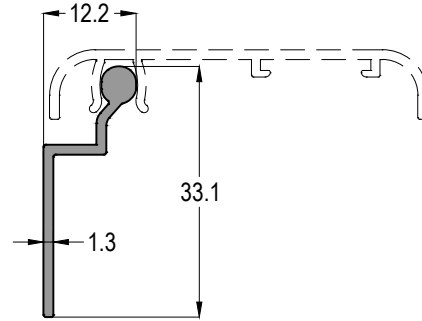
12-54

0,326 kg/mt



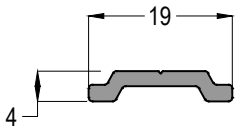
12-52

0,279 kg/mt



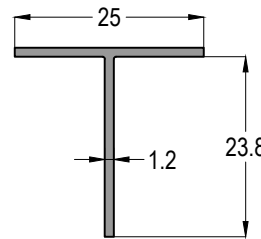
12-53

0,177 kg/mt



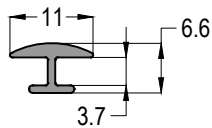
12-41

0,118 kg/mt



04-025025-12

0,158 kg/mt



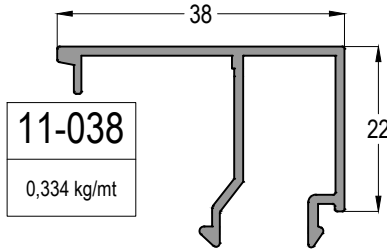
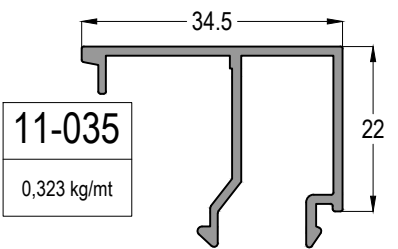
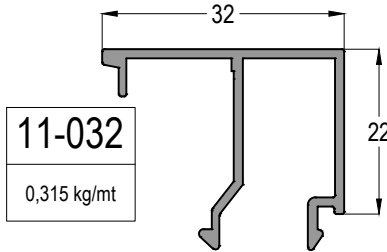
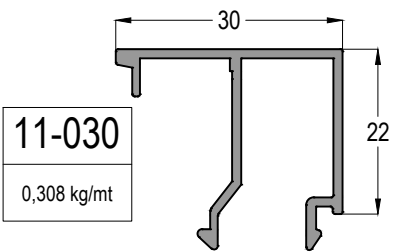
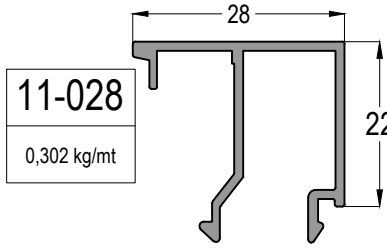
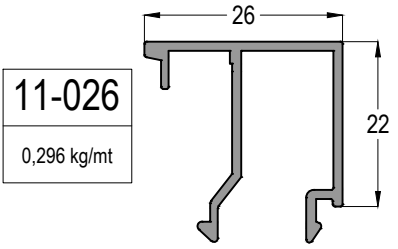
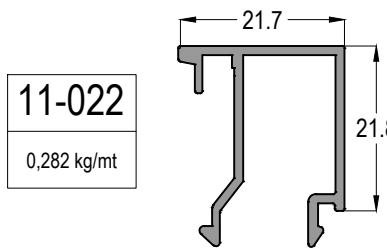
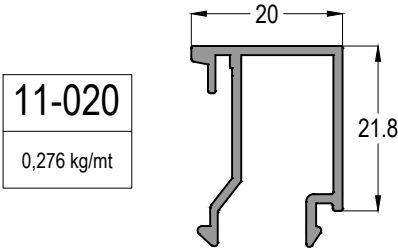
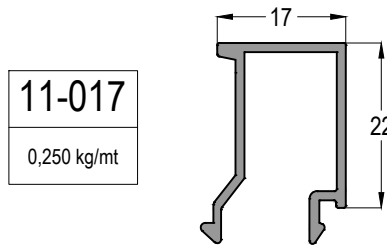
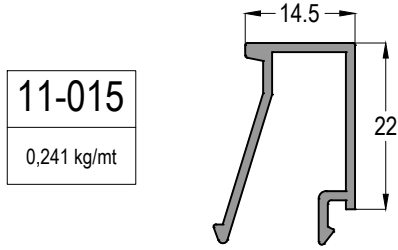
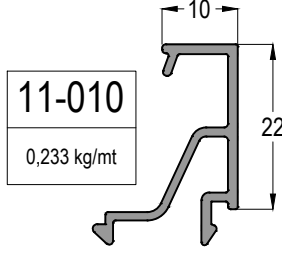
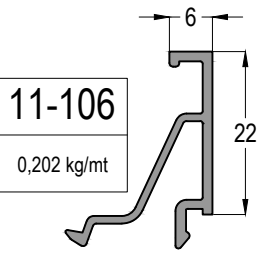
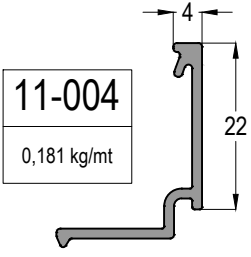
12-22

0,068 kg/mt

TE62 - 1,3mm

YALITIMLI KAPI-PENCERE SİSTEMİ
THERMAL WINDOW&DOOR SYSTEM

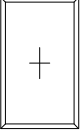
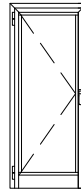
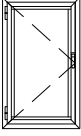
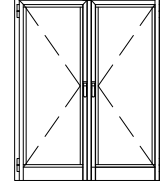
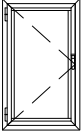
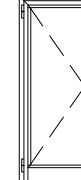
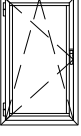
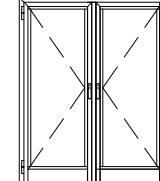
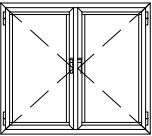
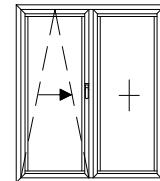
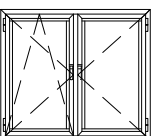
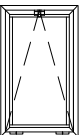
ASISTAL



CAM KALINLIĞINA GÖRE CAM ÇİTASI SEÇİM TABLOSU
Glazing Bead Selection Table according to the Glass
Thickness

CAM KALINLIĞI Glass Thickness (mm)	CAM ÇİTASI Glazing Bead	CAM ÇİTASI Glazing Bead	DIŞ CAM FİTİLİ Glass Gasket (OUT)
10	11-038	EP2-01	EP1-01
11	11-035	EP2-03	EP1-01
12	11-035	EP2-02	EP1-01
13	11-035	EP2-01	EP1-01
14	11-032	EP2-03	EP1-01
15	11-032	EP2-02	EP1-01
16	11-032	EP2-01	EP1-01
17	11-030	EP2-02	EP1-01
18	11-030	EP2-03	EP1-01
19	11-028	EP2-02	EP1-01
20	11-028	EP2-01	EP1-01
21	11-026	EP2-02	EP1-01
22	11-026	EP2-01	EP1-01
23	11-026	EP2-01	EP1-01
24	11-022	EP2-03	EP1-01
26	11-022	EP2-01	EP1-01
27	11-020	EP2-02	EP1-01
28	11-020	EP2-01	EP1-01
30	11-017	EP2-02	EP1-01
31	11-017	EP2-01	EP1-01
32	11-015	EP2-02	EP1-01
33	11-015	EP2-01	EP1-01
34	11-015	EP2-01	EP1-01
36	11-010	EP2-03	EP1-01
38	11-010	EP2-01	EP1-01
40	11-006	EP2-03	EP1-01
41	11-006	EP2-02	EP1-01
42	11-006	EP2-01	EP1-01
43	11-004	EP2-02	EP1-01
44	11-004	EP2-01	EP1-01
45	11-004	EP2-01	EP1-01

AÇILIM TİPLERİ - OPENING TYPES

 <p>SABİT <i>FIXED</i></p>	 <p>TEK KANAT İÇE AÇILIR KAPI <i>SINGLE INNER OPENING DOOR</i></p>
 <p>İÇE AÇILIR TEK KANAT <i>SINGLE INNER OPENING SASH</i></p>	 <p>ÇİFT KANAT İÇE AÇILIR KAPI <i>DOUBLE INNER OPENING DOOR</i></p>
 <p>DIŞA AÇILIR TEK KANAT <i>SINGLE OUTER OPENING SASH</i></p>	 <p>TEK KANAT DIŞA AÇILIR KAPI <i>SINGLE OUTER OPENING DOOR</i></p>
 <p>TEK KANAT ÇİFT EKSEN AÇILIM KANAT <i>SINGLE TILT-TURN OPENING SASH</i></p>	 <p>ÇİFT KANAT DIŞA AÇILIR KAPI <i>DOUBLE OUTER OPENING DOOR</i></p>
 <p>ÇİFT KANAT AÇILIR <i>DOUBLE OPENING SASH</i></p>	 <p>PARALEL SÜRME KAPI <i>PARALLEL SLIDING OPENING DOOR</i></p>
 <p>ÇİFT EKSEN AÇILIM ÇİFT KANAT <i>TILT-TURN OPENING DOUBLE SASH</i></p>	
 <p>VASİSTAS AÇILIM KANAT <i>VENT OPENING SASH</i></p>	

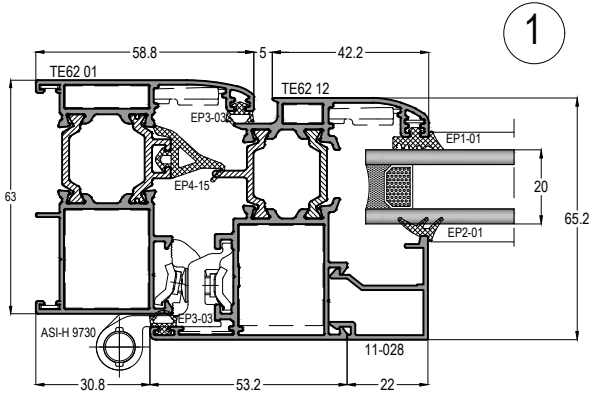
SİSTEM DETAYLARI
SYSTEM DETAILS

TE62 - 1,3mm

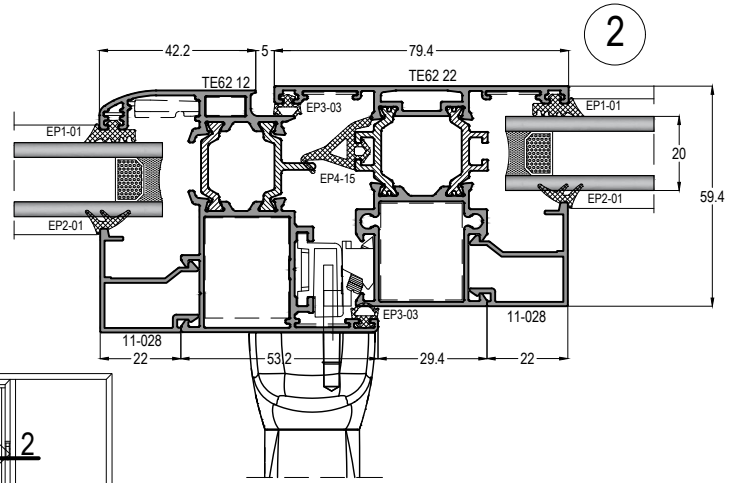
YALITIMLI KAPI-PENCERE SİSTEMİ
THERMAL WINDOW&DOOR SYSTEM



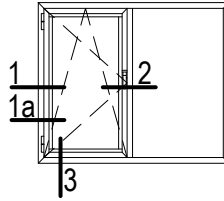
PENCERE AÇILIM DETAYLARI WINDOW OPENING DETAILS



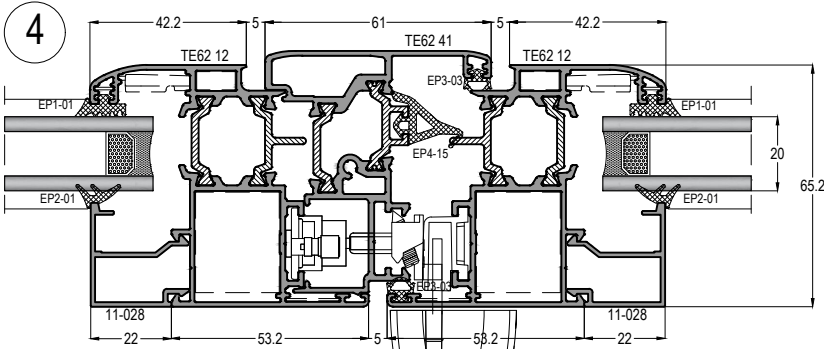
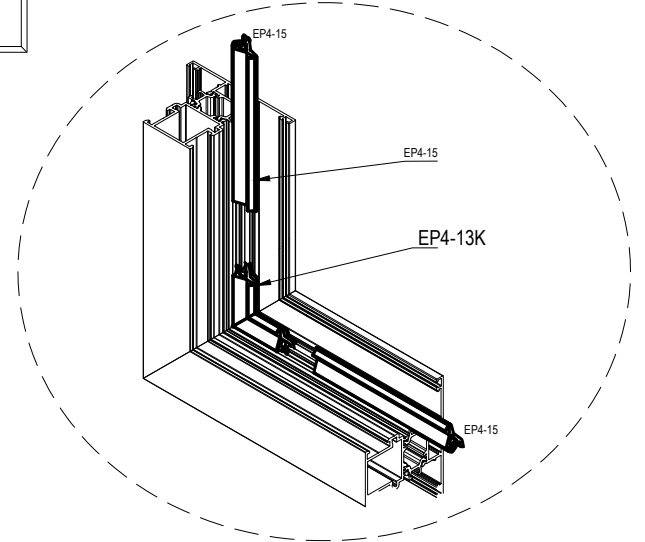
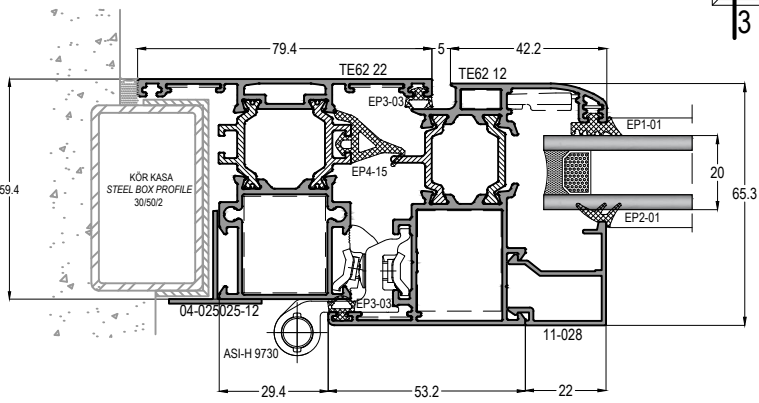
1



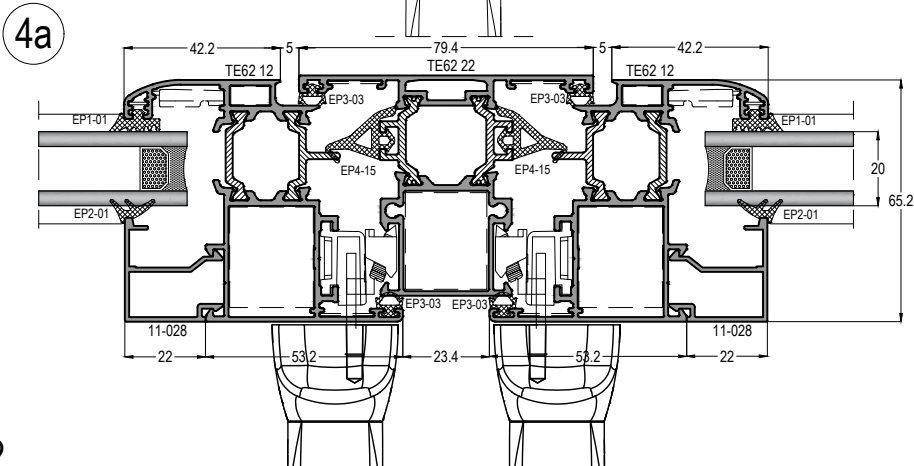
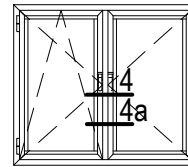
2



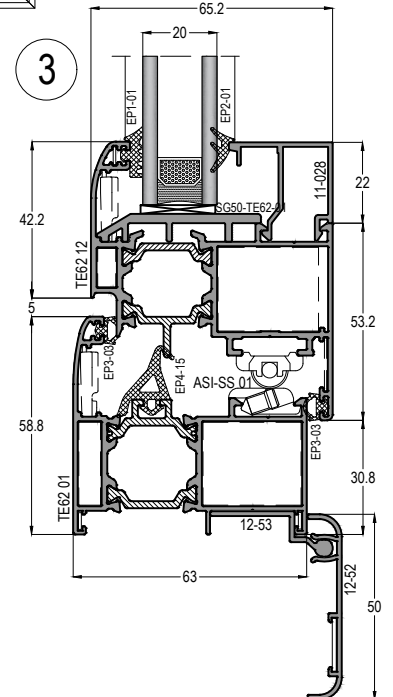
1a



4



4a



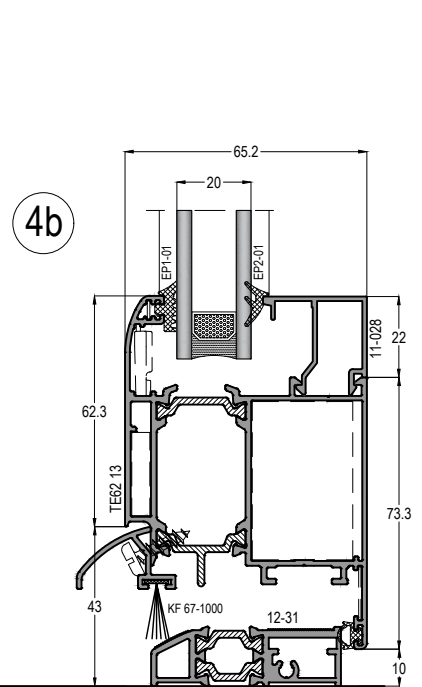
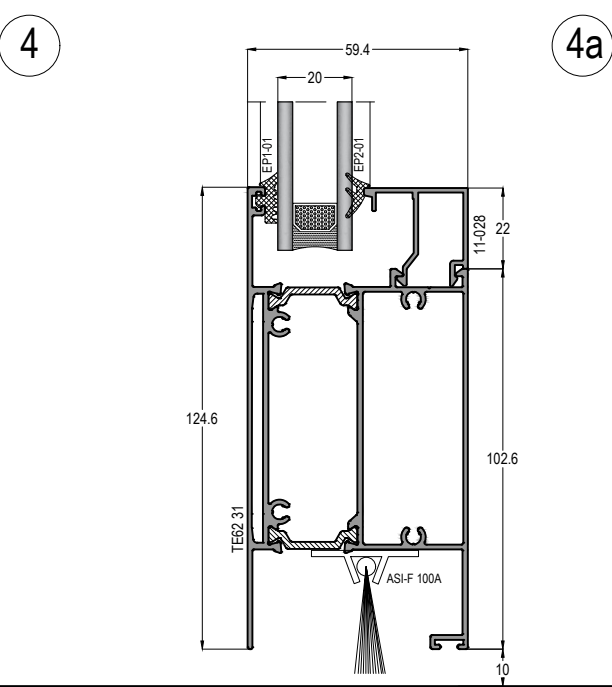
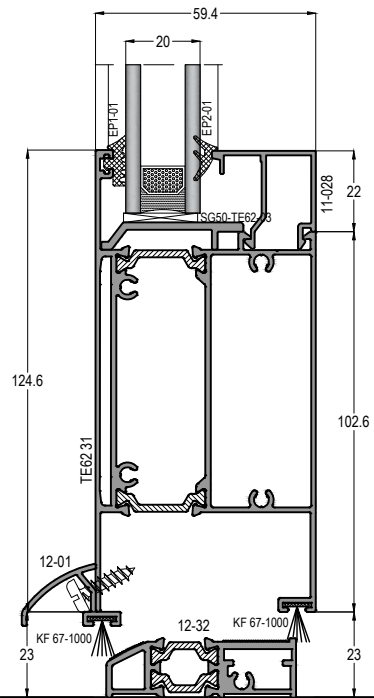
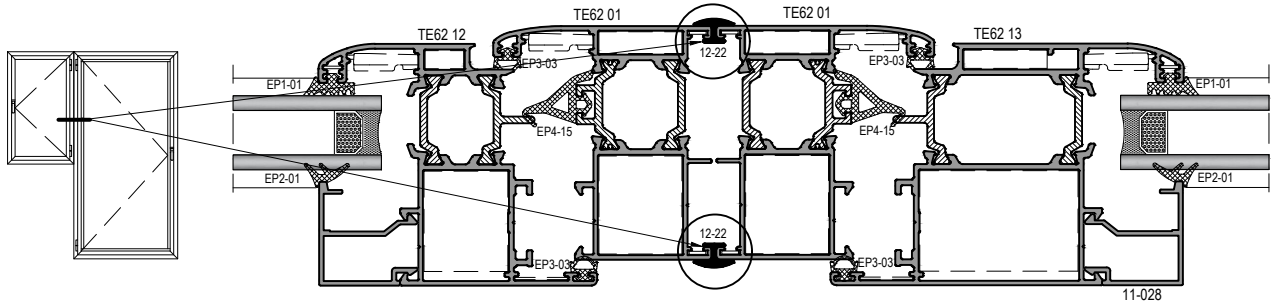
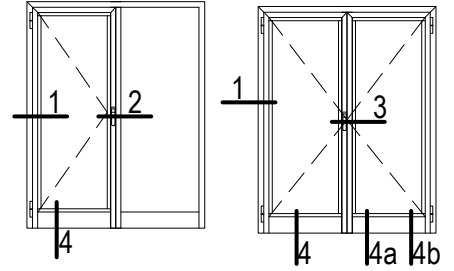
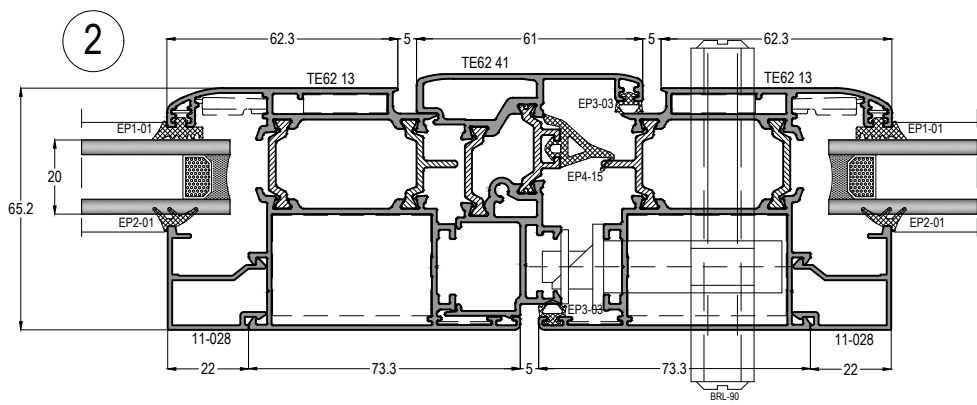
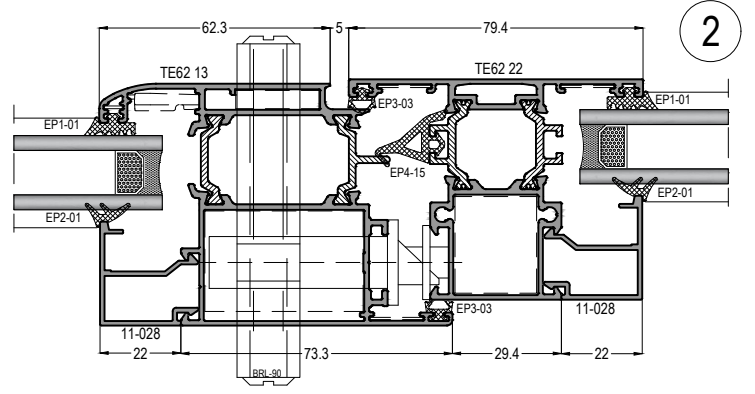
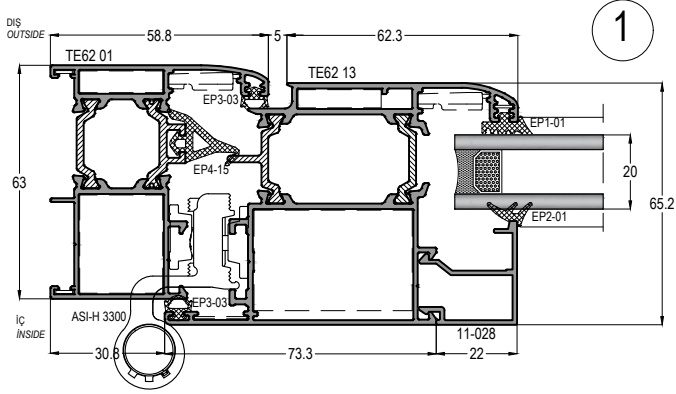
3

TE62 - 1,3mm

YALITIMLI KAPI-PENCERE SİSTEMİ
THERMAL WINDOW&DOOR SYSTEM



İÇE AÇILIR KAPI DETAYLARI INNER OPENING DOOR DETAILS

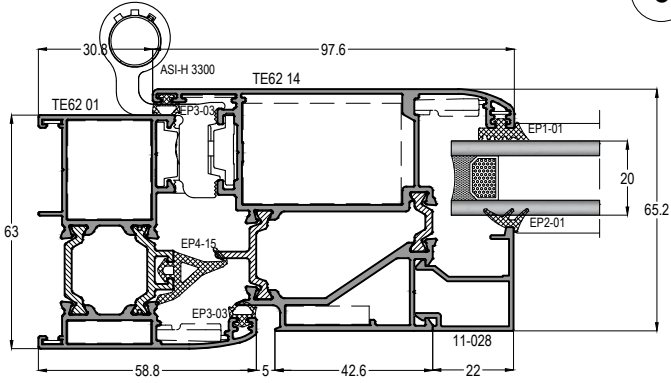


ö: 1/2

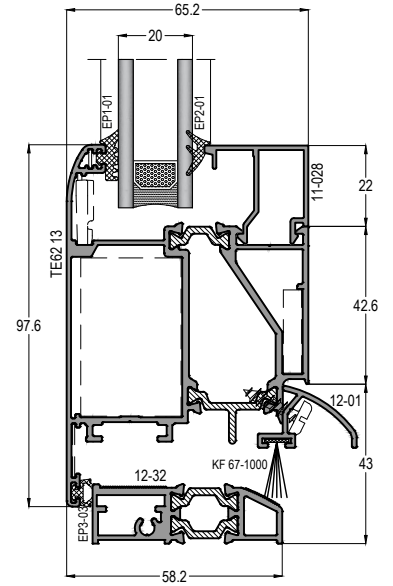


DIŞA AÇILIR KAPI DETAYLARI
OUTER OPENING DOOR DETAILS

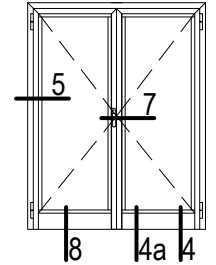
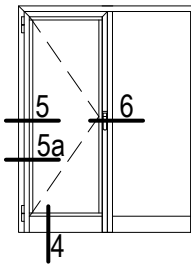
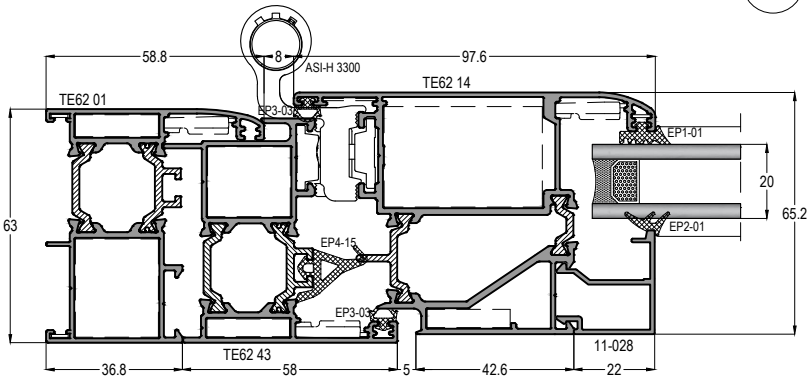
5



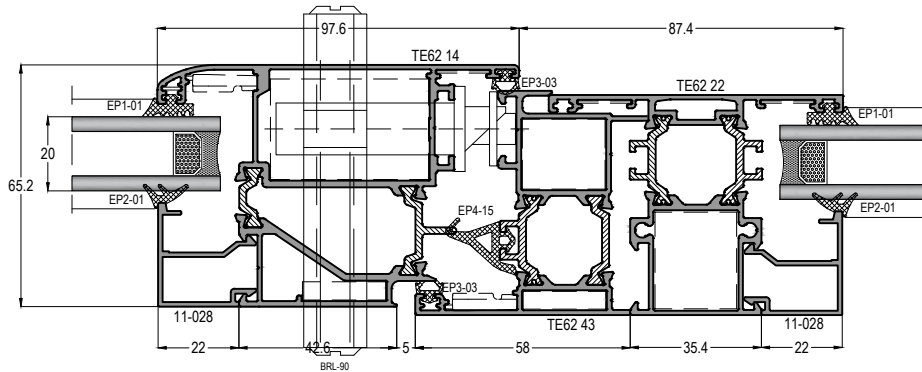
8



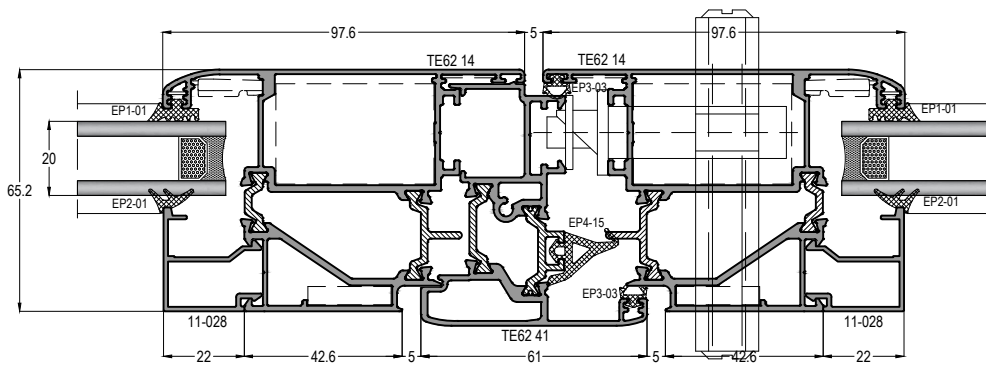
5a



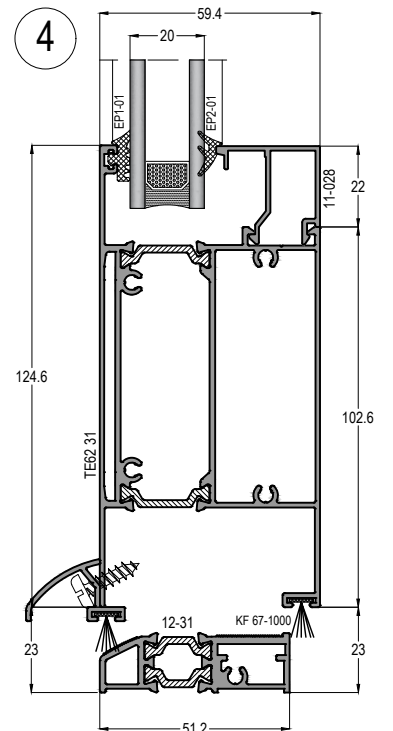
6



7



4

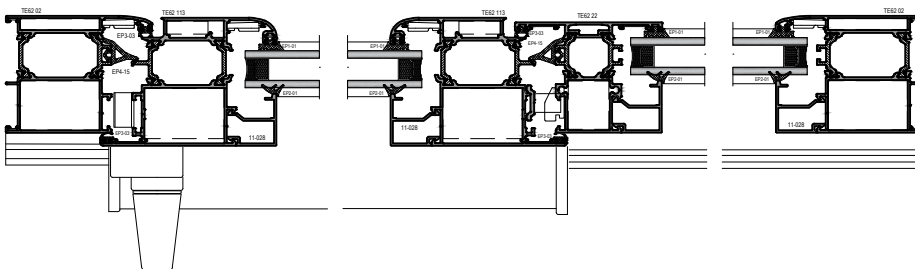
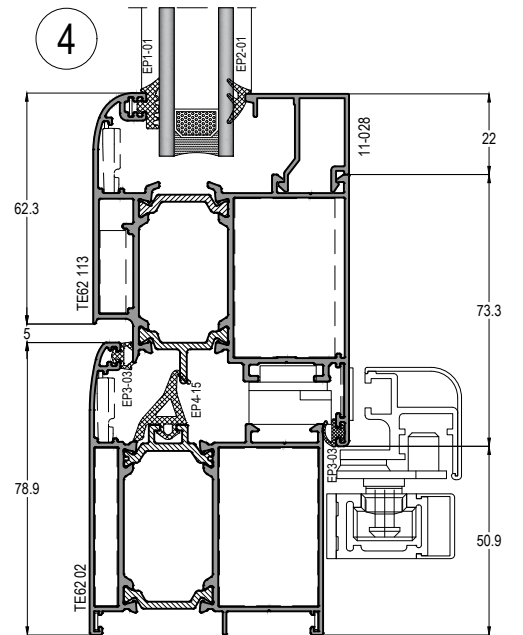
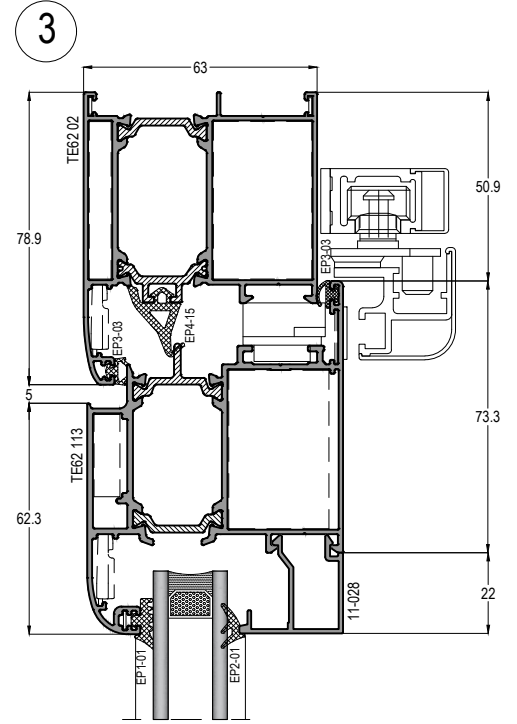
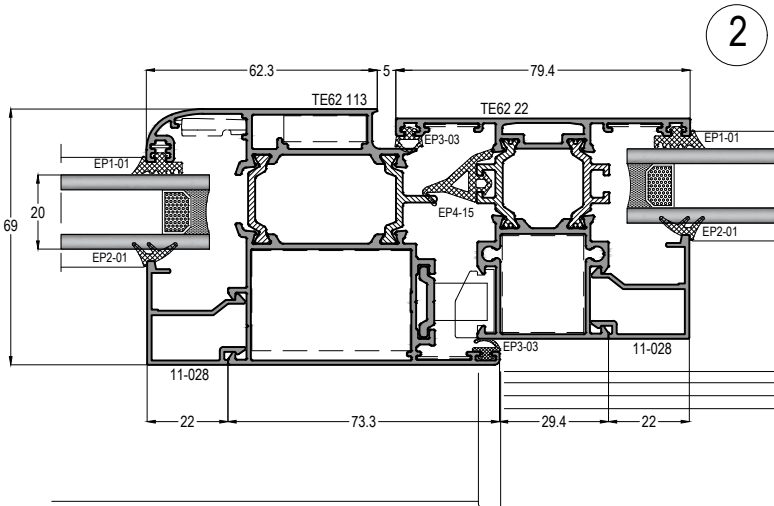
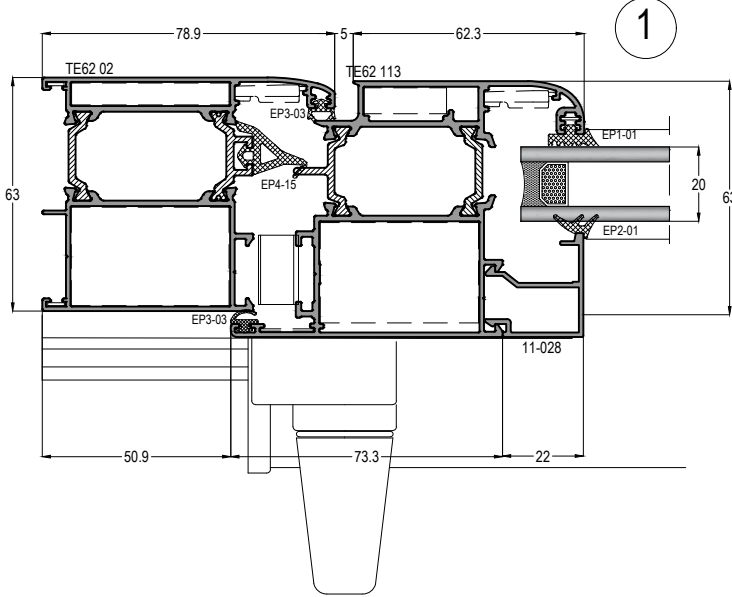
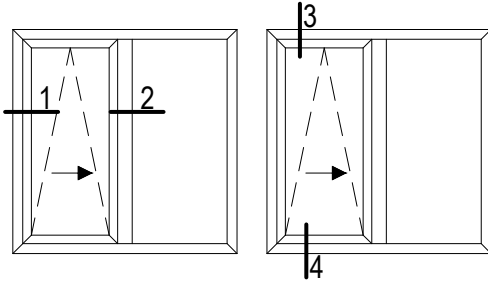


TE62 - 1,3mm

YALITIMLI KAPI-PENCERE SİSTEMİ
THERMAL WINDOW&DOOR SYSTEM

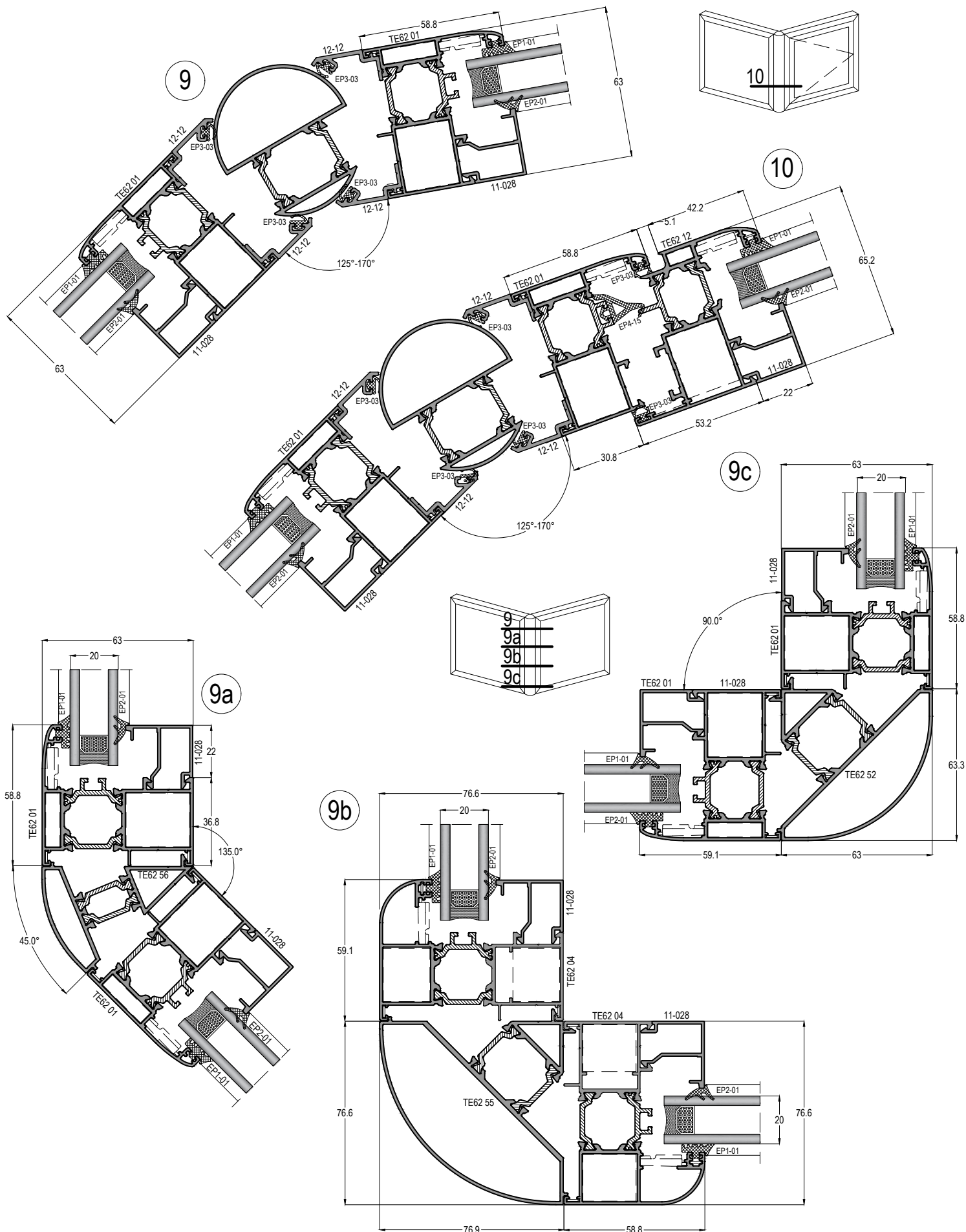


PARALEL SÜRME DETAYLARI PARALLEL SLIDING DETAILS

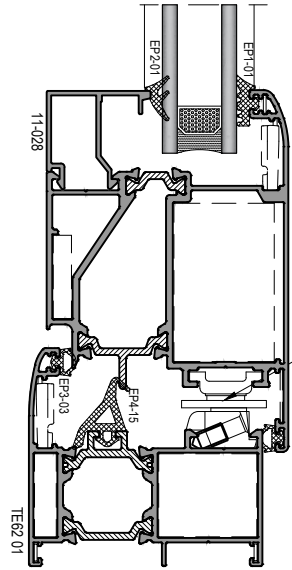
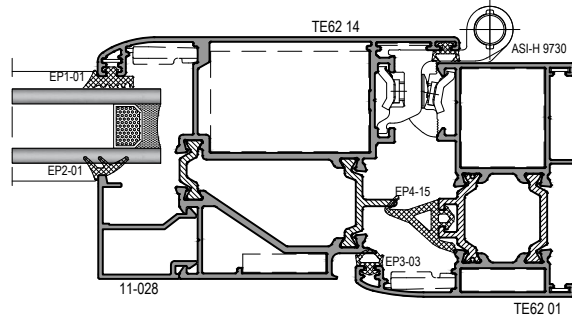
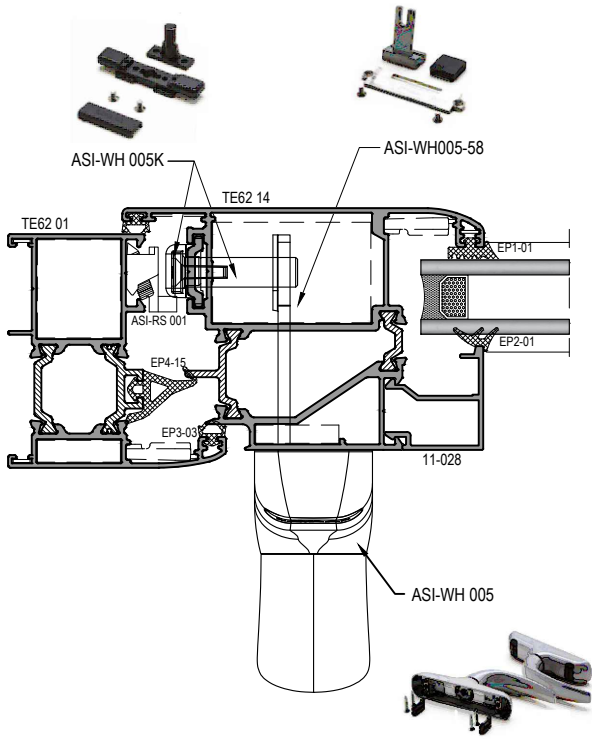


TE62 - 1,3mm

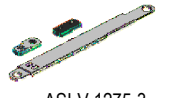
YALITIMLI KAPI-PENCERE SİSTEMİ
THERMAL WINDOW&DOOR SYSTEM



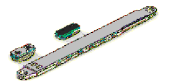
DIŐA AÇILIR PENCERE DETAYI OUTER OPENING WINDOW DETAILS



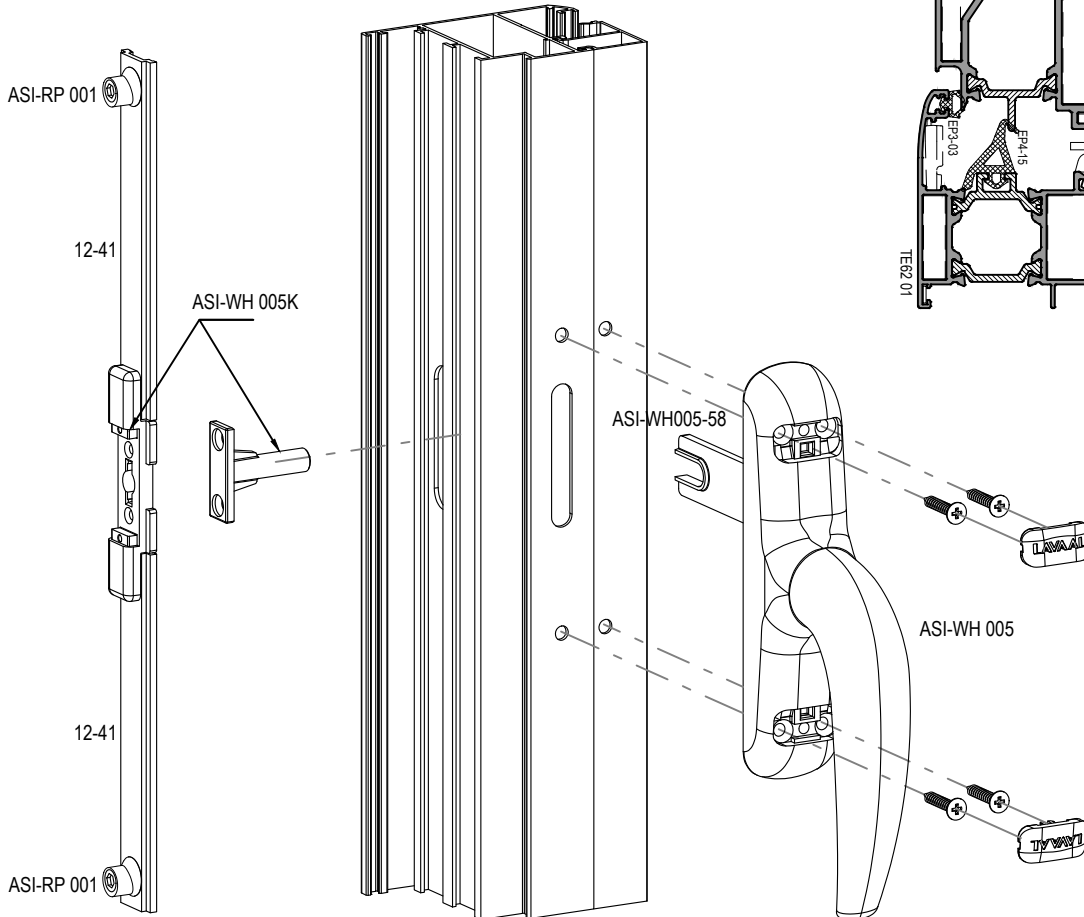
KANAT LİMİTLEME
ALT ve ÜSTE TAKILACAK
Sash Limiter Arm for
Top & Bottom



ASI-V 1275-3



ASI-V 1275-5

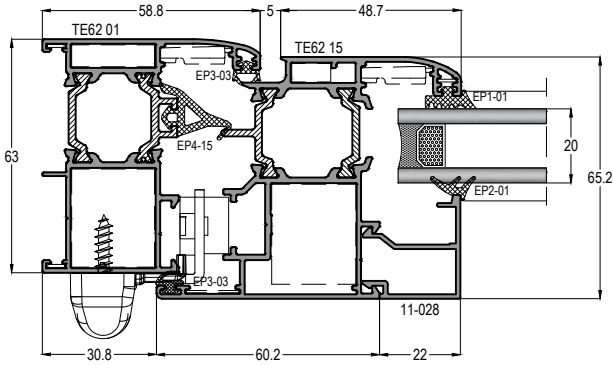


ÇOK NOKTADAN KİLİTLEME SİSTEM DETAYLARI
(PVC AKSESUAR KANALLI)
MULTI POINT LOCKING SYSTEM DETAILS

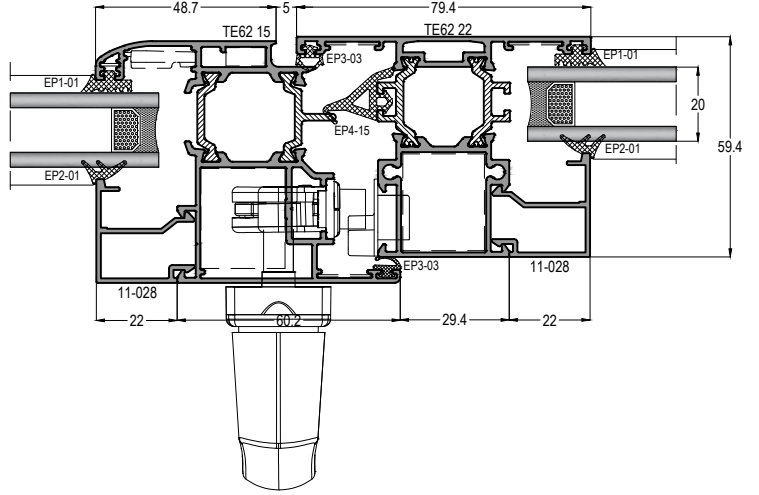


PENCERE AÇILIM DETAYLARI
WINDOW OPENING DETAILS

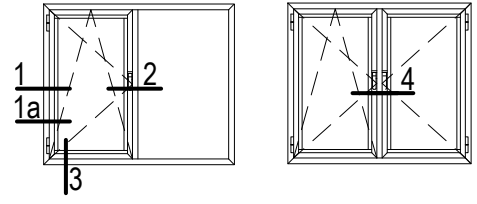
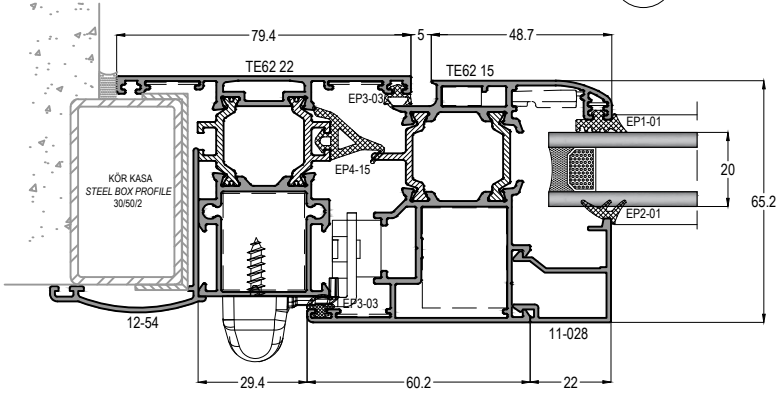
1



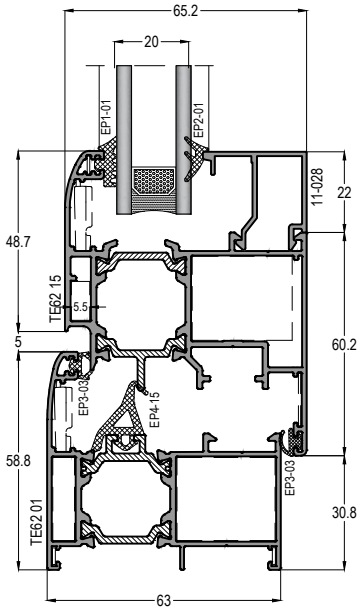
2



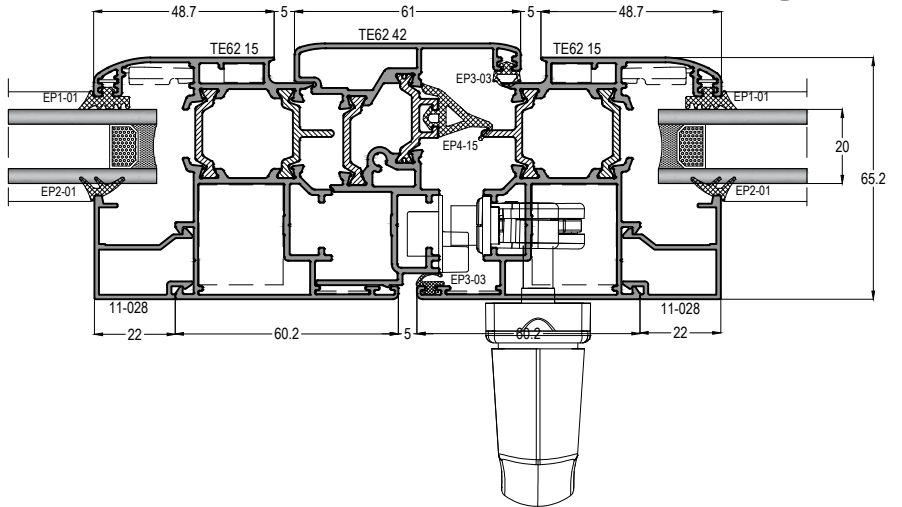
1a



3



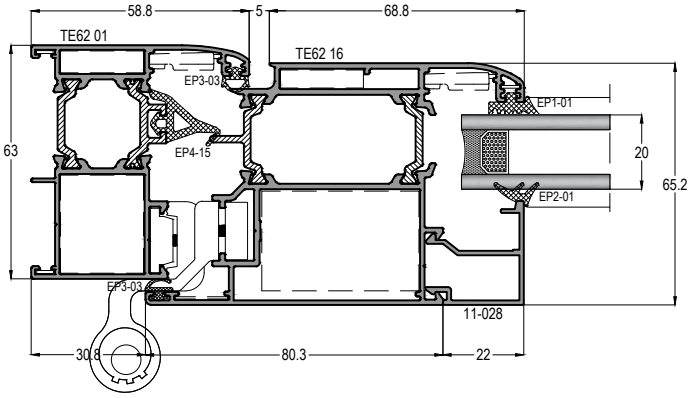
4



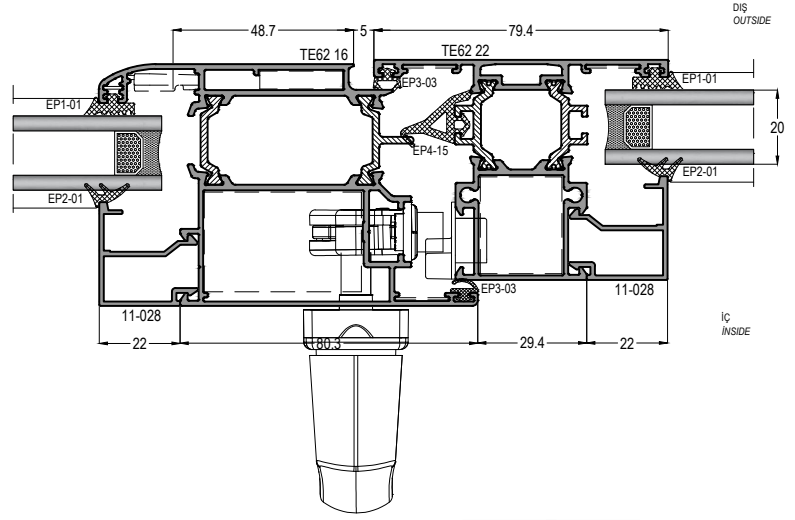


İÇE AÇILIR KAPI DETAYLARI
INNER OPENING DOOR DETAILS

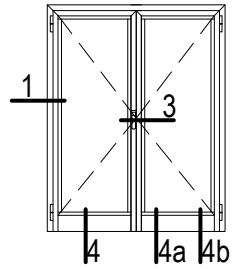
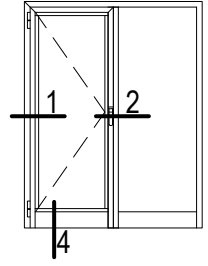
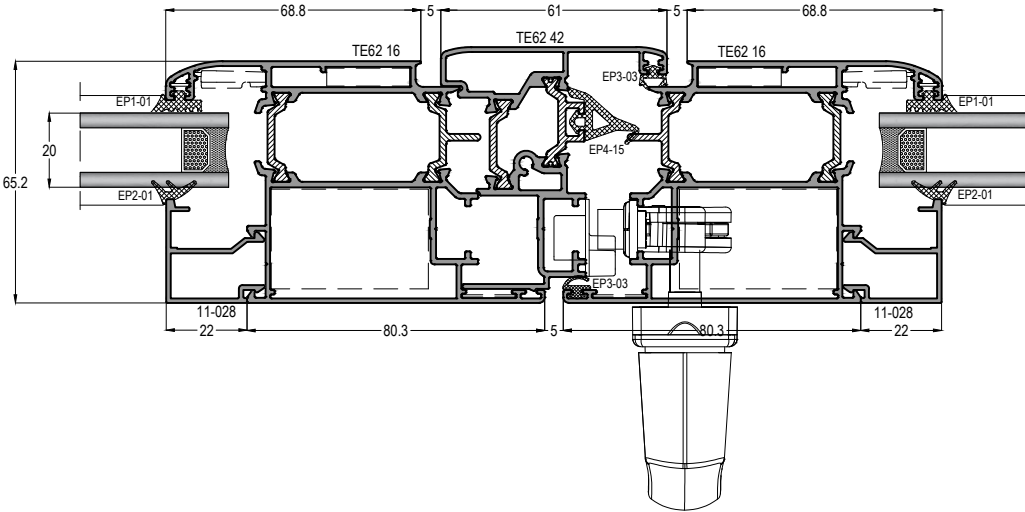
1



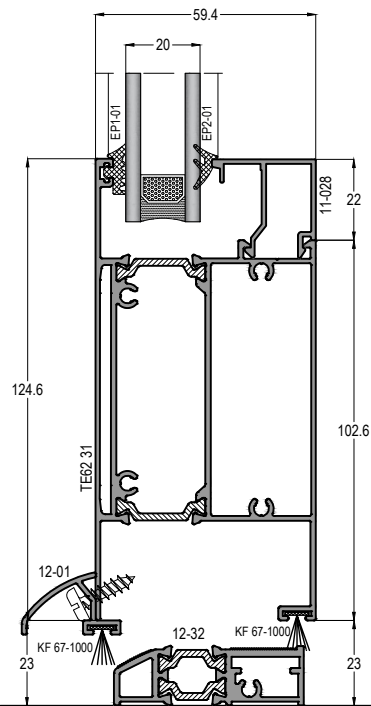
2



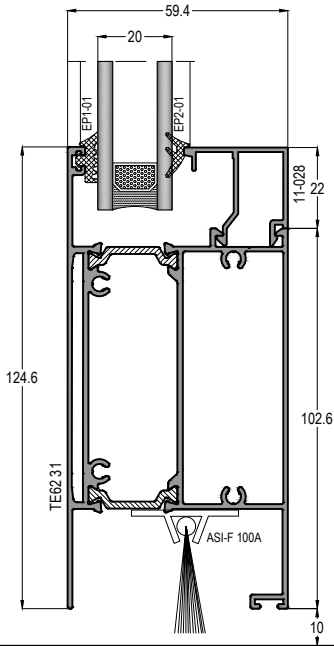
3



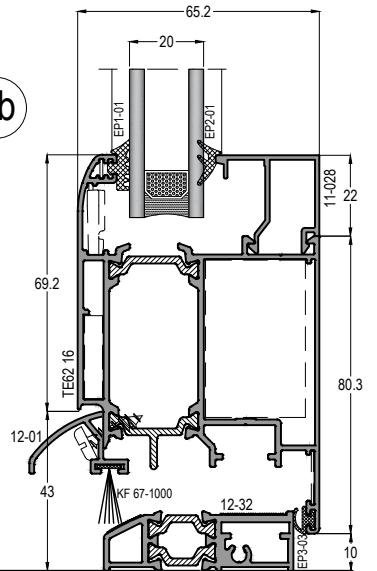
4



4a



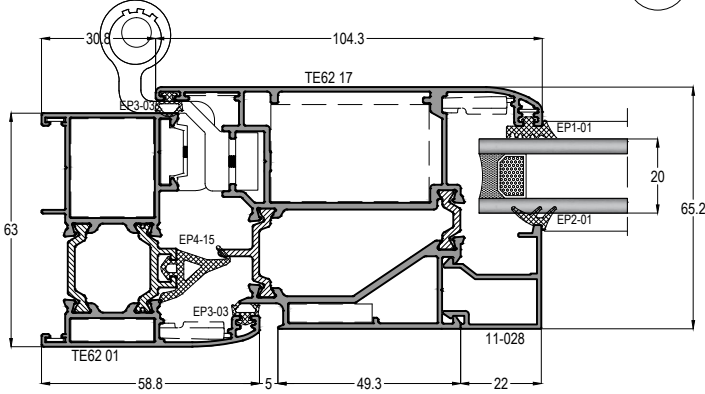
4b



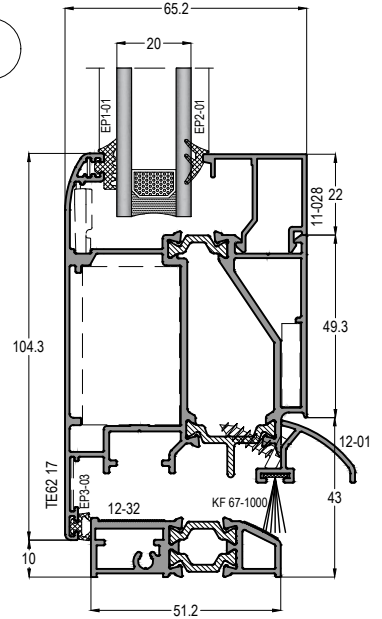


DIŞA AÇILIR KAPI DETAYLARI
OUTER OPENING DOOR DETAILS

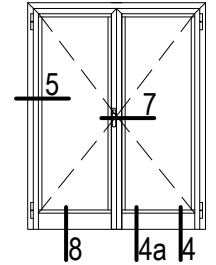
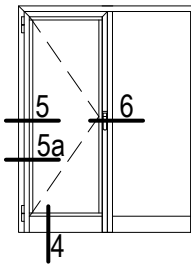
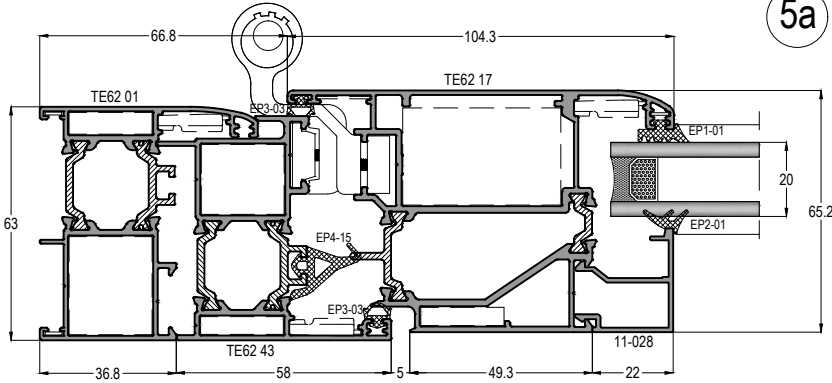
5



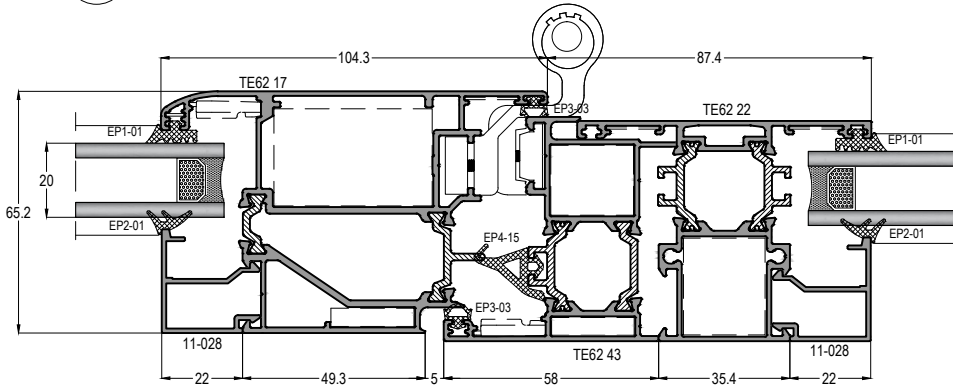
8



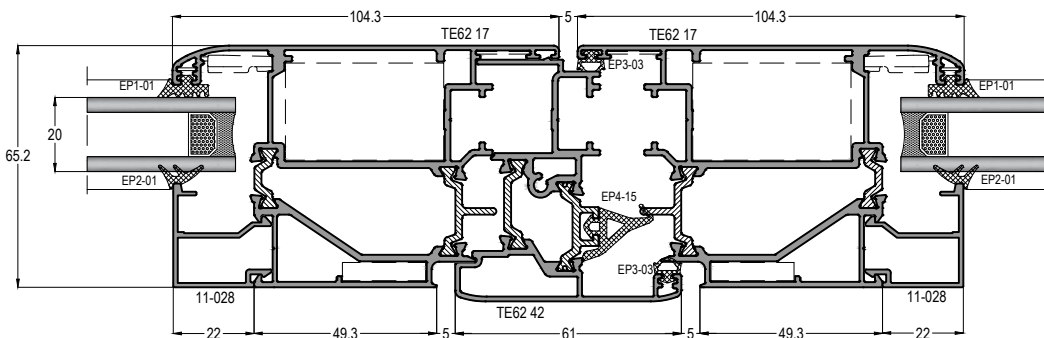
5a



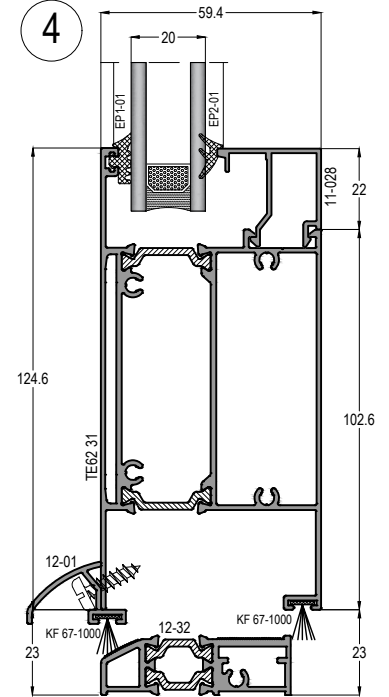
6



7



4



KESİM ve MONTAJ
CUTTING & ASSEMBLY

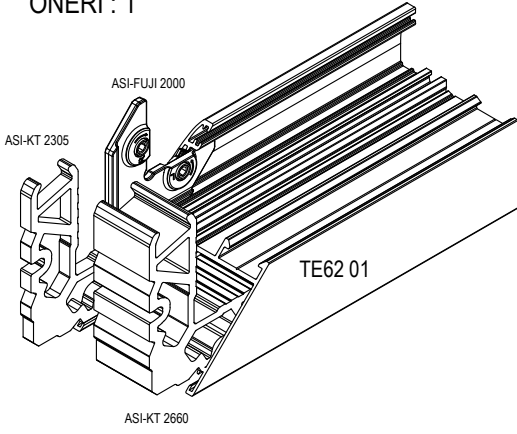
TE62

YALITIMLI KAPI-PENCERE SİSTEMİ
THERMAL WINDOW&DOOR SYSTEM

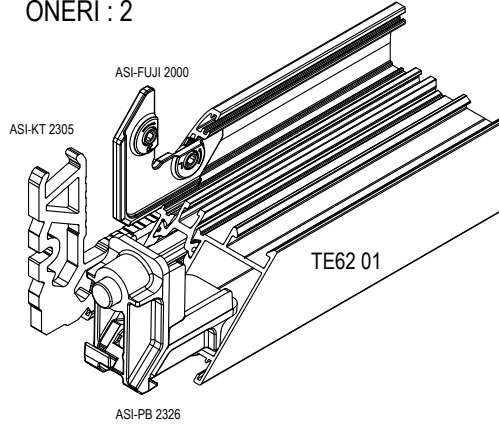
ASISTAL

KÖŞE BAĞLANTI DETAYLARI CORNER JOINT DETAILS

ÖNERİ : 1



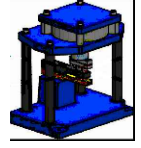
ÖNERİ : 2



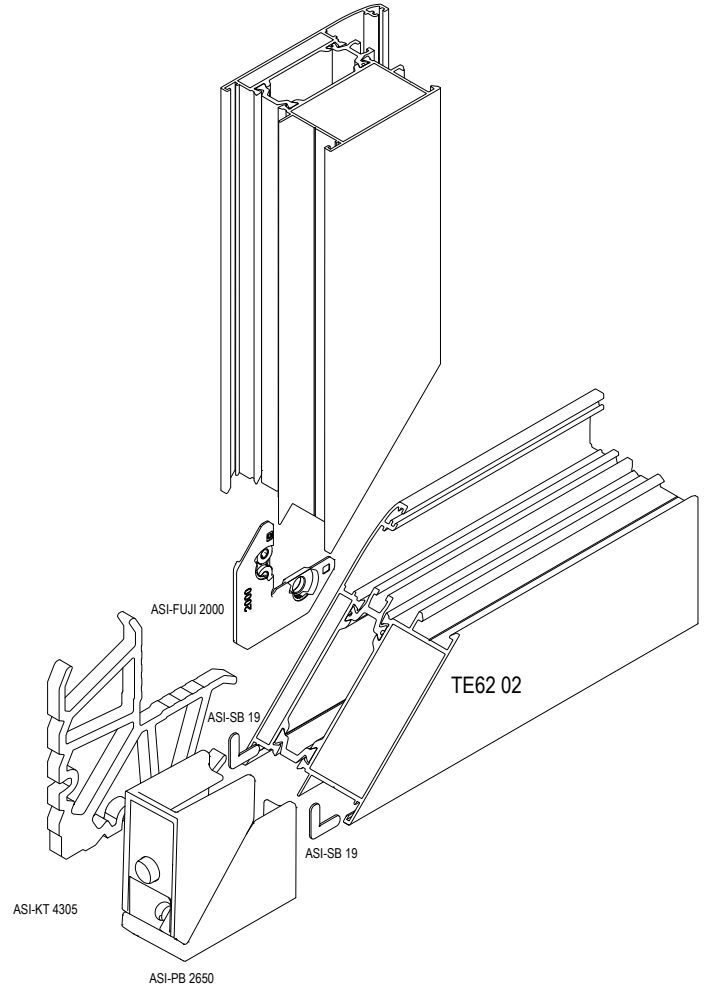
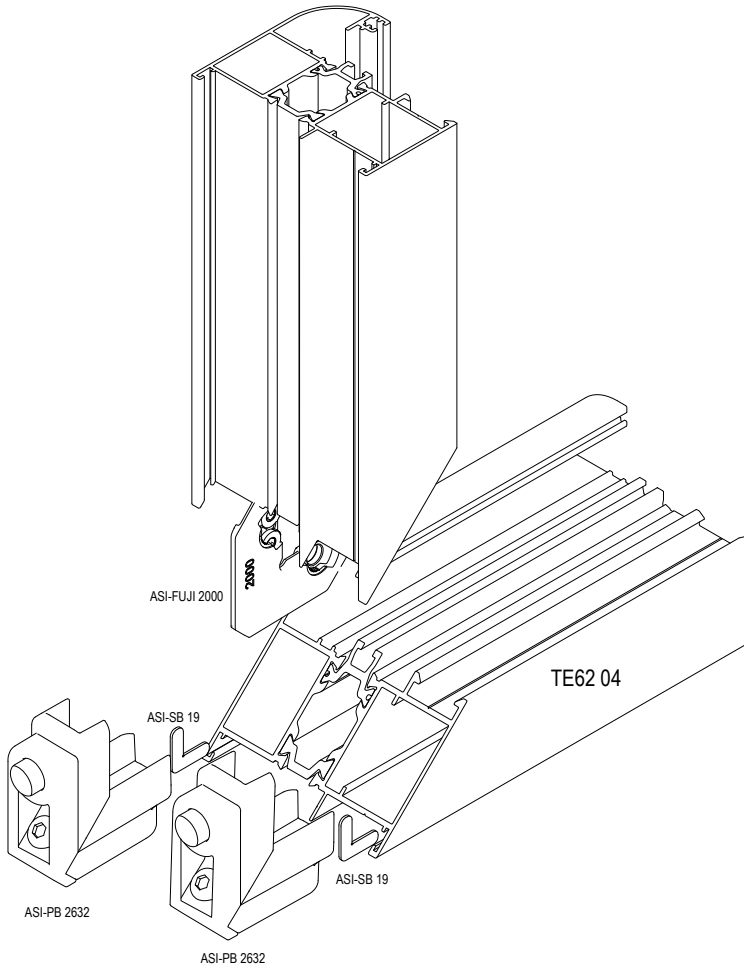
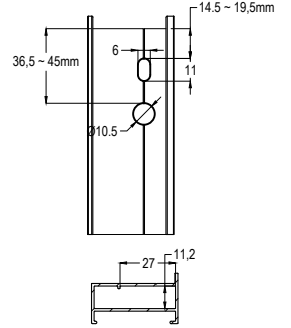
KULLANILAN PROFİLLER PROFILES USED

TE62 01
TE62 03
TE62 07
TE62 09
TE62 25
TE62 22
TE62 12
TE62 112
TE62 15
TE62 18

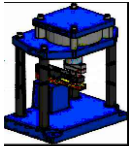
501 AKO PANC



ASI-PB 2326



501 EKO PANC

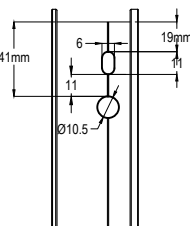


Monticelli ASI-PB 2632



KULLANILAN PROFİLLER PROFILES USED

TE62 04



501 EKO PANC

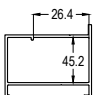
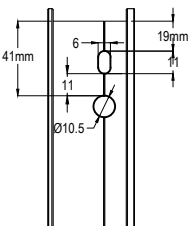


Monticelli ASI-PB 2650



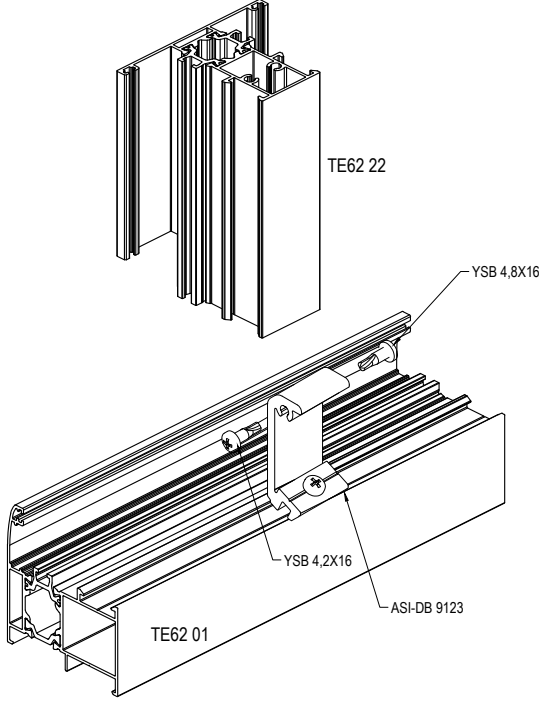
KULLANILAN PROFİLLER PROFILES USED

TE62 02
TE62 13
TE62 113
TE62 14
TE62 16
TE62 19
TE62 17

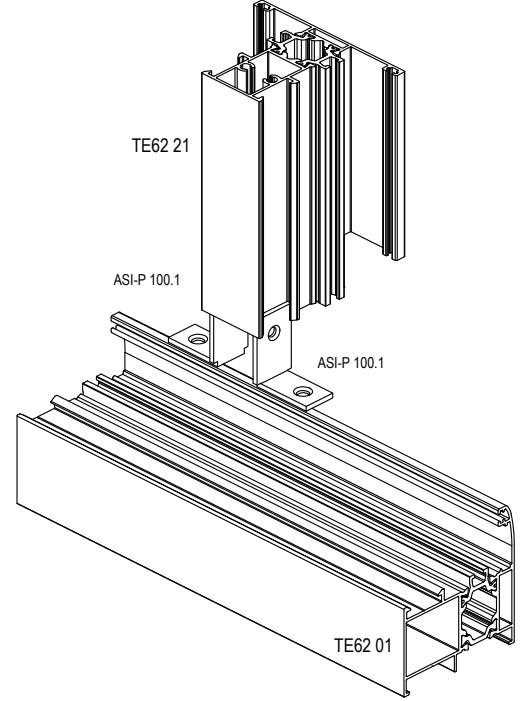


DİK (ORTA KAYIT) BAĞLANTI DETAYLARI T JOINT DETAILS

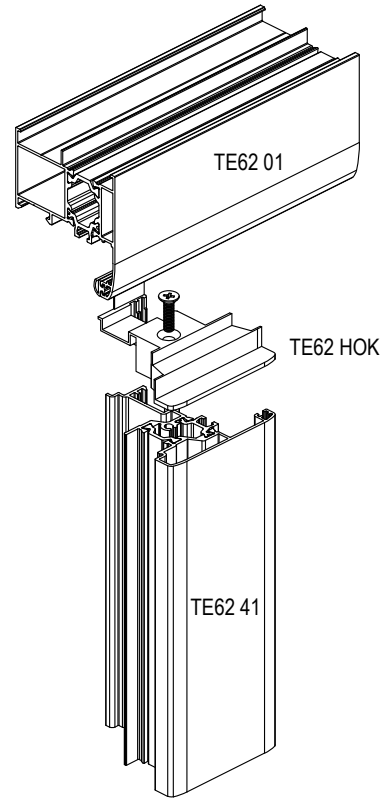
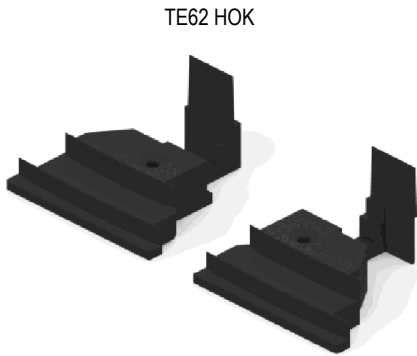
ÖNERİ : 1



ÖNERİ : 2

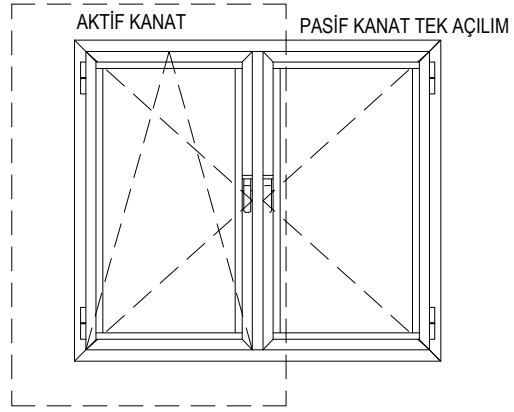
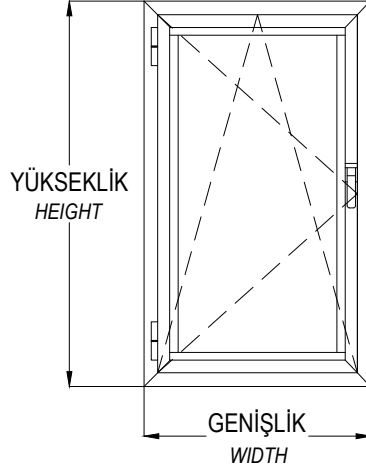
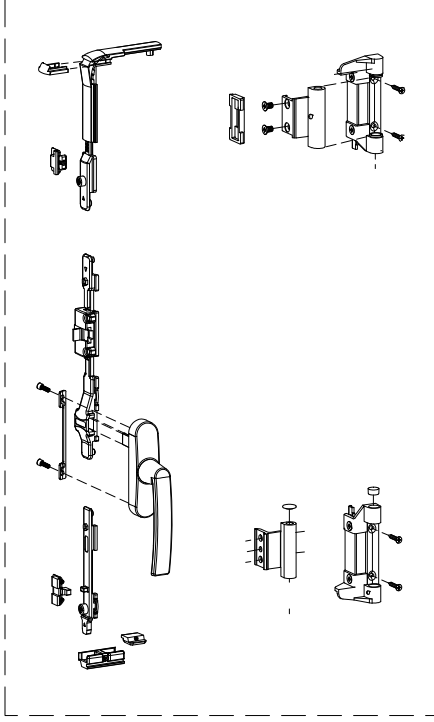


ORTA ADAPTOR KESİM VE KAPAK DETAYI ADAPTER COVER CUTTING LIST & DETAIL



LAVAAL ÇİFT EKSEN AÇILIM AKSESUAR KULLANIM TABLOSU
ALU - ALU TT
LAVAAL TILT&TURN OPENING ACCESSORIES TABLE

STANDART KİT / ASI-LTT-S01



	ASI-LTT-S01	ASI-LTT-M01	ASI-LTT-M02	ASI-LTT-M03	ASI-LTT-M04	ASI-LTT-B01
KANAT GENİŞLİK / Sash Widht : 345-400mm	X	X				
KANAT GENİŞLİK / Sash Widht : 401-540mm	X		X			
KANAT GENİŞLİK / Sash Widht : 541-1100mm	X			X		
KANAT GENİŞLİK / Sash Widht : 1100-1500mm	X			X	X	
KANAT YÜKSEKLİK / Sash Height : < 1400mm						X

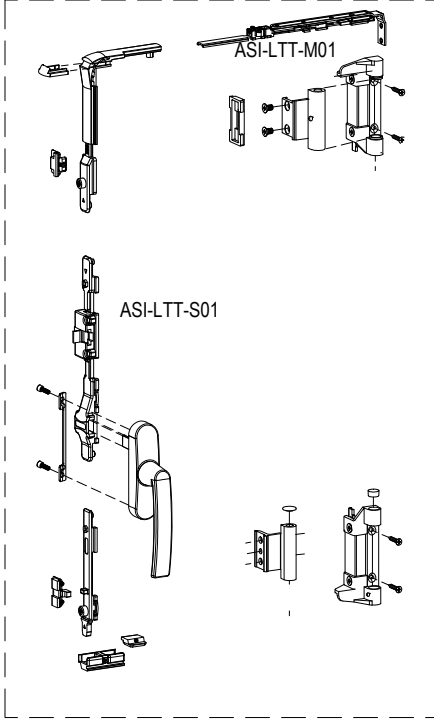
TE62

YALITIMLI KAPI-PENCERE SİSTEMİ
THERMAL WINDOW&DOOR SYSTEM

ASISTAL

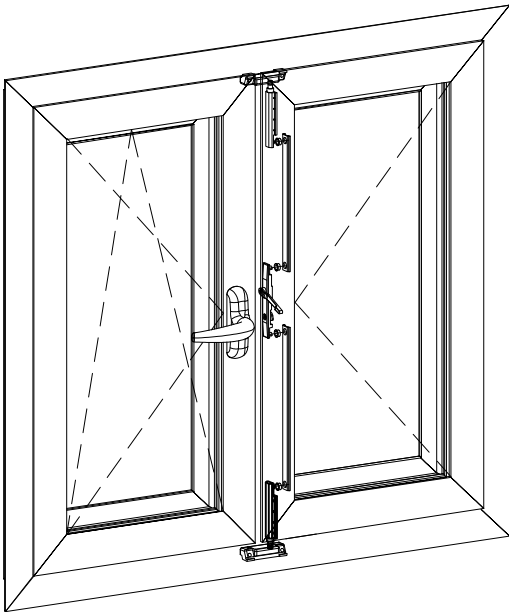
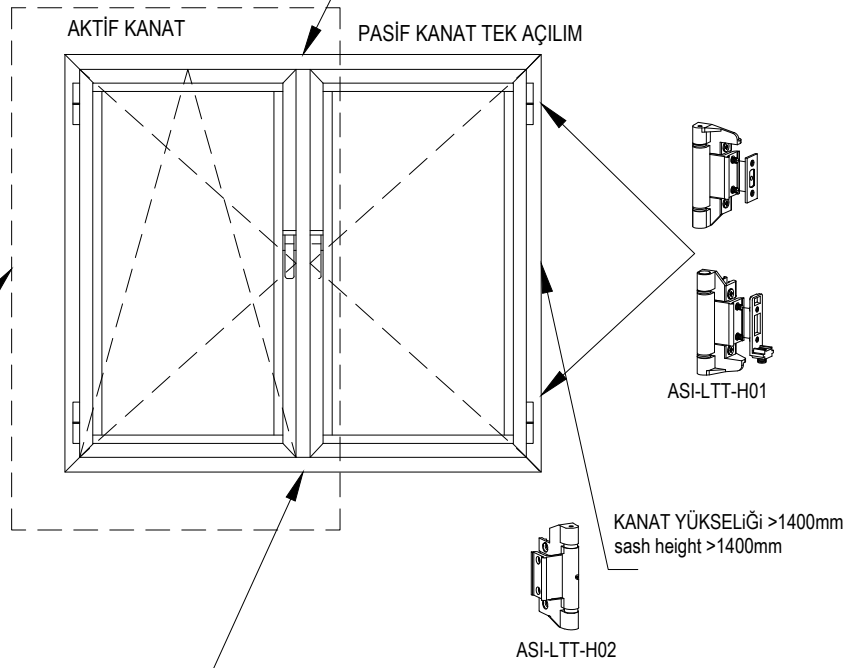
LAVAAL ÇİFT EKSEN AÇILIM ÇİFT KANAT AKSESUAR KULLANIM TABLOSU
ALU - ALU TT
LAVAAL TILT&TURN OPENING ACCESSORIES TABLE

STANDART KİT / ASI-LTT-S01

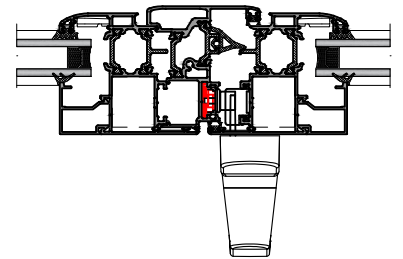
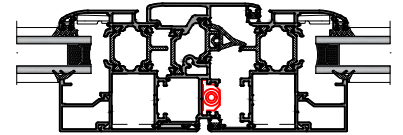
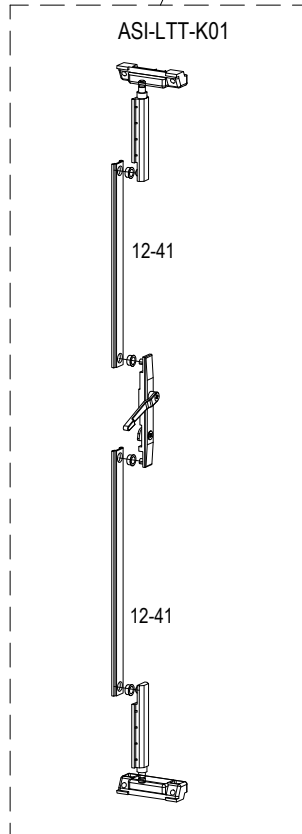


PASİF KANAT KİLİTLEME
Single Sash locking

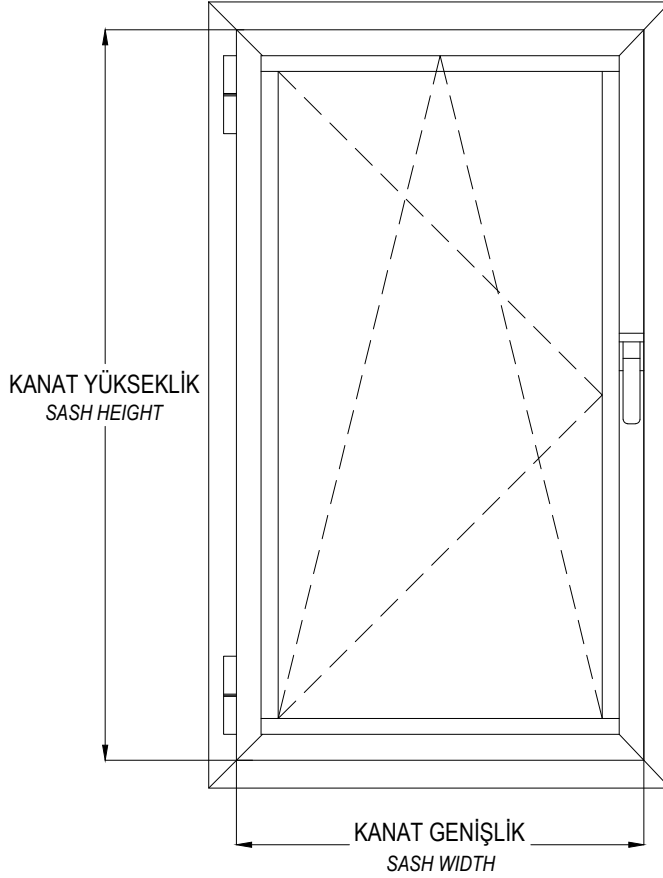
AKTİF KANAT PASİF KANAT TEK AÇILIM



ASI-LTT-K01



MULTI POINT SİSTEM (PVC KANALLI) ÇİFT EKSEN AÇILIM AKSESUAR TABLOSU
MULTI POINT SYSTEM TILT&TURN OPENING ACCESSORIES TABLE



MULTI POINT (PVC KANALLI) KİLİTLEME AKSESUAR SEÇİM TABLOSU

MULTI POINT SYSTEM ACCESSORIES TABLE

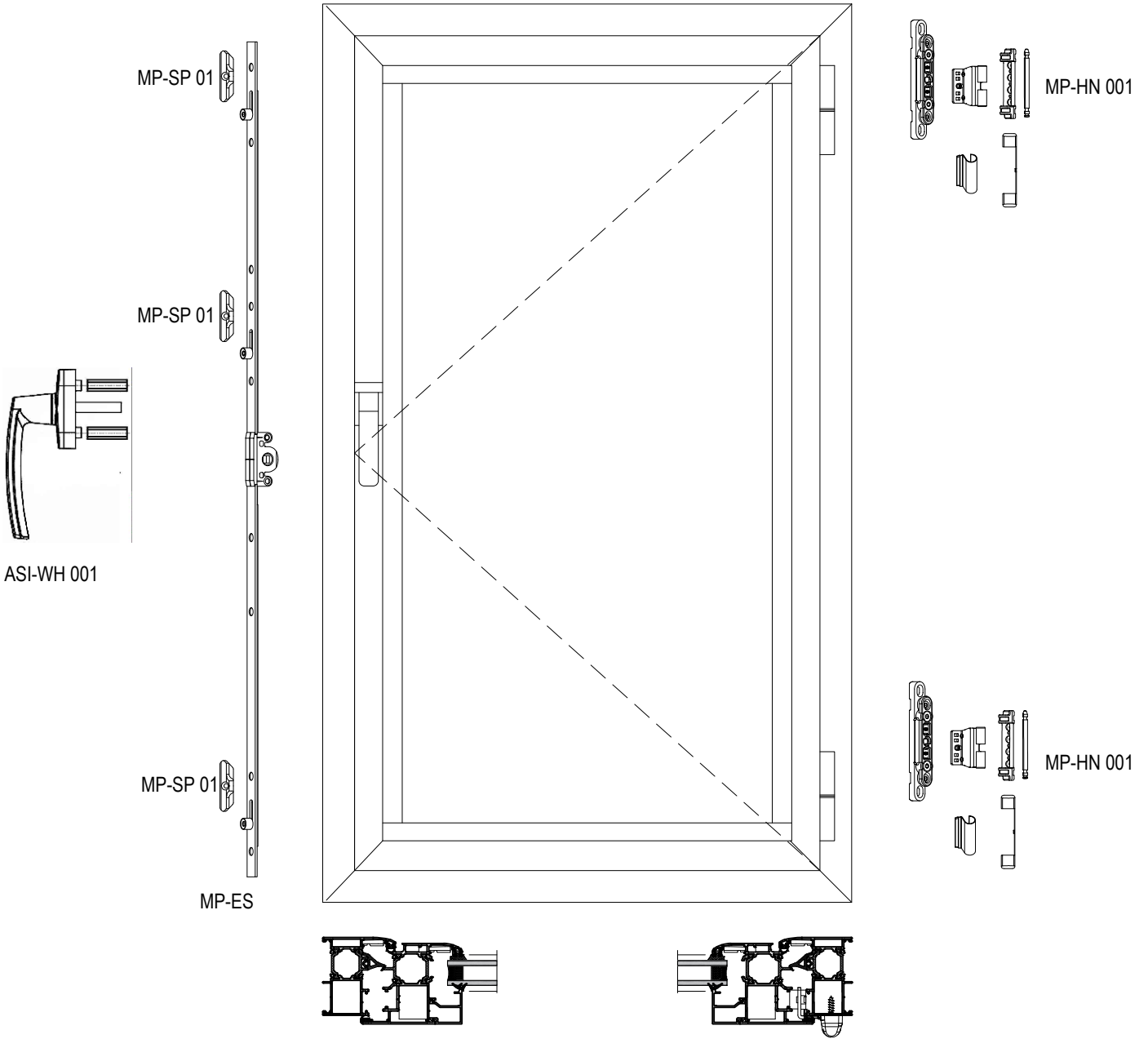
		GENİŞLİK - WIDTH				
		400-650mm	600-850mm	850-1100mm	1100-1350mm	1350mm-1600mm
YÜKSEKLİK- HEIGHT	450-700 mm	ASI-PVC TT 01	ASI-PVC TT 02	ASI-PVC TT 03	ASI-PVC TT 04	
	700-1200 mm	ASI-PVC TT 05	ASI-PVC TT 06	ASI-PVC TT 07	ASI-PVC TT 08	ASI-PVC TT 09
	1200-1400 mm	ASI-PVC TT 10	ASI-PVC TT 11	ASI-PVC TT 12	ASI-PVC TT 013	ASI-PVC TT 14
	1400-1700 mm	ASI-PVC TT 15	ASI-PVC TT 16	ASI-PVC TT 017	ASI-PVC TT 18	ASI-PVC TT 19
	1700-2400 mm	ASI-PVC TT 20	ASI-PVC TT 21	ASI-PVC TT 22	ASI-PVC TT 23	ASI-PVC TT 24

TE62 - 1,3mm

YALITIMLI KAPI-PENCERE SİSTEMİ
THERMAL WINDOW&DOOR SYSTEM



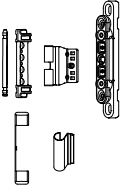
MULTI POINT SİSTEM (PVC KANALLI) TEK EKSEN AÇILIM AKSESUARLARI
MULTI POINT SYSTEM SINGLE OPENING ACCESSORIES



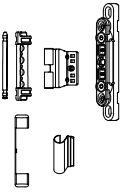


MULTI POINT SİSTEM (PVC KANALLI) TEK KANAT AÇILIM KAPI AKSESUARLARI MULTI POINT SYSTEM INNER / OUTER OPENING DOOR ACCESSORIES

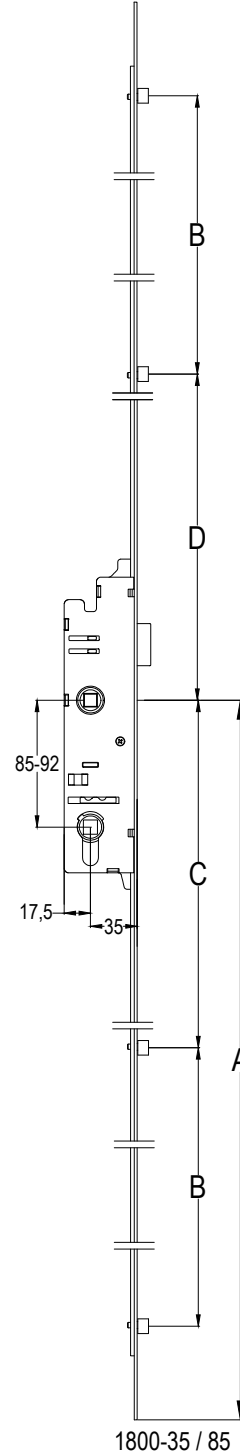
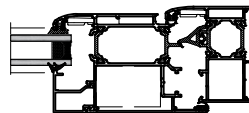
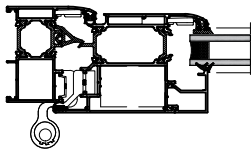
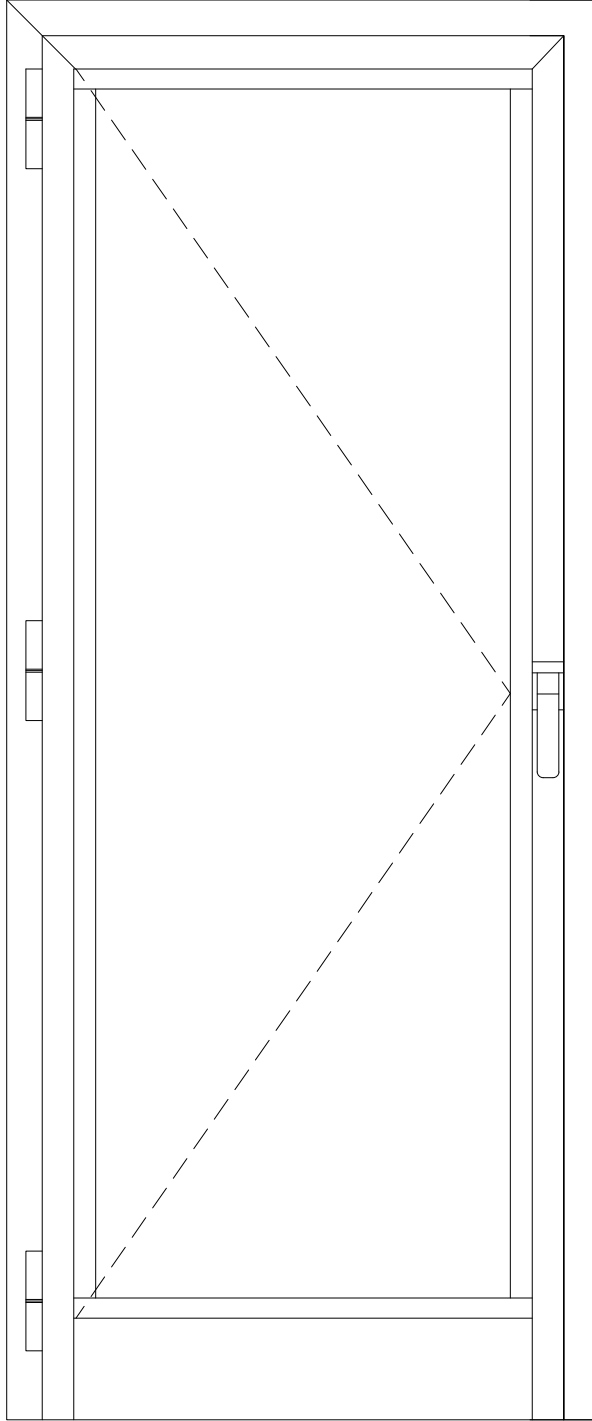
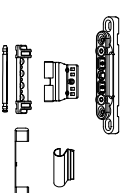
MP-HN 002



MP-HN 002



MP-HN 002



MP-SP 01

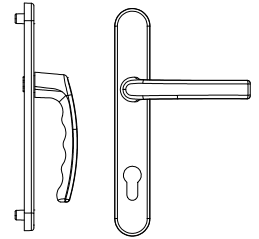
MP-SP 01

MP-SP 02
ASI-BRL 90

ASI-DH 001

MP-SP 01

MP-SP 01

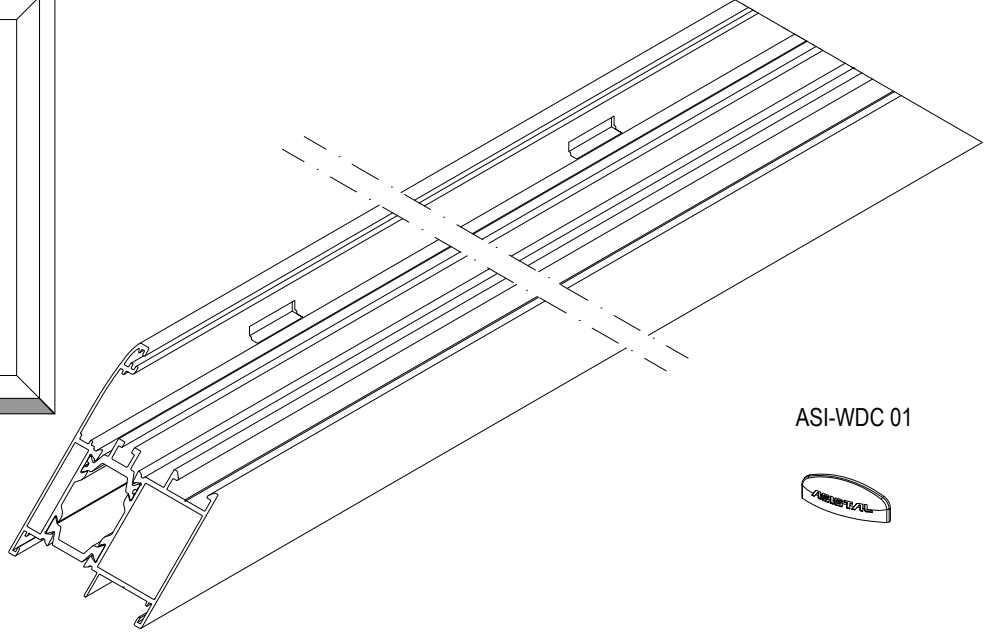
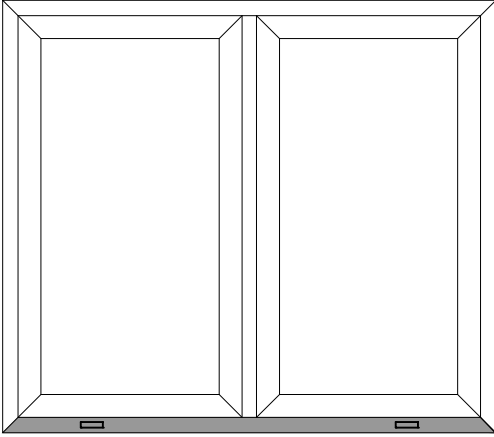


TE62 - 1,3mm

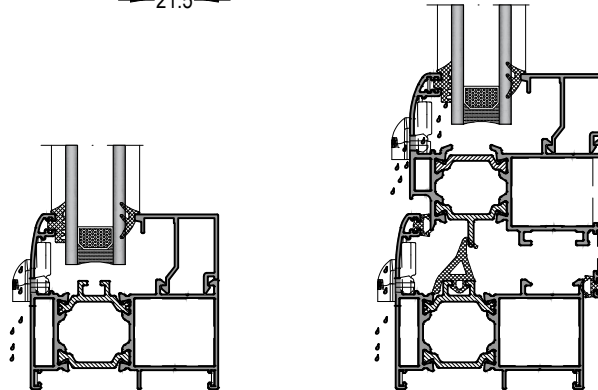
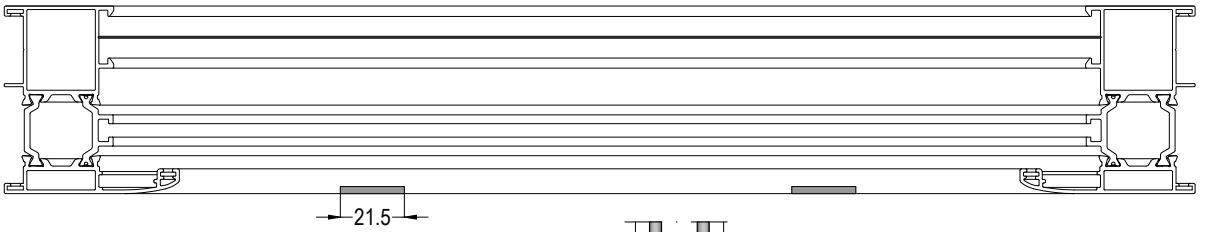
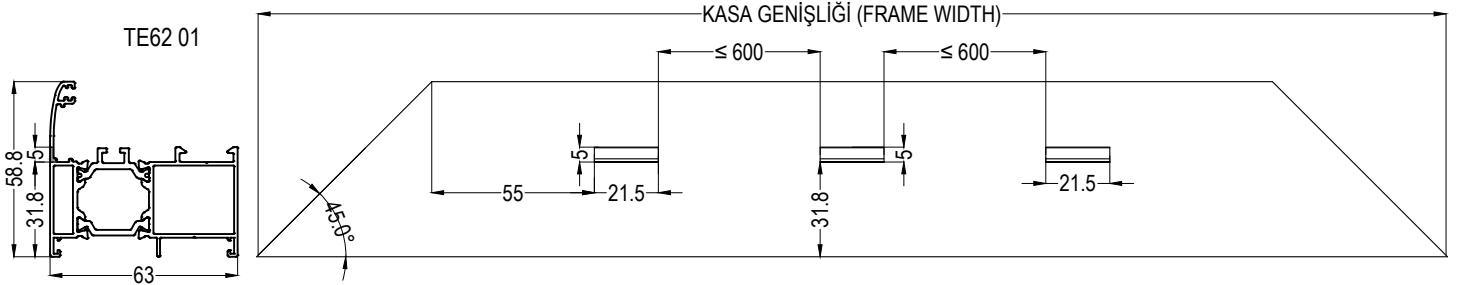
YALITIMLI KAPI-PENCERE SİSTEMİ
THERMAL WINDOW&DOOR SYSTEM

ASISTAL

SU TAHLİYE DELİK İŞLEMLERİ WATER DRAINAGE HOLE OPERATIONS



ASI-WDC 01

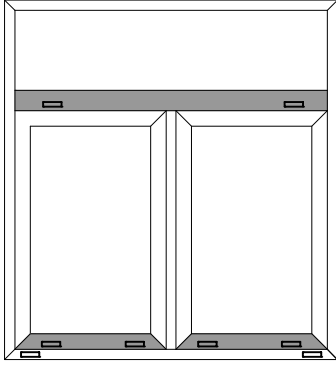


TE62 - 1,3mm

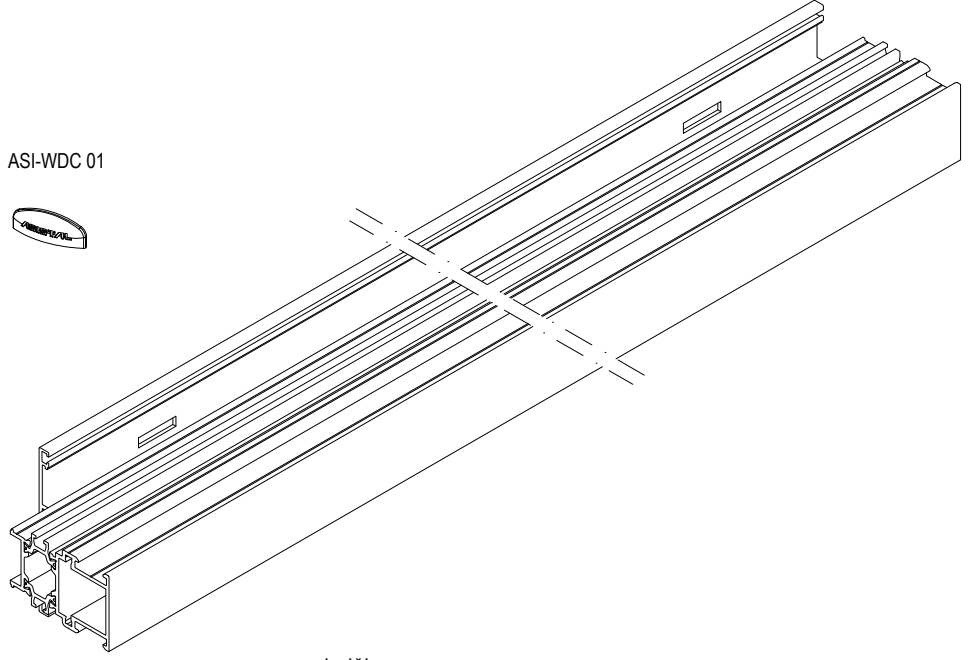
YALITIMLI KAPI-PENCERE SİSTEMİ
THERMAL WINDOW&DOOR SYSTEM

ASISTAL

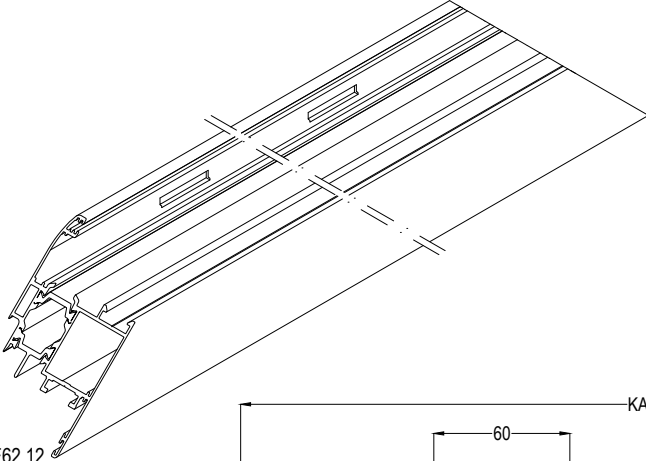
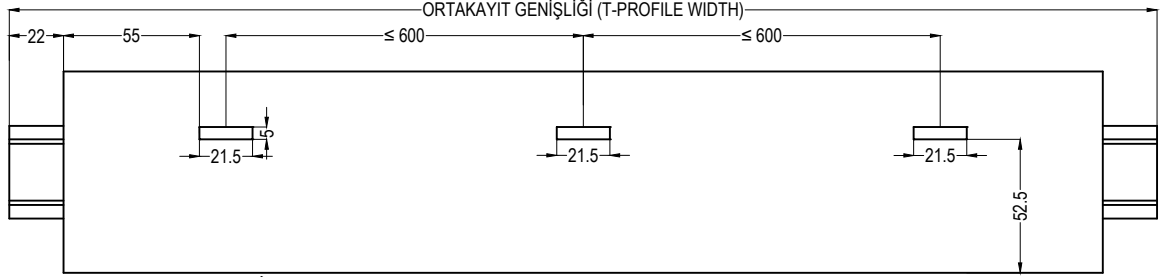
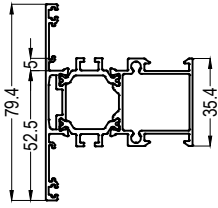
SU TAHLİYE DELİK İŞLEMLERİ WATER DRAINAGE HOLE OPERATIONS



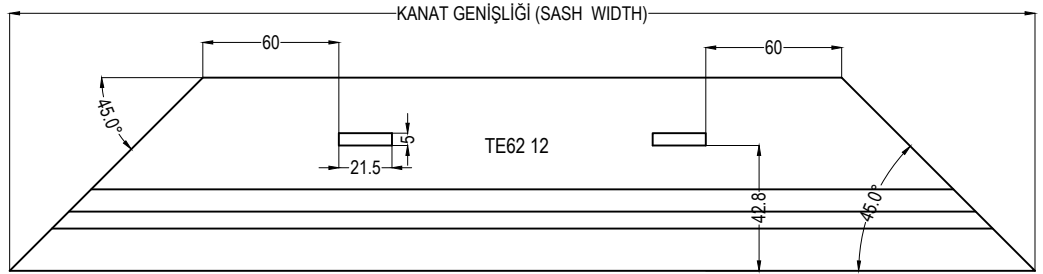
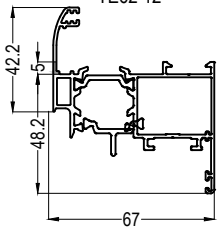
ASI-WDC 01



TE62 22

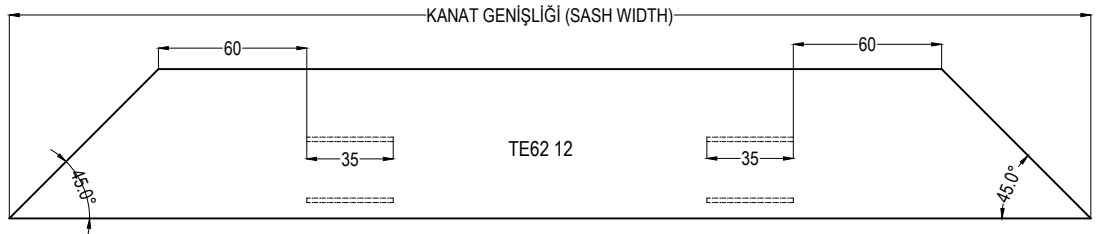
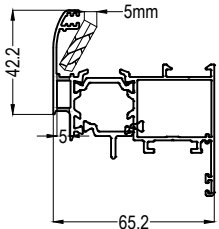


TE62 12



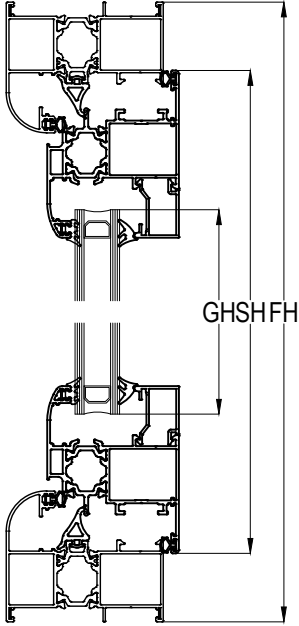
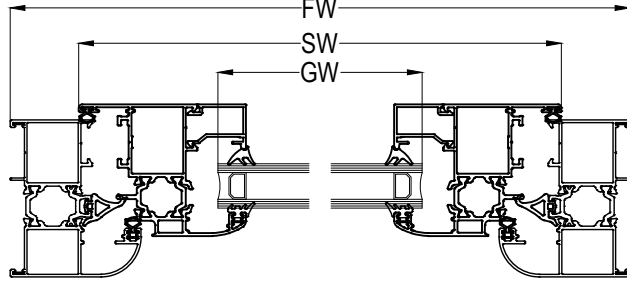
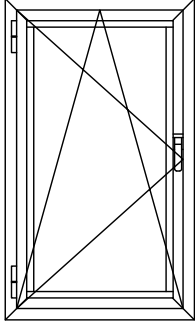
I.ALTERNATİF / I.ALTERNATIVE

TE62 12



II.ALTERNATİF / II.ALTERNATIVE

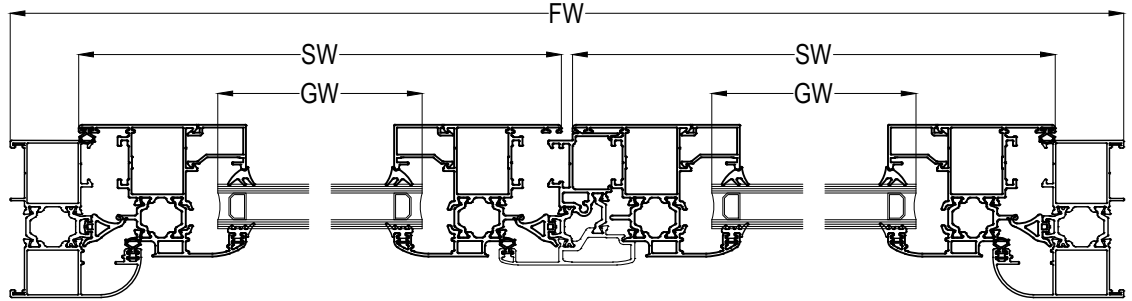
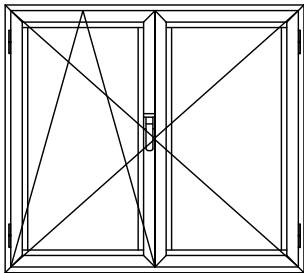
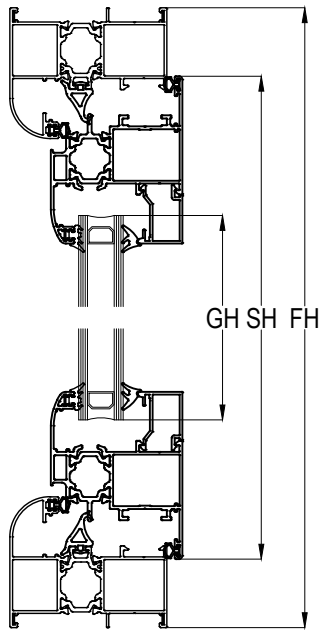
TEK KANAT AÇILIM KESİM ÖLÇÜLERİ SINGLE SASH CUTTING SIZES



KASA PROFİLİ FRAME PROFILE	KANAT PROFİLİ SASH PROFILE	KESİM ÖLÇÜLERİ CUTTING SIZES
TE62 01 TE62 04	TE62 11 TE62 11	SW = FW - 61,6mm GW = SW - 92,4mm SH = FH - 61,6mm GH = SH - 92,4mm
TE62 01 TE62 04	TE62 12 TE62 12	SW = FW - 61,6mm GW = SW - 116,4mm SH = FH - 61,6mm GH = SH - 116,4mm
TE62 01 TE62 04	TE62 13 TE62 13	SW = FW - 61,6mm GW = SW - 156,6mm SH = FH - 61,6mm GH = SH - 156,6mm
TE62 01 TE62 04	TE62 15 TE62 15	SW = FW - 61,6mm GW = SW - 130,6mm SH = FH - 61,6mm GH = SH - 130,6mm
TE62 01 TE62 04	TE62 16 TE62 16	SW = FW - 61,6mm GW = SW - 170,6mm SH = FH - 61,6mm GH = SH - 170,6mm

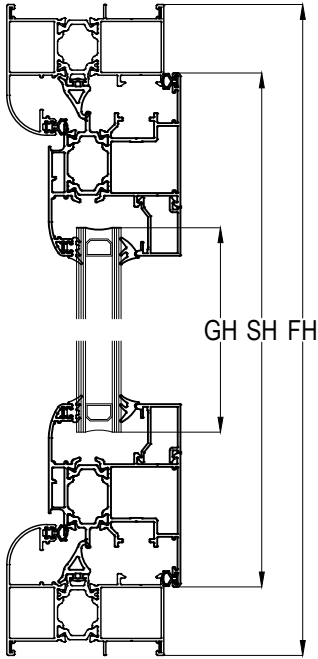
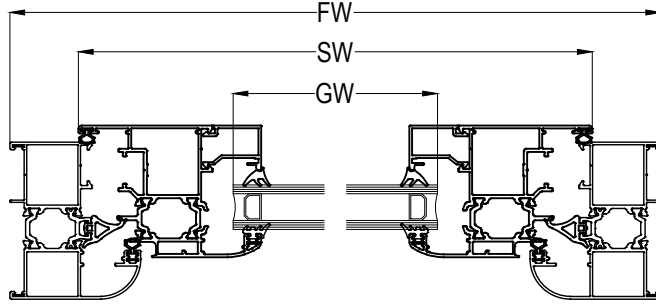
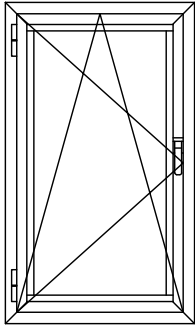
FW= KASA GENİŞLİĞİ / FRAME WIDTH
SW= KANAT GENİŞLİĞİ / SASH WIDTH
GW= CAM GENİŞLİĞİ / GLASS WIDTH

FH= KASA YÜKSEKLİĞİ / FRAME HEIGHT
SH= KANAT YÜKSEKLİĞİ / SASH HEIGHT
GH= CAM YÜKSEKLİĞİ / GLASS HEIGHT

ÇİFT KANAT AÇILIM KESİM ÖLÇÜLERİ
DOUBLE SASH CUTTING SIZESADAPTÖR PROFİLİ
TE62 41 = SH - 67mm

KASA PROFİLİ FRAME PROFILE	KANAT PROFİLİ SASH PROFILE	KESİM ÖLÇÜLERİ CUTTING SIZES
TE62 01 TE62 04	TE62 11 TE62 11	SW = FW / 2 - 33,3mm GW = SW - 92,4mm SH = FH - 61,6mm GH = SH - 92,4mm
TE62 01 TE62 04	TE62 12 TE62 12	SW = FW / 2 - 33,3mm GW = SW - 116,4mm SH = FH - 61,6mm GH = SH - 116,4mm
TE62 01 TE62 04	TE62 13 TE62 13	SW = FW / 2 - 33,3mm GW = SW - 156,6mm SH = FH - 61,6mm GH = SH - 156,6mm
TE62 01 TE62 04	TE62 15 TE62 15	SW = FW / 2 - 33,3mm GW = SW - 130,4mm SH = FH - 61,6mm GH = SH - 130,4mm
TE62 01 TE62 04	TE62 16 TE62 16	SW = FW / 2 - 33,3mm GW = SW - 170,6mm SH = FH - 61,6mm GH = SH - 170,6mm

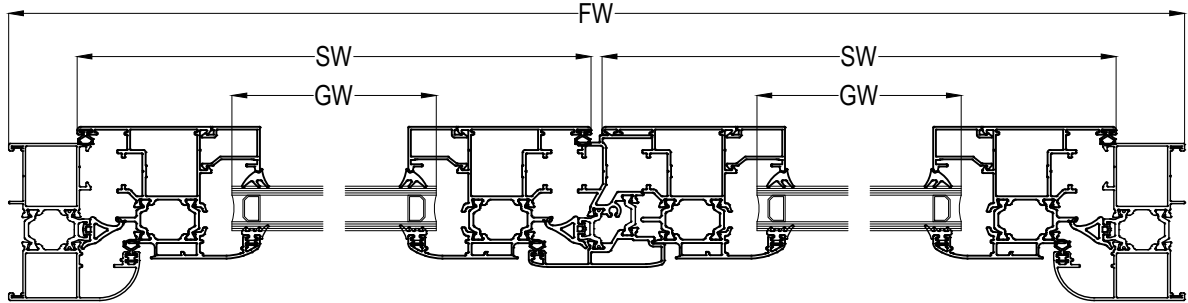
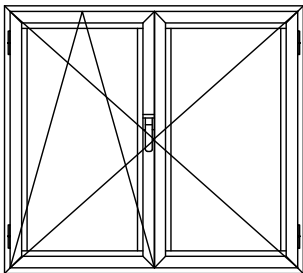
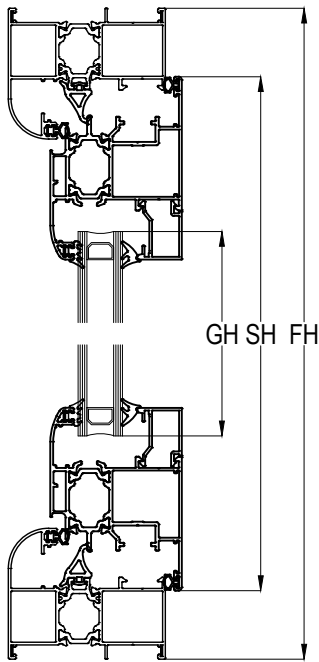
FW= KASA GENİŞLİĞİ / FRAME WIDTH
SW= KANAT GENİŞLİĞİ / SASH WIDTH
GW= CAM GENİŞLİĞİ / GLASS WIDTHFH= KASA YÜKSEKLİĞİ / FRAME HEIGHT
SH= KANAT YÜKSEKLİĞİ / SASH HEIGHT
GH= CAM YÜKSEKLİĞİ / GLASS HEIGHT

MULTI POINT (PVC KANALLI) TEK KANAT AÇILIM KESİM ÖLÇÜLERİ
MULTI POINT SINGLE SASH CUTTING SIZES

KASA PROFİLİ <i>FRAME PROFILE</i>	KANAT PROFİLİ <i>SASH PROFILE</i>	KESİM ÖLÇÜLERİ <i>CUTTING SIZES</i>
TE62 02	TE62 11	SW = FW - 101,8mm GW = SW - 92,4mm SH = FH - 101,8mm GH = SH - 92,4mm
TE62 02	TE62 12	SW = FW - 101,8mm GW = SW - 116,4mm SH = FH - 101,8mm GH = SH - 116,4mm
TE62 02	TE62 13	SW = FW - 101,8mm GW = SW - 156,6mm SH = FH - 101,8mm GH = SH - 156,6mm
TE62 02	TE62 15	SW = FW - 101,8mm GW = SW - 130,6mm SH = FH - 101,8mm GH = SH - 130,6mm
TE62 02	TE62 16	SW = FW - 101,8mm GW = SW - 170,6mm SH = FH - 101,8mm GH = SH - 170,6mm

FW= KASA GENİŞLİĞİ / FRAME WIDTH
SW= KANAT GENİŞLİĞİ / SASH WIDTH
GW= CAM GENİŞLİĞİ / GLASS WIDTH

FH= KASA YÜKSEKLİĞİ / FRAME HEIGHT
SH= KANAT YÜKSEKLİĞİ / SASH HEIGHT
GH= CAM YÜKSEKLİĞİ / GLASS HEIGHT

MULTI POINT (PVC KANALLI) ÇİFT KANAT AÇILIM KESİM ÖLÇÜLERİ
MULTI POINT DOUBLE SASH CUTTING SIZESADAPTÖR PROFİLİ
TE62 42 = SH - 67mm

KASA PROFİLİ FRAME PROFILE	KANAT PROFİLİ SASH PROFILE	KESİM ÖLÇÜLERİ CUTTING SIZES
TE62 02	TE62 11	SW = FW / 2 - 53,4mm GW = SW - 92,4mm SH = FH - 101,8mm GH = SH - 92,4mm
TE62 02	TE62 12	SW = FW / 2 - 53,4mm GW = SW - 116,4mm SH = FH - 101,8mm GH = SH - 116,4mm
TE62 02	TE62 13	SW = FW / 2 - 53,4mm GW = SW - 156,6mm SH = FH - 101,8mm GH = SH - 156,6mm
TE62 02	TE62 15	SW = FW / 2 - 33,3mm GW = SW - 130,4mm SH = FH - 61,6mm GH = SH - 130,4mm
TE62 02	TE62 16	SW = FW / 2 - 53,4mm GW = SW - 170,6mm SH = FH - 101,8mm GH = SH - 170,6mm

FW= KASA GENİŞLİĞİ / FRAME WIDTH
SW= KANAT GENİŞLİĞİ / SASH WIDTH
GW= CAM GENİŞLİĞİ / GLASS WIDTHFH= KASA YÜKSEKLİĞİ / FRAME HEIGHT
SH= KANAT YÜKSEKLİĞİ / SASH HEIGHT
GH= CAM YÜKSEKLİĞİ / GLASS HEIGHT