

## GEZE Rollan 40N / Rollan 80

Tihi sistem kliznih vrata sa točkicama omogućuje jednostavnu realizaciju različitih koncepcija u unutrašnjem prostoru zgrade. Montaža može da se vrši na plafonu i podu, zahvaljujući čemu je osigurana mogućnost upotrebe sistema, između ostalog kao vrata za prolaze, pregradna i garderobna vrata.

### Karakteristike proizvoda

- ▶ Mali montažni prostor sa montažnom visinom od samo 29 mm omogućuje neproblematično ugrađivanje čak i pri ograničenim uslovima
- ▶ Optimalna površina prijanjanja smanjuje šum pri otvaranju i zatvaranju
- ▶ Jedinstvena klizna šina za Rollan 40N i 80 omogućuje – čak i nezavisno od materijala krila - jednostavno prilagođivanje različitim uslovima upotrebe
- ▶ Klasičan dizajn – bez suvišnih ivica – omogućuje upotrebu bez maskiranja
- ▶ Proizvod je odobren prema DIN EN 1527:1998
- ▶ Težina krila do 40 kg (Rollan 40N)  
Težina krila do 80 kg (Rollan 80)
- ▶ Dugi rok upotrebe, sila pokretanja < 20 N (Rollan 40N) nakon 50.000 radnih ciklusa (Rollan 40N) ili < 25 N (Rollan 80)  
Trajno lako kretanje s malim utroškom snage
- ▶ Zatvorena aluminijumska šina štiti od prodiranja prašine i zagađenja
- ▶ Jednostavna direktna montaža na plafonu ili montaža preko konzole na plafon ili zid
- ▶ Jednostavno podešavanje razmaka između krila i šine / dodatno podešavanje može da se vrši u ugrađenom stanju

### Oblast primene

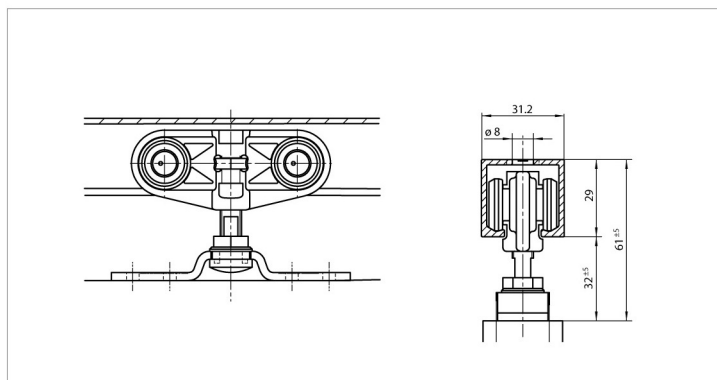
- ▶ za vrata sa krilima od drveta, plastike i metala pri težini krila do 40 kg ili 80 kg, za staklena krila može da se isporučiti stezna ploča
- ▶ za sva jedno- i višekrilna klizna vrata
- ▶ zahvaljujući tihom radu – pre svega za vrata u stambenim i poslovnim prostorijama

### Standardna varijanta / sadržaj isporuke

Klizna cev sa pričvrsnom konzolom  
2 hodna mehanizma sa pričvrsnom konzolom,  
2 noseće ploče, 1 podna vođica i 2 cevna amortizera (kod Rollan 80 dodatna opruga za fiksiranje)

### Specijalna varijanta

Alternativno se mogu odvojeno naručiti klizne šine (dužina 6 m ili po meri) i oprema.

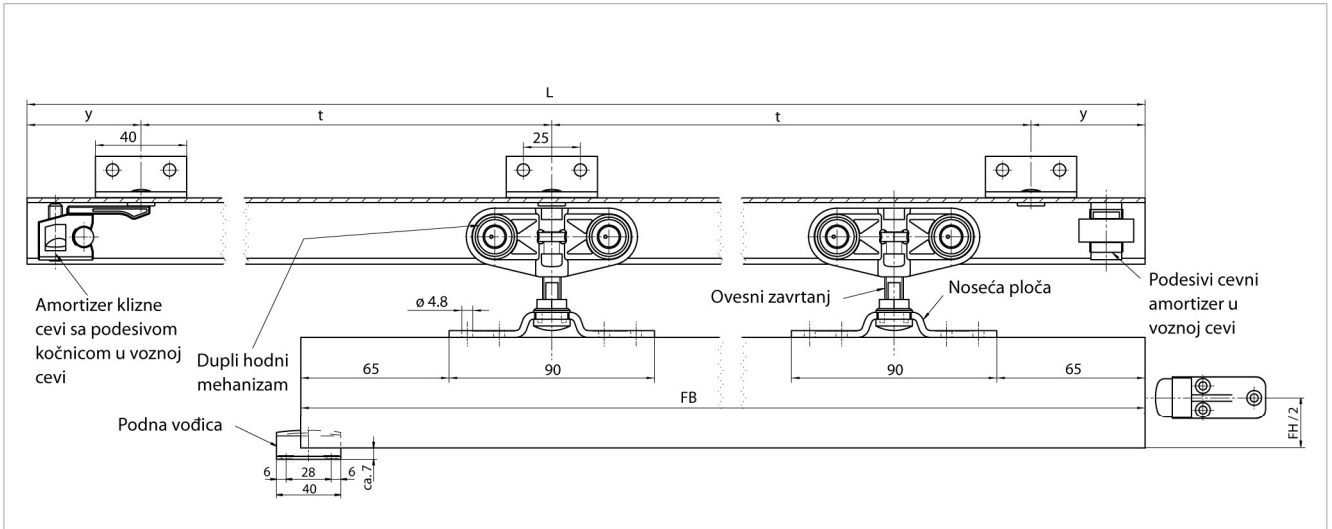


Sl. 05-1

Klasifikacija prema DIN EN 1527:1998 (pogledajte stranu 5)

Rollan 40N								
-	5	1	0	-	1	-	1	3

Rollan 80								
-	5	2	0	-	1	-	1	3



Sl. 07-1

**Standardna montaža**

Montaža sistema GEZE Rollan 40N/80 na jednokrlnim kliznim vratima sa drvenim krilom i nosećom pločom - vidi sl. 07-1.

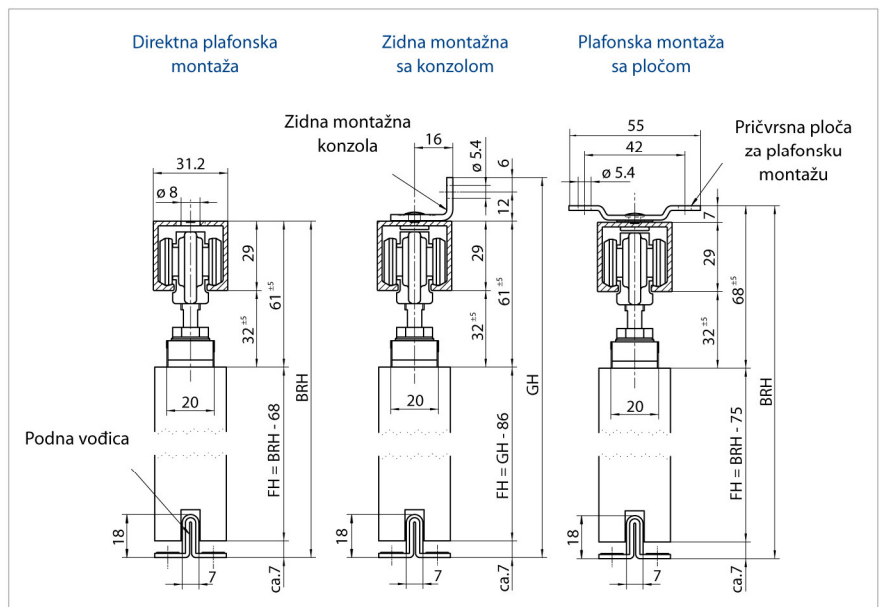
Okov može da se montira direktno na plafonu ili na zidu, odnosno plafonu uz pomoć pričvrstne konzole - pogledajte sl. 07-2

**Crtež ugradnje**

Crtež broj 10417-ep03

**Uputstvo:**

Zidni džepovi moraju da budu dostupni skidanjem oplata. Za kočenje krila je osim standardnog cevnog amortizera neophodan dodatni ugaoni amortizer. Ovaj amortizer mora da se montira na polovini visine vrata!



Sl. 07-2

**Standardne dimenzije (mm)**

FB	L	t	x	y
510 - 700	1150	350	4	50
710 - 900	1650	450	4	150
810 - 1000	1800	400	5	100
910 - 1100	1900	450	5	50
1110 - 1300	2350	450	6	50
1310 - 1500	2800	450	7	50
1510 - 1700	3250	450	8	50
LL	6100	350	18	50

**Legenda**

- FB = Širina krila (mm)
- L = Dužina vozne cevi (mm)
- t = Razmak između rupa (mm)
- x = Broj plafonskih i zidnih pričvrstnih konzola
- y = Razmak (mm) od kraja šine do centra otvora pričvrstne konzole
- LL = Dužina ležaja (mm)
- FH = Visina krila (mm)
- BRH = Montažna visina (mm)
- GH = Ukupna visina (mm)