

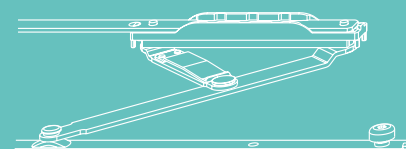
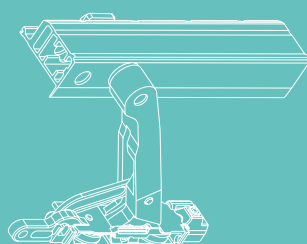
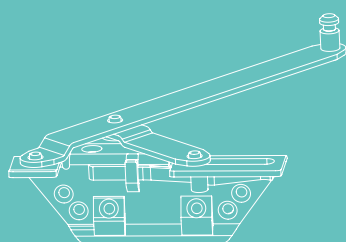


TECHNIK DIE BEWEGT

MACO

RAIL-SYSTEMS

SCHIEBE-KIPP-BESCHLÄGE



MONTAGEANLEITUNG

12 Luft Standard

Verwendung ausschließlich für Fachbetriebe!

Inhaltsverzeichnis

Wichtige Informationen	4 - 11
Legende und Abkürzungen	12
Ausführung und Anwendungsbereich	13 - 14
Teileübersicht	16 - 17
Vorbereitung Flügelrahmen	18
Ablängen und Montage Zentralverschluss	19
Flügelmontage	20 - 23
Montage Halteschiene für Kippschere	20
Montage Griff	20
Montage Gleitschere	21
Montage der Laufwerke	22
Montage Verbindungsstange	23
Rahmenmontage	24 - 27
Montage Schließteile	24 - 25
Montage Führungsschiene und Laufschiene	26 - 27
Flügel- und Rahmenmontage Kippschere	28 - 30
Montage der Kippschere in die Führungsschiene	28
Flügel einhängen mit Kippschere	29
Montage der Abdeckkappen Halteschienen Kippschere	30
Flügel- und Rahmenmontage Gleitschere	31 - 32
Flügel einhängen mit Gleitschere	31 - 32



Flügel- und Rahmenmontage	33 - 36
Montage des Steuerklotzes	33
Horizontale Ausrichtung des Flügels	34
Einstellung Flügelandruck	35
Montage der Anschlagteile	35
Montage Abdeckungen	36
<hr/>	
Schnitte	37 - 40
Abstellweite 125	37
Vertikalschnitt oben Kippschere	38
Vertikalschnitt oben Gleitschere	39
Vertikalschnitt unten	40
<hr/>	
Schema C	41 - 42
Montage Führungsschiene	41 - 42
<hr/>	
Rahmenmontage	43 - 44
Montage Schließteile und Anschlagdämpfer Schema C	43 - 44
<hr/>	
Schema C	45
Horizontalschnitte	45

Wichtige Informationen

Allgemeine Informationen

Unsere Allgemeinen Geschäftsbedingungen finden Sie in der aktuellen Version auf der MACO-Website (www.maco.eu/de-AT/AGB-EKB). Bewahren Sie diese Montageanleitung für den späteren Gebrauch und Wartung auf.

Eine Nichteinhaltung dieser Montageanleitung entbindet MACO von jeglicher Haftung. Bitte beachten Sie Ihre Instruktionspflicht gegenüber Ihrem Kunden bezüglich Bedienung und Wartung des Systems sowie über alle sicherheitsrelevanten Informationen.

**MACO als kunden- und serviceorientiertes Unternehmen bietet Ihnen zur Weitergabe an Endkunden die „Bedienungs- und Wartungsanleitung für SKB-Standard, -Selbsteinrastend, -Zwangsgesteuert und PAS ENDANWENDER“ (Bestellnummer 757956) und „Wartungs- und Einstellungsanleitung für SKB-Standard, -Selbsteinrastend, -Zwangsgesteuert und PAS FACHBETRIEB“ (Bestellnummer 757961) an. Sie finden das Dokument im Downloadbereich auf www.maco.eu.
Händigen Sie die Bedienungsanleitung bitte dem Endanwender aus und nehmen Sie eine Einweisung vor.**

Zielgruppe

Diese Dokumentation richtet sich ausschließlich an Fachbetriebe und Fachpersonal. Die beschriebenen Arbeiten dürfen ausschließlich von Fachpersonal durchgeführt werden.

Zertifizierung

Die in den Montagehinweisen angeführten MACO-Beschläge werden in standardisierten Normtests laut EN 13126 getestet und regelmäßig überwacht. Die laut Norm erreichte Klasse H3 bezieht sich aber nicht auf Ihr einzelnes, individuelles Elementsystem. Auf Grund verschiedenster Einflussfaktoren kann es bei einzelnen, individuellen Elementsystemen zu geringfügigen Abweichungen zur standardisierten Normprüfung kommen, wie beispielsweise durch

- › den Einfluss von Verarbeitungstoleranzen,
- › die Einwirkung der Montagetoleranzen nach dem Einbau des Elementes in den Baukörper,
- › die Verwendung von Zubehör (z. B. Dichtungen, Dichtschiene, Griffe etc.),
- › die Verwendung von Anbauteilen (z. B. Aluschalen, Sonnenschutz am Flügel, Insektenschutz),
- › Umwelteinflüsse von außen (z. B. Feuchtigkeit, Sonneneinstrahlung, hohe als auch niedrige Temperaturen, Temperaturschwankungen etc.) oder
- › durch raumseitige Einflüsse (Feuchtigkeit, aggressive Reinigungsmittel etc).

Wichtige Informationen

Allgemeine Sicherheitshinweise

Für die Sicherheit von Personen ist es wichtig, die folgenden Anweisungen zu befolgen!
Beim Lesen dieses Dokumentes sowie der Sicherheitshinweise beachten Sie bitte folgende Zeichen und Farbgebung.



Dieser Hinweis deutet auf eine Situation hin, die beim Nichteinhalten der Anweisungen zu tödlichen Verletzungen führen kann.



Dieser Hinweis deutet auf eine Situation hin, die beim Nichteinhalten der Anweisungen zu tödlichen und/oder schweren Verletzungen führen kann.



Dieser Hinweis deutet auf eine Situation hin, die beim Nichteinhalten der Anweisungen zu leichten beziehungsweise geringfügigen Verletzungen führen kann.



Dieser Hinweis deutet auf wichtige Zusatzinformationen hin, die zur fehlerfreien Montage / Funktion des Produktes wichtig sind.

Bitte beachten Sie unbedingt die Richtlinie VHBE (Besläge für Fenster und Fenstertüren) der Gütergemeinschaft Schlösser und Besläge e.V. Diese Richtlinie beschreibt für Fenster- und Fenstertür-Besläge alle für Endanwender sicherheitsrelevante Themen.

Wichtige Informationen

Allgemeine Sicherheitshinweise

WARNUNG

Um die Dauerfunktionstüchtigkeit und damit die Bedienungssicherheit von Fenster und Fenstertüren über ihre zu erwartende Nutzungszeit sicherzustellen, ist der Befestigung von sicherheitsrelevanten Beschlagteilen besondere Bedeutung beizumessen.

MACO weist ausdrücklich darauf hin, dass beim Öffnen und Schließen größere Flügelmassen bewegt und beschleunigt werden. Im besonderen Maße gilt dies für Schiebeelemente. Es liegt im Ermessen und in der Verantwortung des jeweiligen Herstellers (Fensterbauers), Monteurs und Händlers von Fenster und Fenstertüren, insbesondere von Schiebe-Kipp-Türen, hier entsprechende Bewegungsbegrenzer oder Vergleichbares anzubieten.

Falsche Montage kann zu schweren Verletzungen führen. Der Einbau muss durch Personal erfolgen, welches entsprechend dem Stand und anerkannten Regeln der Technik unterwiesen wurde.

Durch Überbeanspruchung oder nicht sachgemäßer Bedienung des Schiebe-Kipp-Beschlags kann der Flügel aus seiner Führung springen, herausfallen und dadurch schwere Verletzungen verursachen.

Aufgrund des hohen Gewichtes des Elements ist immer auf korrekte Sicherung des Elements während der Herstellung, des Transports und der Montage auf der Baustelle zu achten.

ACHTUNG

Wenn unter besonderen Umständen (Einsatz in Schulen, Kindergärten etc.) zu erwarten ist, dass das Schiebeelement überbeansprucht werden könnte, muss dies durch geeignete Maßnahmen verhindert werden: wie zum Beispiel durch das Versetzen der Anschlagteile zur Verringerung der Öffnungsweite.

Bei unsachgemäßer Handhabung besteht die Gefahr von Quetschungen. Weisen Sie die Nutzer auf die Gefahr bei unsachgemäßer Handhabung hin. Dies gilt in besonderem Maße bei Kunden mit Kleinkindern.

Bei unsachgemäßer Handhabung, insbesondere, wenn sich Personen oder Körperteile beim Schließen zwischen Rahmen und Flügel oder beim Öffnen zwischen Flügel und Laibung oder angrenzenden Bauteilen befinden, kann es zu Verletzungen kommen.



Wichtige Informationen

Hinweis

In dieser Anleitung werden alle Montageschritte zum Aufbau eines Beschlages in Standardausführung beschrieben. Der Beschlag ist vor Inbetriebnahme zu fetten/ölen (siehe Bedienungs- und Wartungsanleitung).

Die Schiebe-Kipp-Beschläge (SKB) sind nur für den Einsatz in ortsfesten Gebäuden vorgesehen. Sie dienen zum horizontalen Öffnen und Schließen von Fenstern und Fenstertüren. Die Schiebe-Kipp-Elemente müssen lotrecht, keinesfalls in Schräglage, eingebaut werden.

Griffsitz mittig ($1/2$ FFH). Bei einem Griffsitz unterhalb $1/2$ FFH kann es zu Beeinträchtigungen des Bedienkomforts kommen.

Wichtige Informationen

Bestimmungsgemäßer Gebrauch

Für die MACO-Beschläge SKB gelten die auf Seite 13 genannten Anwendungsbereiche. Angaben von Einschraubmomenten sind bindend.

Montieren Sie alle Beschlagteile fachgerecht wie in dieser Anleitung beschrieben und beachten Sie alle Sicherheitshinweise!

Zur Befestigung der Beschlagteile verwenden Sie die angegebenen Schraubengrößen! Diese müssen bei Kunststoffprofilen in die Stahlarmierung reichen.

Folgen Sie auf jeden Fall der Verarbeitungsrichtlinie des Profilverstärkers.

Die Beschlagteile dürfen nicht bei Hölzern mit aggressiven Inhaltsstoffen/Oberflächenbehandlungen eingesetzt werden.

Die in dieser Montageanleitung beschriebenen Beschlagteile aus Stahl sind nach DIN EN 12329 farblos passiviert und versiegelt. Sie dürfen nicht in Umgebungen mit aggressiven und korrosionsfördernden Luftinhalten verwendet werden. Halten Sie in Zweifelsfällen Rücksprache mit Ihrem Ansprechpartner bei MACO!

Der Beschlaghersteller haftet nicht für Funktionsstörungen oder Beschädigungen der Beschläge sowie der damit ausgestatteten Fenster oder Fenstertüren, wenn diese auf Mitverwendung fremder Beschlagteile, unzureichende Ausschreibung, Nichtbeachtung der Montagevorschriften oder Anwendungsdiagramme zurückzuführen sind.

Der Verarbeiter ist für die Einhaltung der in dieser Montageanleitung angegebenen Funktionsmaße sowie für eine einwandfreie Beschlagmontage und sichere Befestigung aller Bauteile verantwortlich.

Um die Leichtigkeit des Beschlags nicht zu beeinträchtigen, drehen Sie die Schrauben gerade (wenn nicht anders angegeben) und nicht zu fest ein!

Befestigen Sie die Schrauben der tragenden Bauteile (z. B. Laufwagen, Lauf- und Führungsschiene) im Aussteifungsprofil!

Beachten Sie bei der Verklotzung die Technische Richtlinie Nr. 3 des Glaserhandwerks "Klotzung von Verglasungseinheiten"!

Halten Sie die Laufschiene und alle Falze von Ablagerungen und Verschmutzungen frei, um Beschädigungen am Beschlag zu vermeiden und die optimale Funktion zu gewährleisten. Schützen Sie den Beschlag insbesondere vor Zement- oder Putzrückständen.

Nehmen Sie keinesfalls konstruktive Veränderungen an den Beschlagteilen vor!

Bei Wind und Durchzug müssen Fenster- und Fenstertürflügel geschlossen und verriegelt werden. Wind und Durchzug im Sinne dieser Definition liegt vor, wenn sich die in einer der Öffnungsstellungen befindlichen Fenster- oder Fenstertürflügel durch Luftdruck bzw. Luftsog selbsttätig und unkontrolliert öffnen oder schließen.

Die Widerstandsfähigkeit gegen Windlasten im geschlossenen und verriegelten Zustand ist von den jeweiligen Konstruktionen der Fenster- und Fenstertüren abhängig. Müssen Windlasten gemäß der DIN EN 12210 (insbesondere Prüfdruck p3) abgetragen werden, sind in Verbindung mit der jeweiligen Fensterkonstruktion und dem Rahmenwerkstoff geeignete Beschlagzusammenstellungen abzustimmen und gesondert zu vereinbaren.

Die definierten maximalen Flügelgewichte für die einzelnen Beschlagsausführungen dürfen nicht überschritten werden. Das Bauteil mit der geringsten zulässigen Tragkraft bestimmt das maximale Flügelgewicht. Anwendungsdiagramme und Bauteilzuordnungen sind zu beachten.

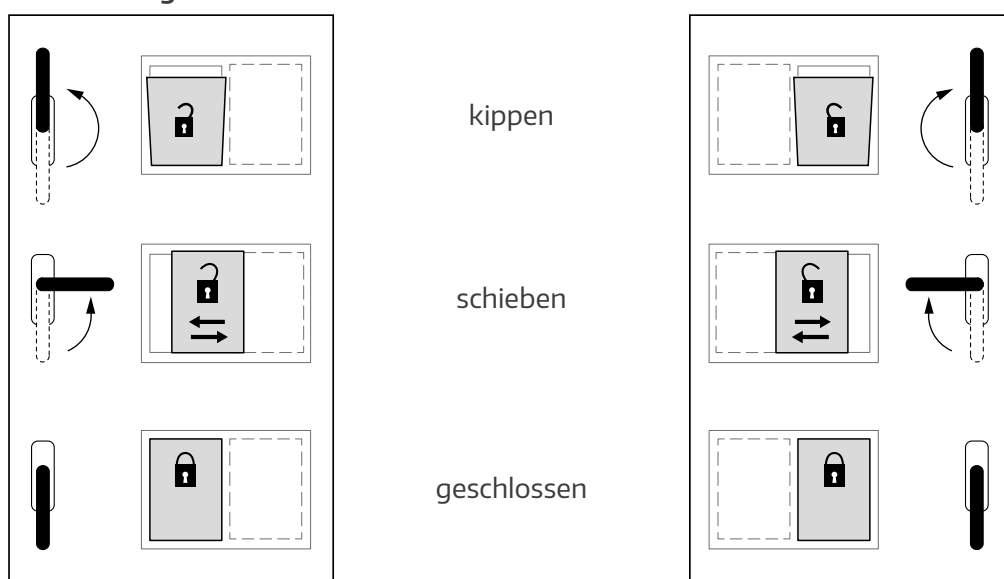
Die Beschläge bzw. die Falzräume sind – insbesondere in der Bauphase – ausreichend zu belüften, so dass sie weder direkter Nässeinwirkung noch Kondenswasserbildung ausgesetzt sind.

Die Beschläge sind von Ablagerungen und Verschmutzungen durch Baustoffe (Baustaub, Gipsputz, Zement etc.) freizuhalten, d. h. Fenster sind entsprechend abzudecken.

Die Beschläge dürfen nur mit milden, pH-neutralen Reinigungsmitteln in verdünnter Form gereinigt oder poliert werden.

Bringen Sie den Bedienungsaufkleber gut sichtbar am eingebauten Schiebe-Kipp-Flügel an. Der Bedienungsaufkleber befindet sich im Grundkarton oder in der Packung „Eckumlenkung“.

Griffstellungen



DIN EN 12519 links

DIN EN 12519 rechts

Wichtige Informationen

Nicht bestimmungsgemäßer Gebrauch

Das jeweilige Beschlagssystem darf nur aus Beschlagsteilen aus dem System der MACO-Schiebebeschläge zusammengestellt werden. Bei unsachgemäß durchgeführter Montage des Beschlages und/oder bei Verwendung von nicht originalen bzw. nicht werkseitig freigegebenen Systemzubehörteilen wird keine Haftung übernommen.

Verwenden Sie keine essig- oder säurevernetzenden Dichtstoffe, da diese zur Korrosion der Beschlagsteile führen können. Nähere Informationen über MACO-Oberflächen finden Sie auf unserer Website www.maco.eu oder im Prospekt Bestellnummer 49510 (im Downloadbereich verfügbar).

Die Schiebe-Elemente dürfen nur vor der Montage der Beschlagsteile oberflächenbehandelt werden. Eine nachträgliche Oberflächenbehandlung kann die Funktionstüchtigkeit der Beschlagsteile einschränken. In diesem Fall entfallen jegliche Gewährleistungsansprüche gegenüber dem Beschlagshersteller.

Die Beschläge dürfen nicht durch kantiges oder scharfes Werkzeug beschädigt werden.

Halten Sie in Zweifelsfällen Rücksprache mit Ihrem Ansprechpartner bei MACO!



Wichtige Informationen

Lagerung und Aufbewahrung

Überprüfen Sie unmittelbar bei Anlieferung Folgendes:

- › Vollständigkeit der Lieferung (nach Lieferschein)
- › Beschädigungen an Verpackungen beziehungsweise Kassetten
- › Beschädigungen am Material
- › Unsachgemäße Lagerung und unsachgerechter Transport von Beschlagsteilen kann die Oberflächengüte beeinträchtigen. Um dies zu verhindern, sind folgende Punkte zu beachten:
 - › Es muss sichergestellt sein, dass die Raumluft dauerhaft trocken ist.
 - › Größere Temperaturschwankungen, die zu einer Kondensatbildung führen, müssen verhindert werden. Kondensat auf Beschlagsteilen führt dazu, dass die verzinkten Oberflächen angegriffen werden.
 - › Aggressive Dämpfe durch Reinigungsmittel oder Montagehilfsmittel wie Silikon und dergleichen müssen unbedingt – auch kurzzeitig – vermieden werden. Dämpfe von solchen Stoffen können sehr rasch zur Korrosion von Beschlagsteilen führen.
 - › Salzhaltige Luft bzw. durch Gewerbe und Industrie belastete Luft führt bei verzinkten Oberflächen ebenfalls zur Korrosion und ist für Lagerstätten ebenfalls nicht geeignet.

Transport

Fertige Elemente müssen wie folgt gelagert und transportiert werden:

- › Stehend
- › Rutsch- und kippsicher auf geeigneten Unterlagen (z. B. Transportgestellen)
- › Geschützt vor Verschmutzung und Beschädigung
- › Vermeiden Sie Belastungen auf mechanische Verbindungen!
- › Verwenden Sie spezielle Transportvorrichtungen/Konsolen!
- › Es empfiehlt sich, diese Elemente unverglast zu transportieren!

Bei Zwischenlagerung im Freien:

- › Abgedeckt beziehungsweise verpackt

Legende und Abkürzungen



FB Flügelbreite



RAB Rahmenaußenbreite



RAH Rahmenaußenhöhe



FFB Flügelfalzbreite



FFH Flügelfalzhöhe

FFK Flügelfalzkante



FG Flügelgewicht

OKFF Oberkante Fertig-Fußboden



GM Griffmaß



DM Dornmaß Getriebe

Gr. Größe

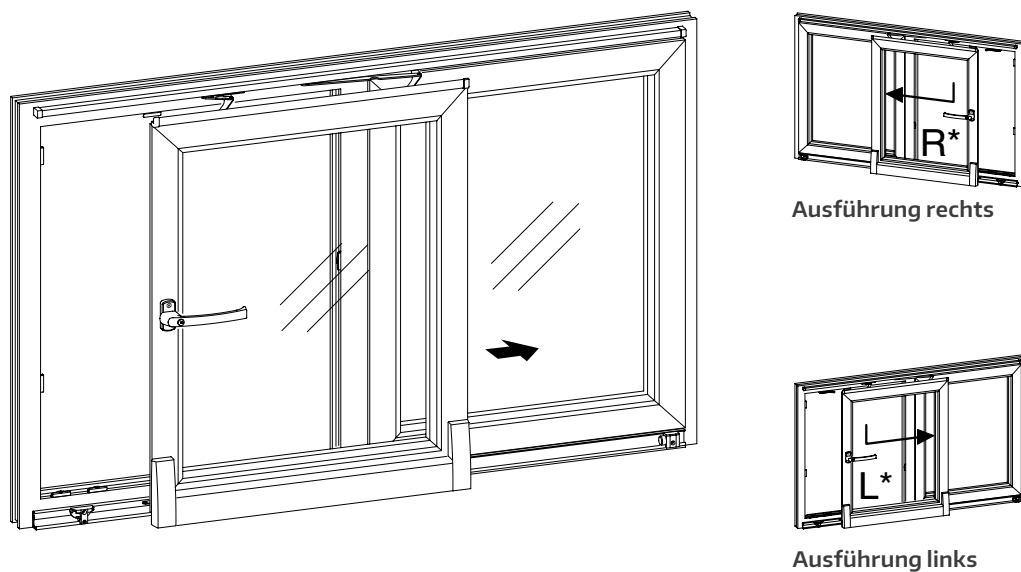


O Optional

Alle Maße ohne Einheitsbezeichnung sind in [mm] angegeben.

Ausführung und Anwendungsbereich

Ausführung



Die Abbildungen in diesem Dokument zeigen die Ausführung links.
Zum Aufbau der Ausführungen rechts, sind Angaben gespiegelt anzuwenden.

Anwendungsbereich SKB-Standard

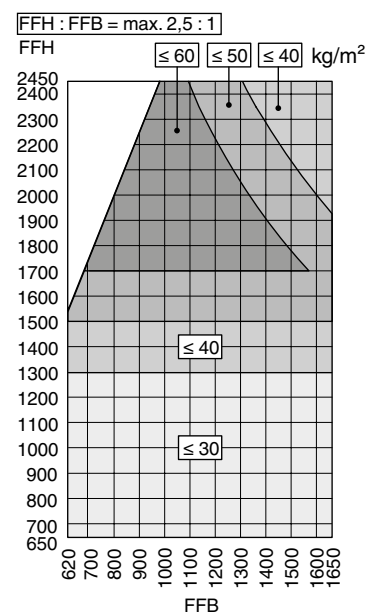
Die hier aufgeführten Grenzen der Anwendungsbereiche sind bindend und dürfen nicht überschritten werden. Beachten Sie weiterhin die zulässigen Anwendungsgrößen, Fertigungsvorschriften und Verarbeitungsrichtlinien nach Vorgabe der Profilversteller.

Bezeichnung	Einheit	Bereich
FFB (Flügelalzbreite)	(mm)	620 - 1650
FFH (Flügelalzhöhe)	(mm)	840 - 2450
Flügelgewicht	(kg)	160
Einbruchhemmend		möglich

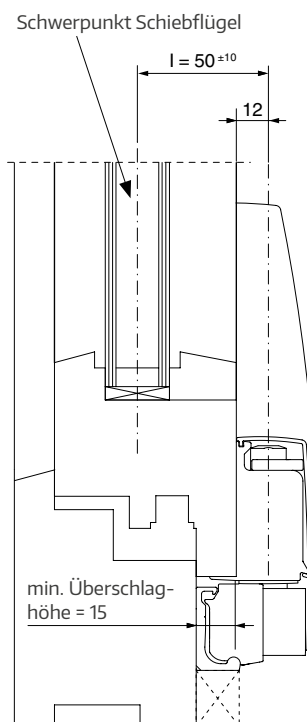
Ausführung und Anwendungsbereich

Anwendungsdiagramm

Anwendung 160 kg



gültig für einen I-Wert von 50^{±10}



Befestigungsschrauben für die Beschlagteile

Diese sind nicht im Lieferumfang enthalten. Die Länge ist entsprechend der verwendeten Profile zu wählen.

Senkschrauben 4,0 x ... mm

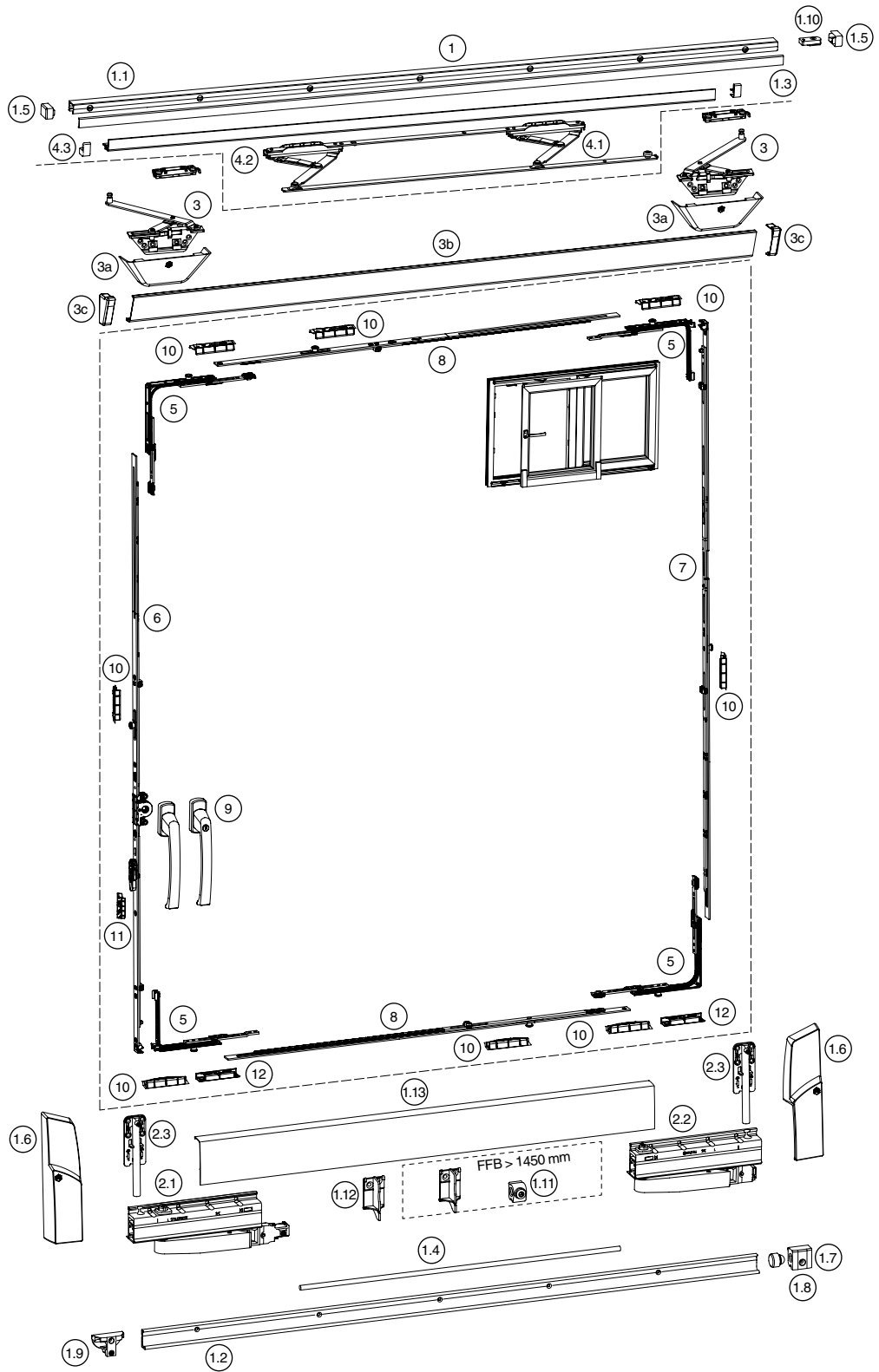
Senkschrauben 4,0 x ... mm, **Wichtig:** Kopfdurchmesser d_k 7 mm

Senkschrauben 4,8 x ... mm



Notizen

Teileübersicht



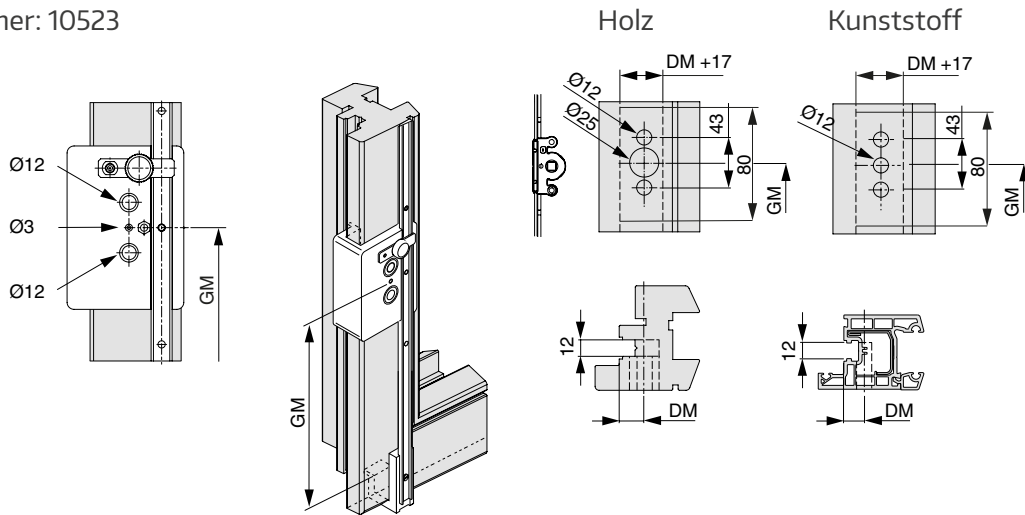
Teileübersicht

- ① Packung Profilsatz
 - ①.1 Führungsschiene
 - ①.2 Laufschiene
 - ①.3 Abdeckprofil PVC
 - ①.4 Verbindungsstange
 - ①.5 Abdeckkappe für Führungsschiene
 - ①.6 Abdeckkappe unten
 - ①.7 Anschlagteil unten
 - ①.8 Gummi-Pilzpuffer
 - ①.9 Steuerklotz (unten)
 - ①.10 Anschlagteil oben
 - ①.11 Stützbock
 - ①.12 Abstützteil
 - ①.13 Abdeckprofil
- ② Packung Laufwagen SKB-S/SE
 - ②.1 Laufwagen 160 kg mit Steuerung
 - ②.2 Laufwagen 160 kg ohne Steuerung
 - ②.3 Verstärkungsteil
- ③ Packung Gleitschere SKB-S/SE einstellbar
 - ③a Abdeckkappen für Gleitschere SKB-S/SE einstellbar
 - ③b Abdeckschiene für Gleitschere SKB-S/SE einstellbar
 - ③c Abdeckkappe für Abdeckschiene Gleitschere SKB-S/SE einstellbar
- ④ Packung Kippschere und Abdeckschiene
 - ④.1 Kippschere
 - ④.2 Halteschiene
 - ④.3 Abdeckkappe für Halteschiene
- ⑤ Packungen Winkeltriebe
- ⑥ Getriebe
- ⑦ Höhenteile
- ⑧ Breitenteile
- ⑨ Griffe
- ⑩ Schließteil
- ⑪ Hebeteil
- ⑫ Schließteil i.S.

Vorbereitung Flügelrahmen

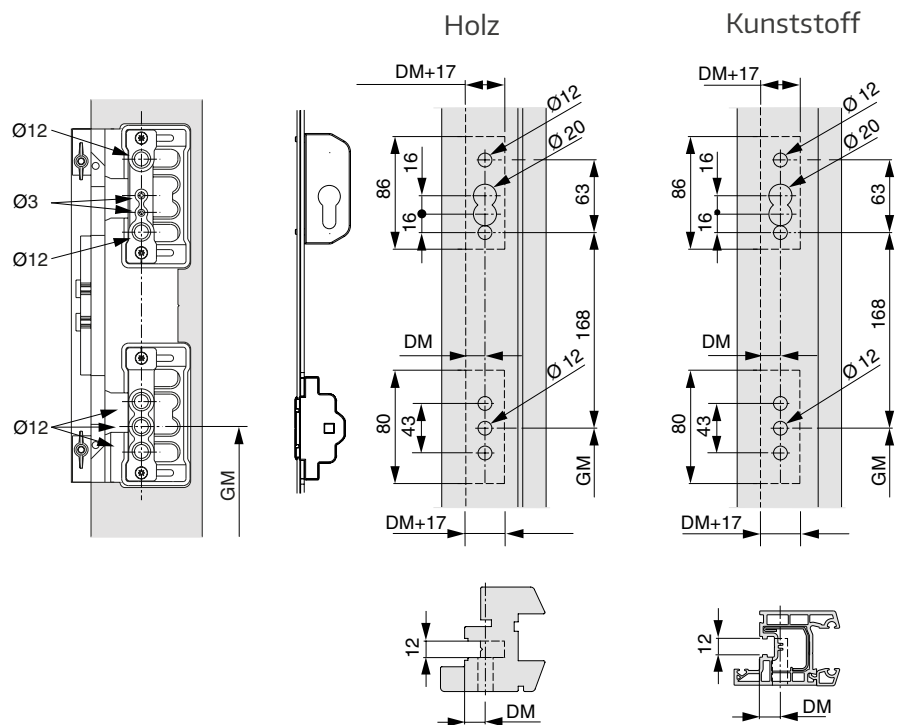
Drehgetriebe fix

Artikelnummer: 10523



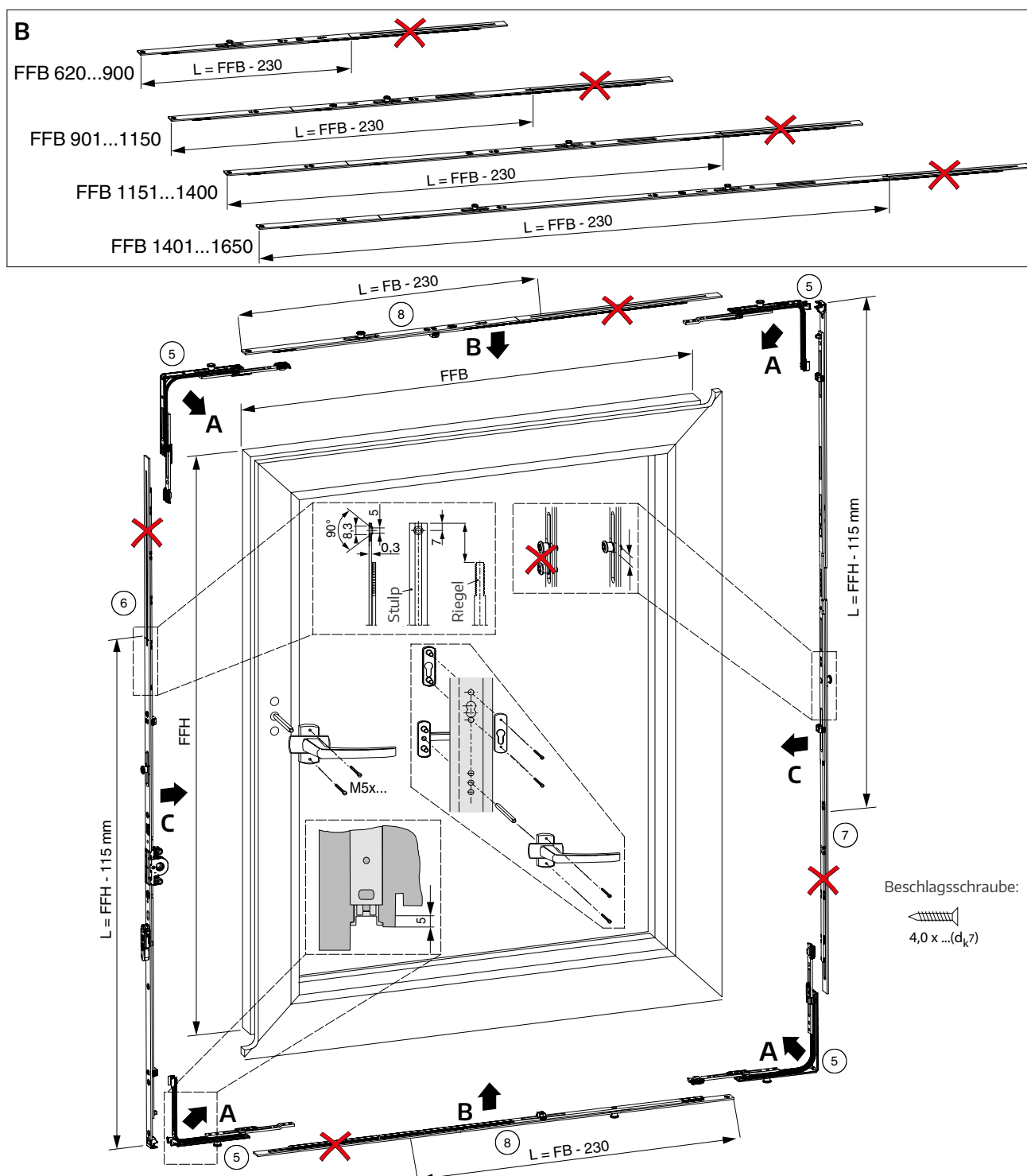
Drehgetriebe sperrbar

Artikelnummer: 29038



Ablängen und Montage Zentralverschluss

- A Obere und untere Winkeltriebe (5) anschrauben.
- B Oberes und unteres Breitenteil (8) ablängen und anschrauben.
- C Höhenteil (7) sowie Getriebe (6) kürzen und anschrauben.



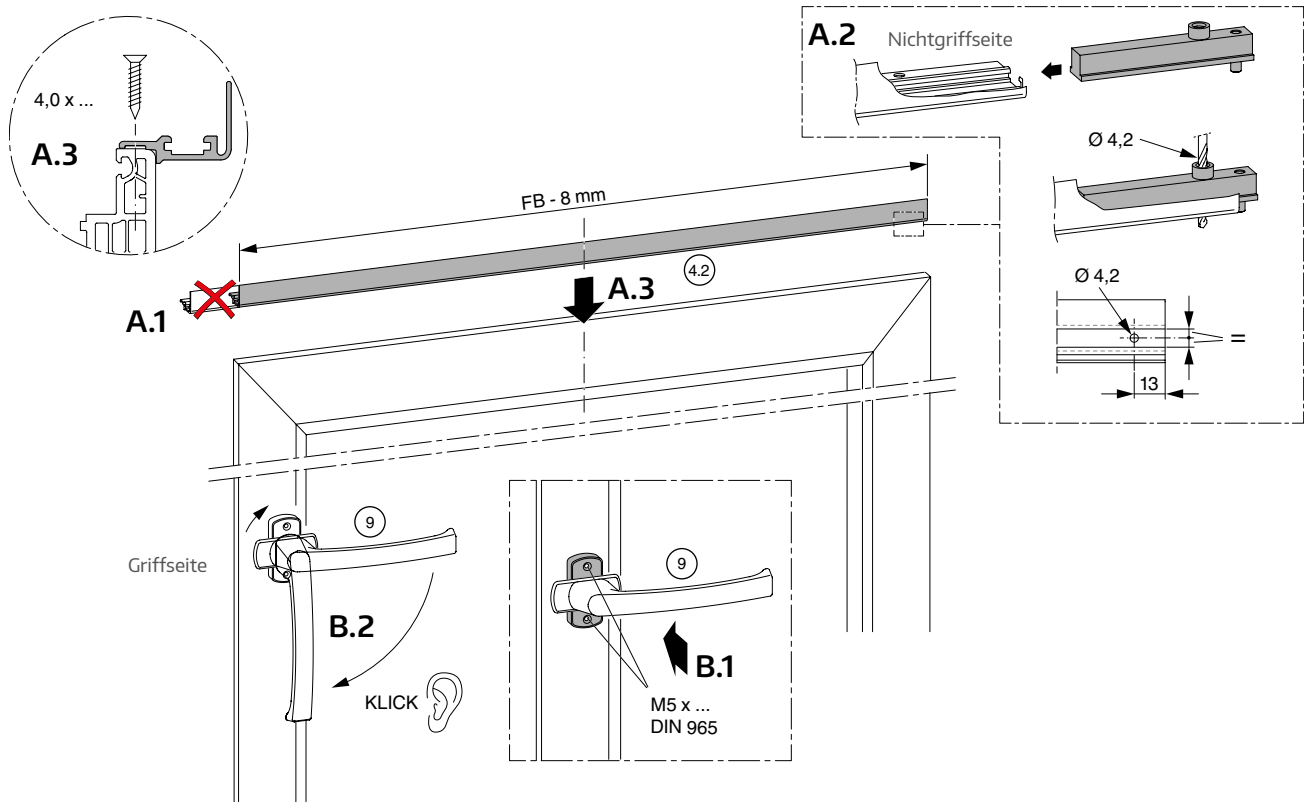
Flügelmontage

Montage Halteschiene für Kippschere

- A.1 Halteschiene ^(4.2) auf **Griffseite** ablängen, Flügelbreite minus 8 mm.
- A.2 Halteschienen ohne Loch (Lagerlängen) müssen zur Fixierung der Gleitschere auf der **Nichtgriffseite** gebohrt werden.
- A.3 Halteschiene mittig am Flügel anschrauben.

Montage Griff

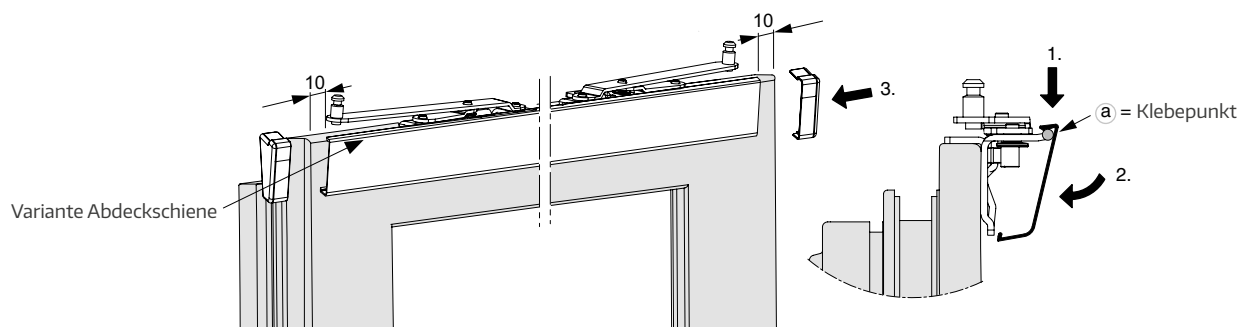
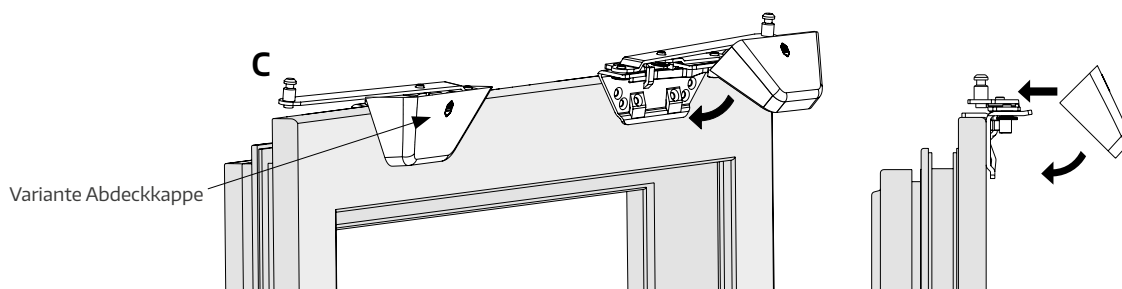
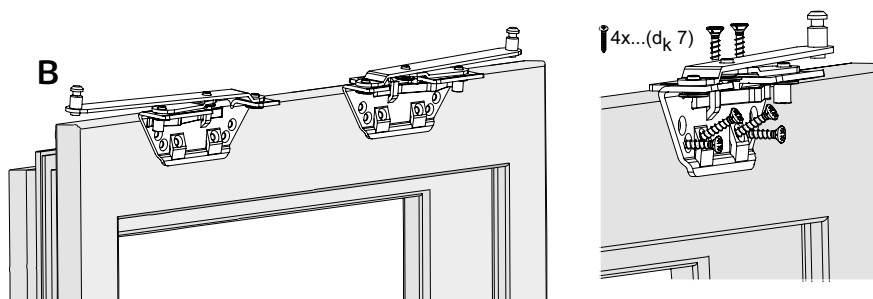
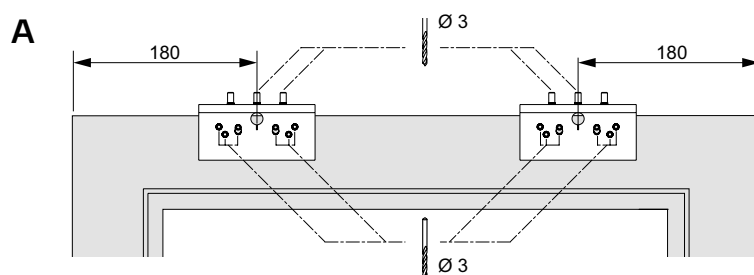
- B.1 Griff ⁽⁹⁾ in 90°-Stellung auf den Flügel setzen, Blende verdrehen und Griff mit 2 Schrauben M5 x... anschrauben. Funktion des Zentralverschlusses auf Leichtgängigkeit prüfen.
- B.2 Griffblende zurückdrehen.



Flügelmontage

Montage Gleitschere

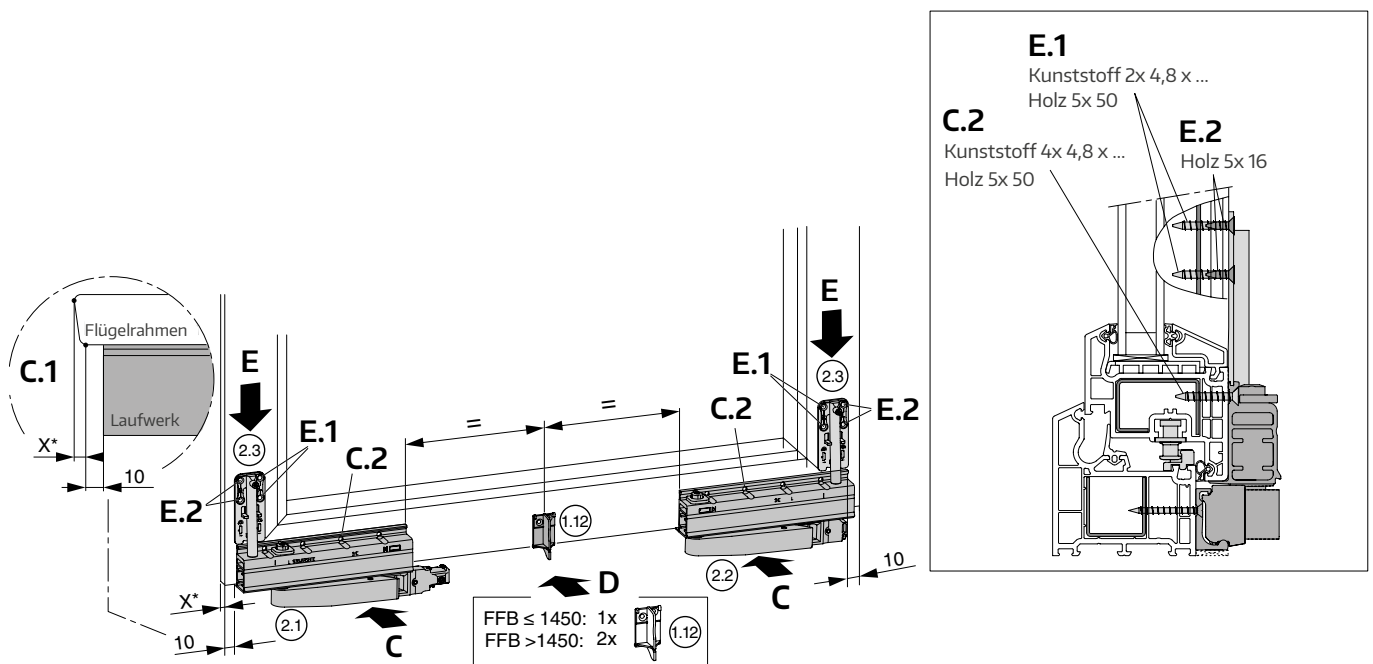
- A Flügel vorbohren.
- B Gleitschere anschrauben.
- C Montage Abdeckung Gleitschere.



Flügelmontage

Montage der Laufwerke

- C** Laufwerke ^(2.1) / ^(2.2) mit je 4 Schrauben bei Kunststoff 4,8 x ..., bei Holz 5 x 50 im seitlichen Abstand von 10 mm zu den Flügelaußenkanten und bündig zur Unterkante am Flügelrahmen anschrauben (Bezugskante bei Profilen mit Kantenradius **(C1)**).
Die Länge der Schrauben bei Kunststoffsystemen ist so zu wählen, dass diese Halt in der Stahlarmierung finden **(C2)**.
- D** Abstützteil ^(1.12) mit 2 Schrauben 4,8 x ... mittig zwischen den Laufwerken anschrauben. Bei FFB > 1450 beide Abstützteile gleichmäßig zwischen den Laufwerken verteilt anschrauben.
- E** Verstärkungsteile ^(2.3) in die Profile der Laufwerke stecken, einrasten lassen und jeweils wie folgt anschrauben:
- E.1:** Bei Kunststoff mit 2 Schrauben 4,8 x ... derart, dass die Schrauben Halt in der Stahlarmierung finden.
Bei Holz mit 2 Schrauben 5 x 50.
- E.2:** Bei Holz mit 2 Schrauben 5 x 16.

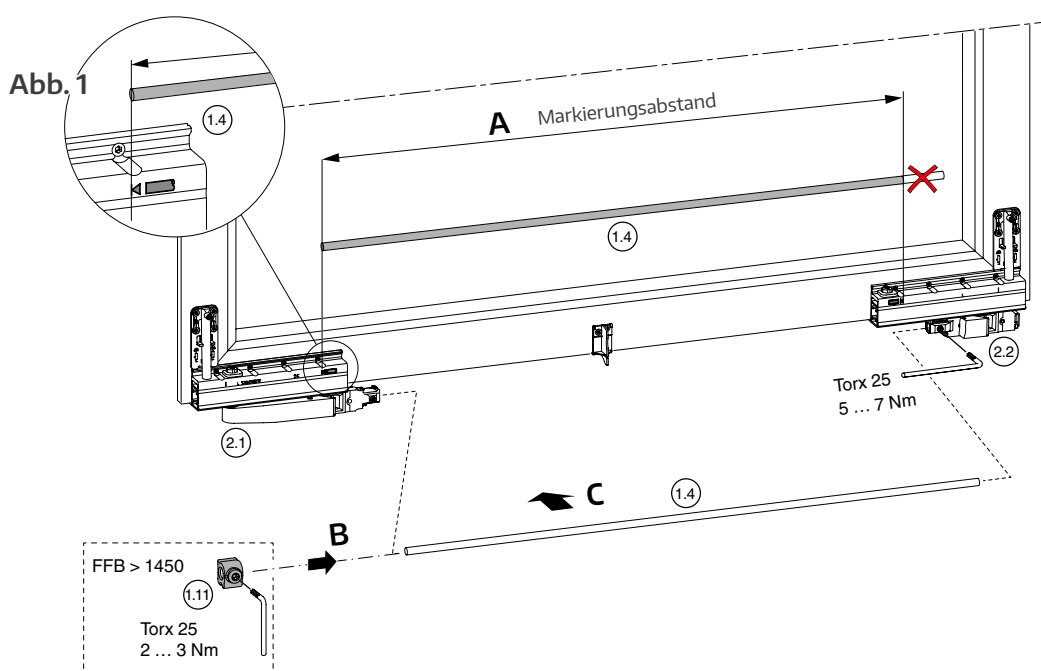


*) Bestimmung von X ist nötig für die spätere Montage des Steuerklotzes

Flügelmontage

Montage Verbindungsstange

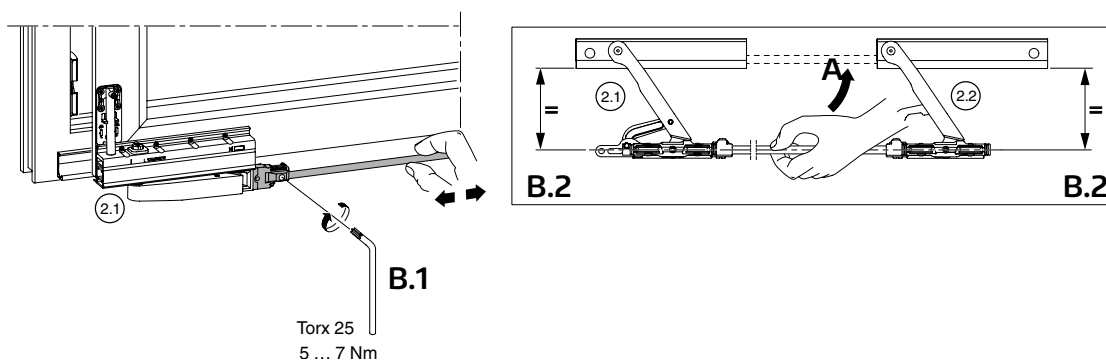
- A** Verbindungsstange ^(1.4) entsprechend der Markierungen auf den Laufwerken (Abb. 1) ablängen.
- B** Bei FFB > 1450: Stützbock ^(1.11) mittig auf Verbindungsstange schieben und befestigen (Torx 25, 2 ... 3 Nm).
- C** Verbindungsstange in die Kupplungen der Laufwerke ^(2.1) und ^(2.2) einsetzen. Das Laufwerk ^(2.2) auf der Nichtgriff-Seite mit Torx 25 befestigen (5 ... 7 Nm).



Laufwerke parallel ausrichten

(um einen gleichmäßigen Einlauf des Flügels in den Rahmen zu gewährleisten)

- A** Verbindungsstange mittig fassen und in die Geschlossenstellung bringen.
- B** In dieser Stellung die Verbindungsstange am griffseitigen Laufwerk ^(2.1) festziehen (Torx 25, 5 ... 7 Nm) (**B.1**). Beide Laufwerke ^(2.1) und ^(2.2) müssen nun auch in der Offenstellung parallel stehen (**B.2**).



Rahmenmontage

Montage Schließsteile

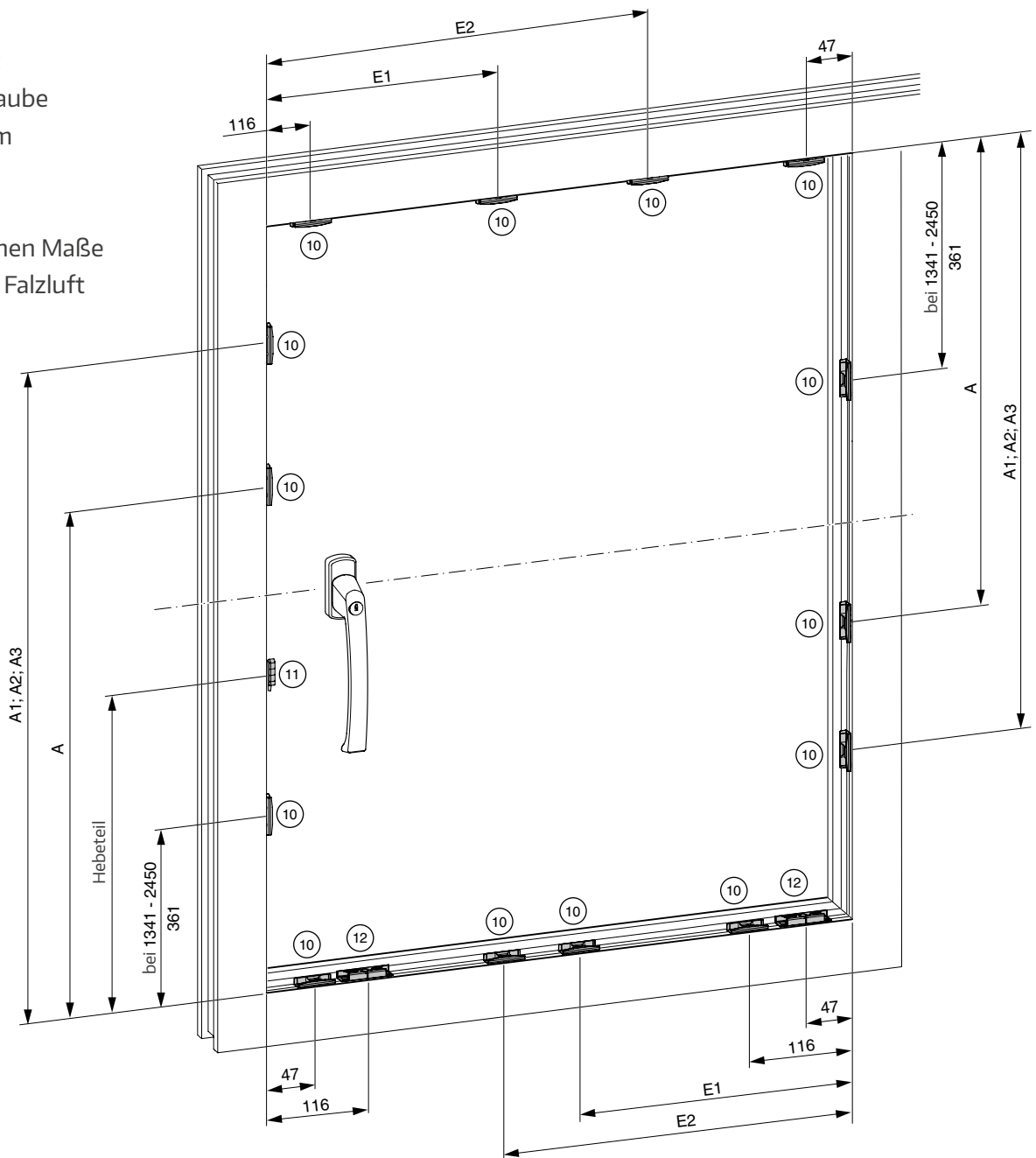
Schließsteile ⁽¹⁰⁾ / ⁽¹²⁾ gemäß Abbildung/Tabelle positionieren und befestigen.
Schema C: siehe Abschnitt «Schema C» (S. 43 - 44).



Zu verwenden:
Beschlagsschraube
4,0 x ... dk 7 mm



Alle angegebenen Maße
gelten für eine Falzlucht
von 12 mm.





Rahmenmontage

Montage Schließteile Schema A

Positionierung Schließteile, Hebetteile für fixe Getriebe 12 mm Falzluf

Getriebegröße	FFH	Hebeteil	A	A1	A2	A3	Griffsitz ohne Falzluf
1090	841 - 1090	264	586	-	-	-	400
1340	1091 - 1340	364	686	-	-	-	500
1590	1341 - 1590	464	-	921	-	-	600
1700	1591 - 1700	564	-	1021	-	-	700
1950	1701 - 1950	914	-	796	1466	-	1050
2200	1951 - 2200	914	-	796	1466	-	1050
2450	2201 - 2450	914	-	796	1466	1966	1050

Positionierung Schließteile 12 mm Falzluf

Breitenteil Größe	FFB	E1	E2
Gr. 1	620 - 900	330	-
Gr. 2	901 - 1150	565	-
Gr. 3	1151 - 1400	800	-
Gr. 4	1401 - 1650	565	1035

Rahmenmontage

Montage Führungsschiene und Laufschiene

Montage Führungsschiene am Blendrahmen

- A Führungsschiene ^(1.1) ablängen: Abstand zwischen Flügelaußenkanten des Schiebe- und Festflügels minus 8 mm.
- B Führungsschiene mittels Schrauben 4,0 x...(d_k 7), wie gezeigt montieren (B.1).



Wichtige Hinweise:

Die Schraubenköpfe dürfen bei der Führungsschiene keinesfalls hervorstehen!

Stehen die Schraubenköpfe hervor, führt dies zu Materialschäden (B.2)!

Gleitflächen der Führungsschiene über die gesamte Schienenlänge ölen (B.3).

- C Abdeckprofil ^(1.3) auf das Maß der Führungsschiene kürzen und auf die Führungsschiene aufklipsen.

Montage der Laufschiene am Blendrahmen

- D Laufschiene ^(1.2) bündig zu den Flügelaußenkanten des Schiebe- und des Festflügels kürzen.
- E Laufschiene mit 35⁺¹ mm Abstand von Unterkante Laufschiene zur Unterkante des Flügelrahmens mit Schrauben 4,0 x ... (d_k 7) am Blendrahmen befestigen (E.1).



Wichtige Hinweise:

Die Schraubenköpfe dürfen bei der Laufschiene keinesfalls hervorstehen!

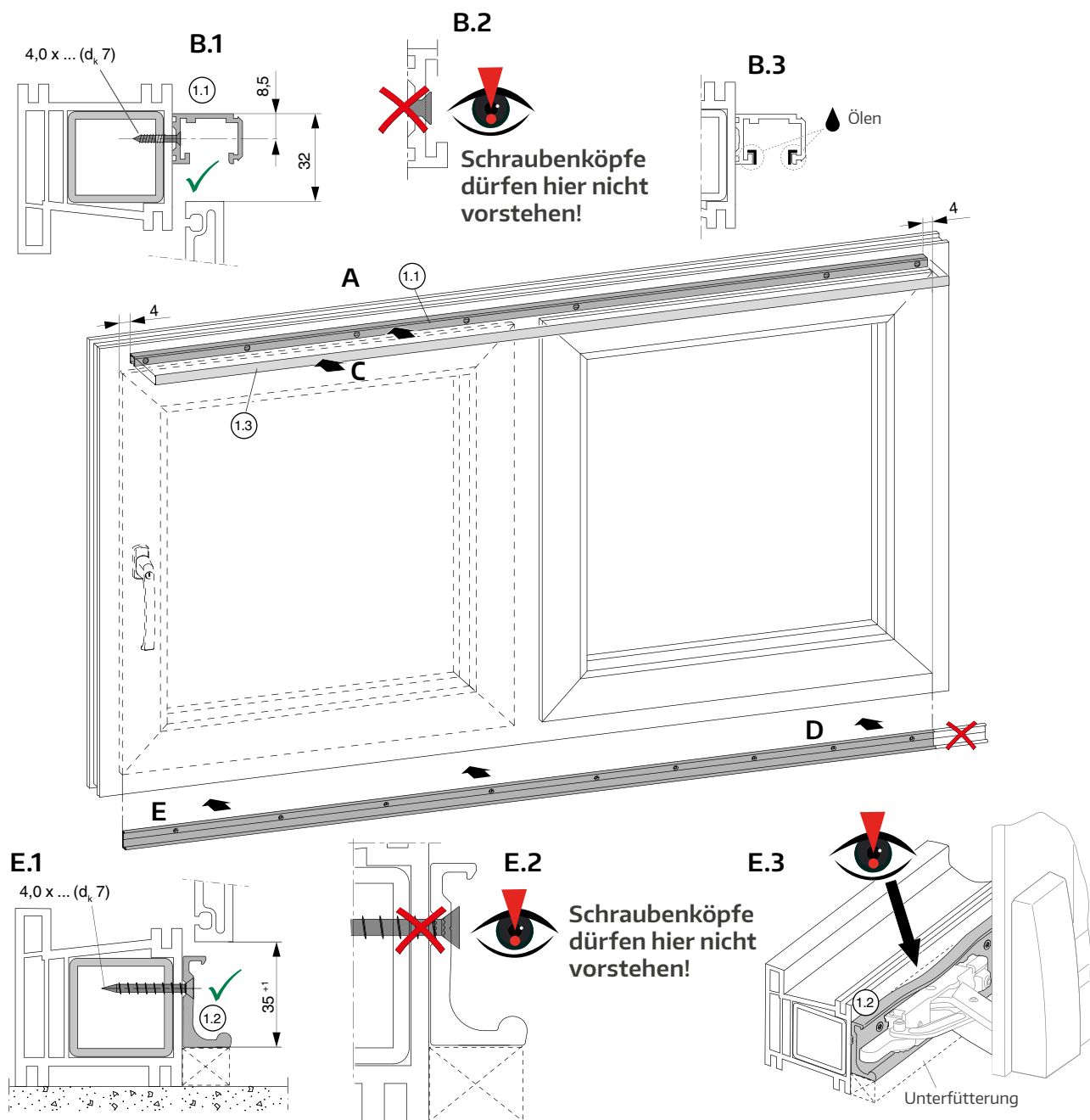
Stehen die Schraubenköpfe hervor, führt dies zu Materialschäden (E.2)!

Bei sichtbaren Verformungen oder ungewöhnlichen (deutlich hörbaren)

Geräuschen im Bereich der Laufschiene muss diese bauseits zur Lastabtragung durchgehend unterfüttert werden (E.3).

Rahmenmontage

Montage Führungsschiene und Laufschiene



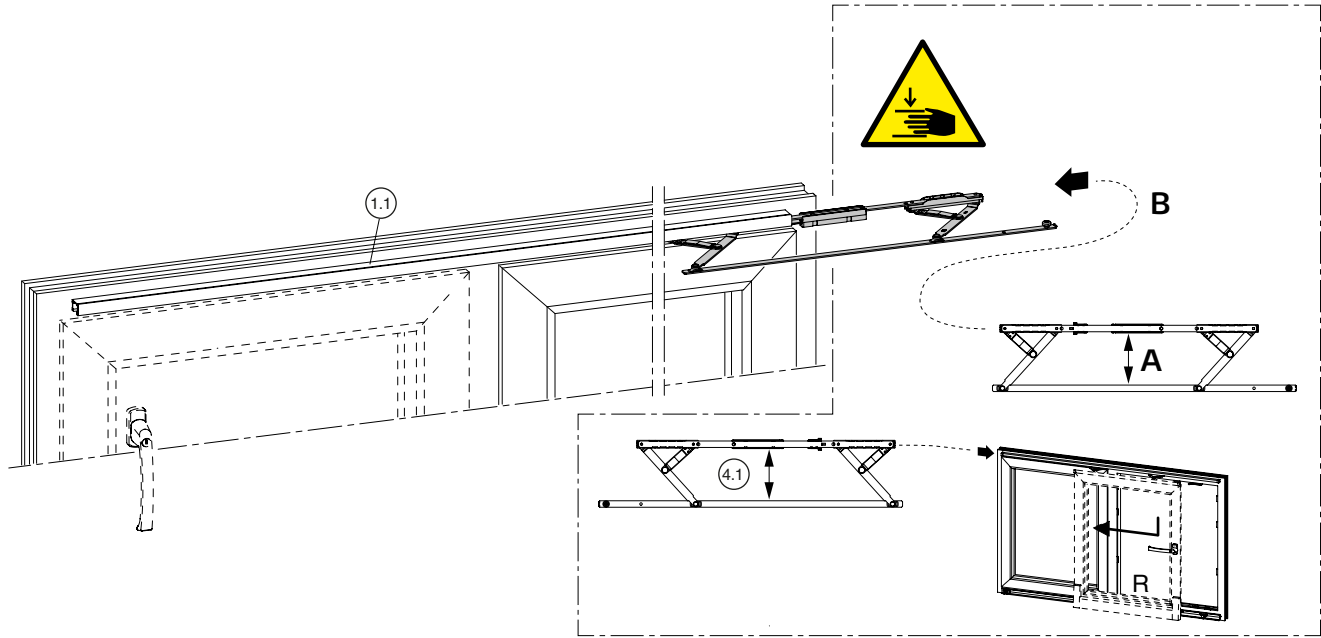
Flügel- und Rahmenmontage Kippschere

Montage der Kippschere in die Führungsschiene

Kippschere ^(4.1) öffnen (A) und wie abgebildet in die Führungsschiene ^(1.1) schieben (B).



Beim Öffnen und Schließen der Kippschere ^(4.1) besteht Quetsch- und Klemmgefahr!



Flügel- und Rahmenmontage Kippschere

Flügel einhängen mit Kippschere

Flügelrahmen auf Laufschiene setzen

- A** Griff in Schiebestellung bringen. Den Flügel leicht nach innen geneigt anheben und mit den Laufwerkrollen auf die Vorderkante der Laufschiene (1.2) absetzen (**Abb. 1**). Position der Rollen durch Schieben des Flügels prüfen und gegebenenfalls korrigieren.

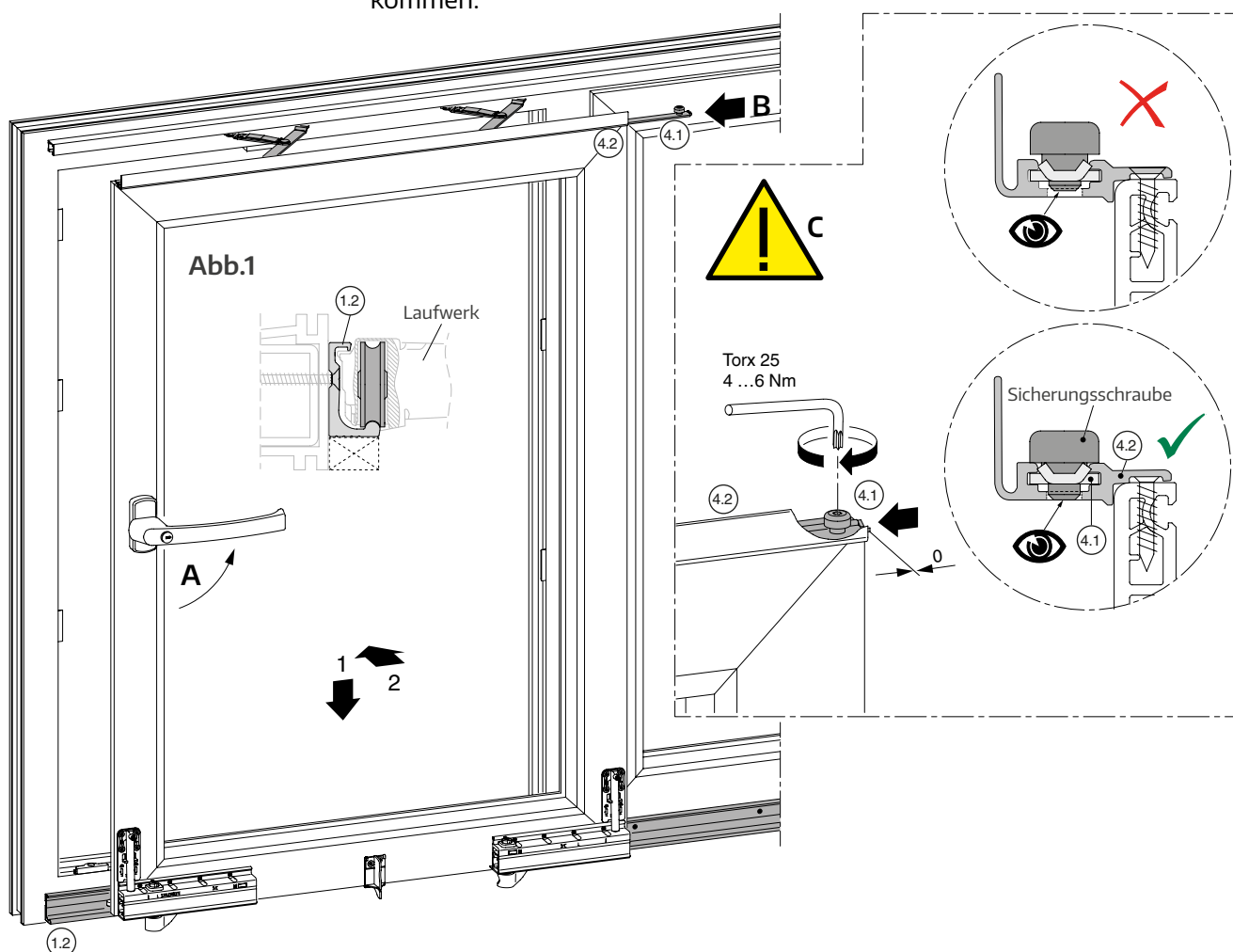
Flügelrahmen mit Führungsschiene verbinden

- B** Kippschere (4.1) in die Halteschiene (4.2) schieben.
- C** Kippschere (4.1) bündig zur Flügelkante positionieren, Sicherungsschraube festschrauben (Torx 25, 4...6 Nm).



WARNUNG

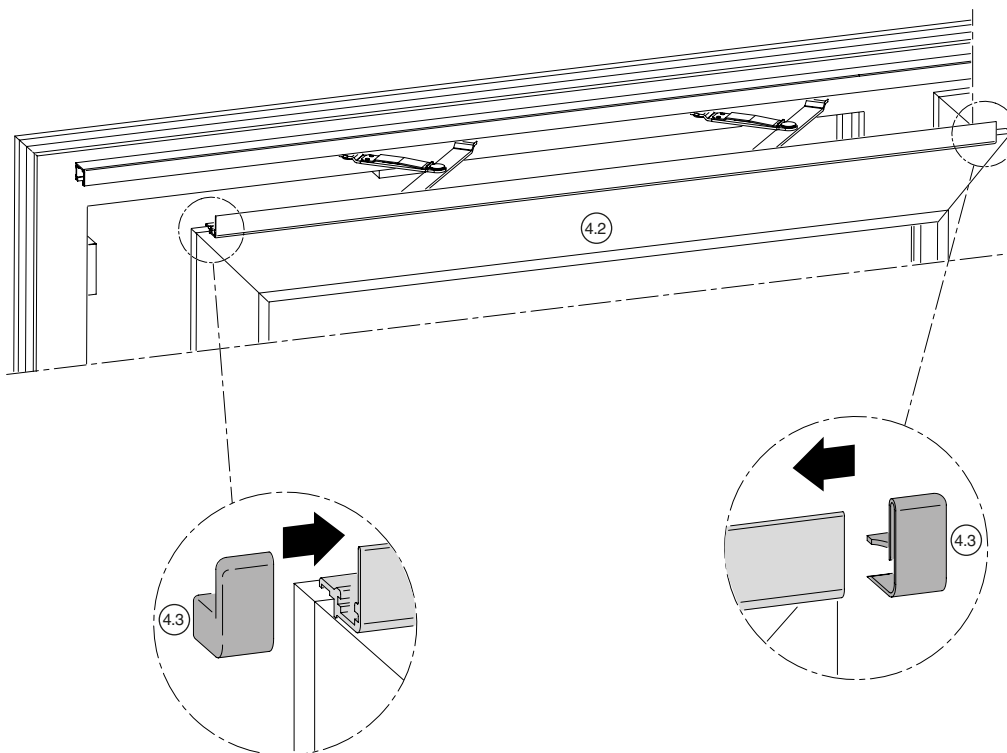
Die Sicherungsschraube muss formschlüssig im Loch der Halteschiene (4.2) sitzen. Ist die Sicherungsschraube nicht zu sehen, ist der Fensterflügel nicht ausreichend gesichert. Es kann zu schweren Körperverletzungen kommen.



Flügel- und Rahmenmontage Kippschere

Montage der Abdeckkappen Halteschienen Kippschere

A Abdeckkappen ④.3 links und rechts auf die Enden der Halteschiene ④.2 stecken.



Flügel- und Rahmenmontage Gleitschere

Flügel einhängen mit Gleitschere

Flügelrahmen auf Laufschiene setzen

- A** Griff in Schiebeseite bringen. Den Flügel leicht nach innen geneigt anheben und mit den Laufwerkrollen auf die Vorderkante der Laufschiene (1.2) absetzen. Position der Rollen durch Schieben des Flügels prüfen und gegebenenfalls korrigieren.

Flügelrahmen mit Führungsschiene verbinden

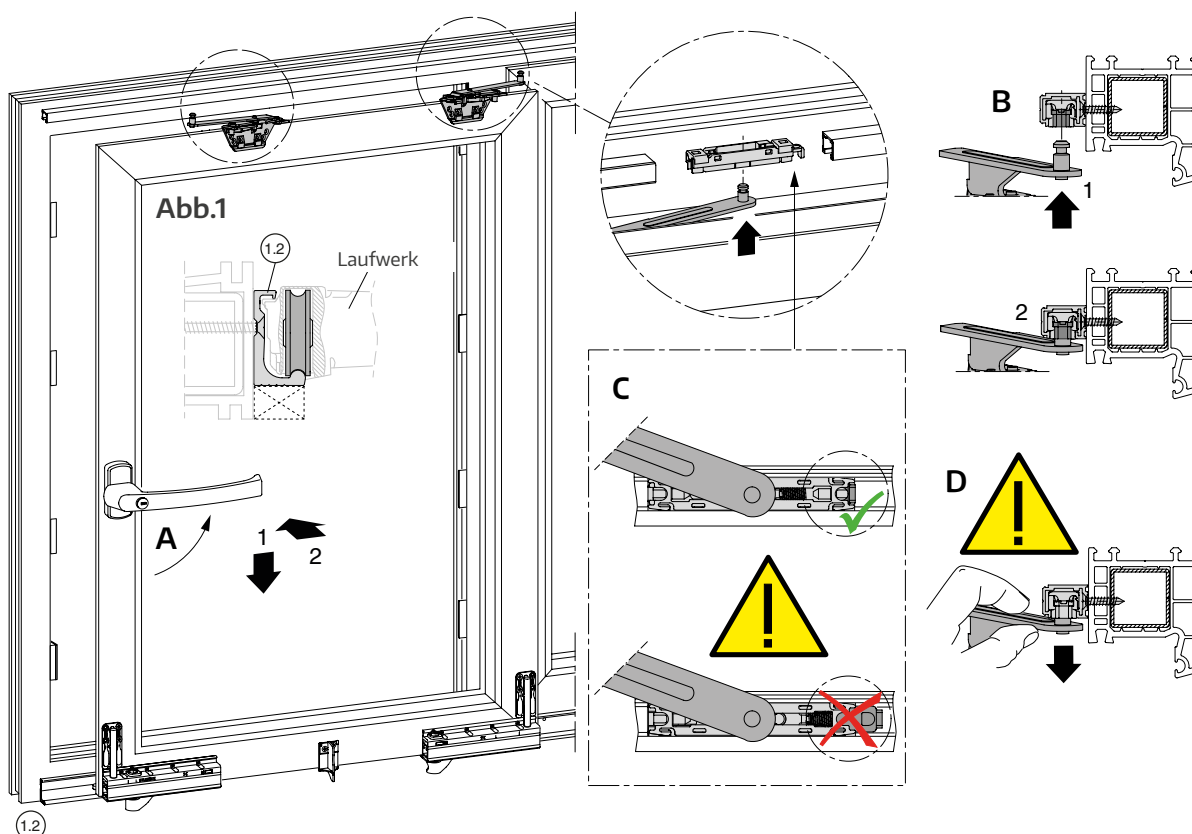
- B** Scherendorn von unten in die mittigen Gleiteröffnungen einführen, bis diese in den Gleitern einrasten (hörbares Klickgeräusch!) (1). Korrekt fixierte Position der Eindrehdornen in den Gleitern (2).
- C** Bei korrekter Montage sind die seitlichen Sicherungsschieber bündig zu den Kanten der Gleitergehäuse eingerastet.

D



WARNUNG

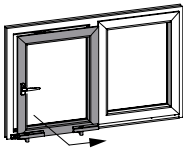
Wenn die Scherendornen nicht sicher in den Gleitern eingerastet sind, ist der Fensterflügel nicht gegen Herausfallen gesichert. Es kann zu schweren Körperverletzungen kommen! Prüfen Sie unbedingt sorgfältig die sicheren Verbindungen durch Herunterziehen/-drücken der Scherenarme!



Flügel- und Rahmenmontage Gleitschere

Flügel einhängen mit Gleitschere

Hinweis zum Aushängen des Flügels



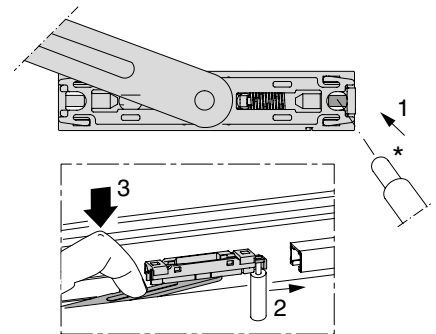
Flügel öffnen. Die Laufwerksicherung jeweils in die entsicherte Position bringen (S. 36, A). Auslösestift* von unten in die Gleiteröffnung neben dem Sicherungsschieber bündig eindrücken (1).

Sicherungsschieber mit dem Auslösestift seitlich aus dem Gleiter herausziehen (2).

Scherendorn nach unten aus dem Gleiter herausdrücken (3).

Den Vorgang am zweiten Gleiter wiederholen. Den so ausgelösten Flügel ankippen und von der Laufschiene heben (ohne Abb.).

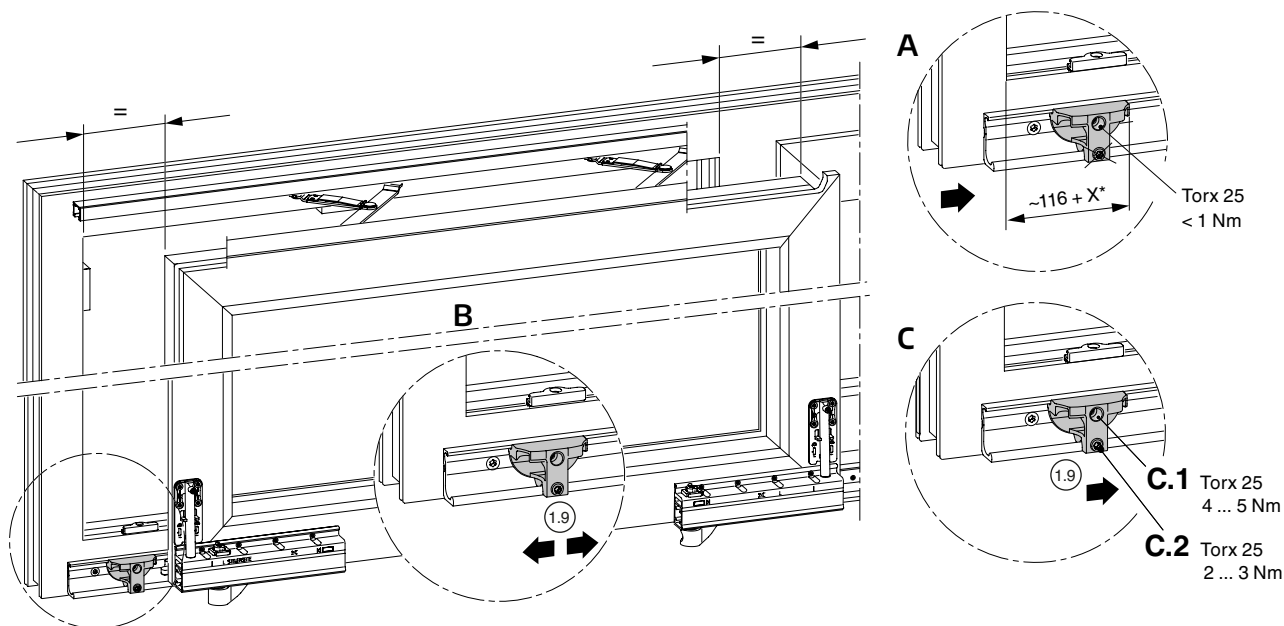
^{*)} Im Grundkarton enthalten.



Flügel- und Rahmenmontage

Montage des Steuerklotzes

- A** Steuerklotz (1.9) auf der Griffseite ca. $116 \text{ mm} + X^*$ von der Außenkante der Laufschiene positionieren. Zunächst mit der oberen Schraube nur leicht anziehen (Torx 25, $< 1 \text{ Nm}$).
- B** Flügel in Kippstellung bringen und Falzluft auf beiden Seiten kontrollieren (12 mm). Gegebenenfalls den Steuerklotz neu positionieren.
- C** Obere Schraube am Steuerklotz fest anziehen (Torx 25, 4 ... 5 Nm) (**C.1**). Danach untere Schraube anziehen (Torx 25, 2 ... 3 Nm) (**C.2**).



* Bestimmung von X: siehe Seite 22 „Montage der Laufwerke“

Flügel- und Rahmenmontage

Horizontale Ausrichtung des Flügels

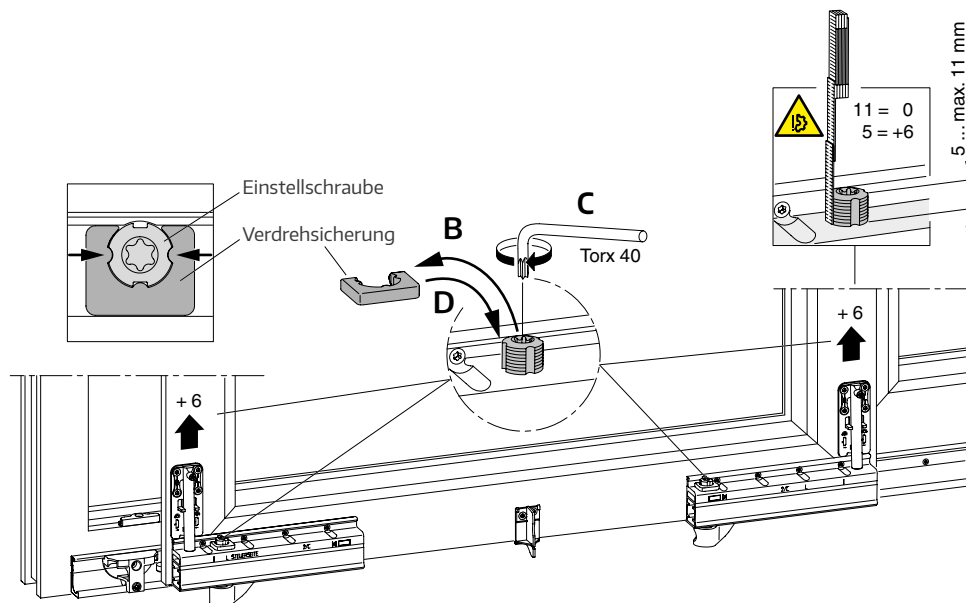
- A Falzluft oben und unten auf beiden Seiten kontrollieren (ohne Abb.).
- B Verdrehsicherungen entfernen.
- C Laufwerke mittels Einstellschrauben (Torx 40) anheben, um den Flügel auszurichten.



ACHTUNG

Die Einstellschrauben dürfen max. 11 mm herausgedreht werden. Werden die Einstellschrauben weiter als 11 mm herausgedreht, zerstört dies die Laufwerke!

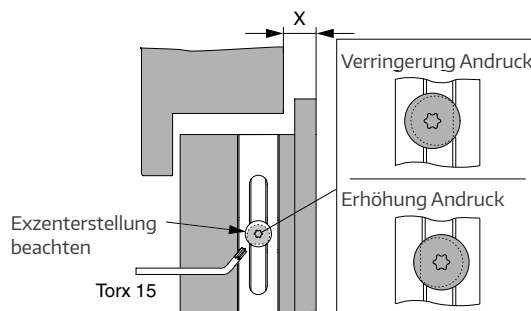
- D Verdrehsicherungen wieder auf die Einstellschrauben setzen, gegebenenfalls vorher die Ausrichtung der Einstellschrauben leicht korrigieren. Die Verdrehsicherungen müssen parallel zur Außenkante der Laufwerke sitzen.



Flügel- und Rahmenmontage

Einstellung Flügelandruck (Überschlaghöhe)

Schließverhalten des Flügels prüfen.
 Einstellung des Flügelandrucks durch Einstellung der Überschlaghöhe (X) mittels Torx 15.

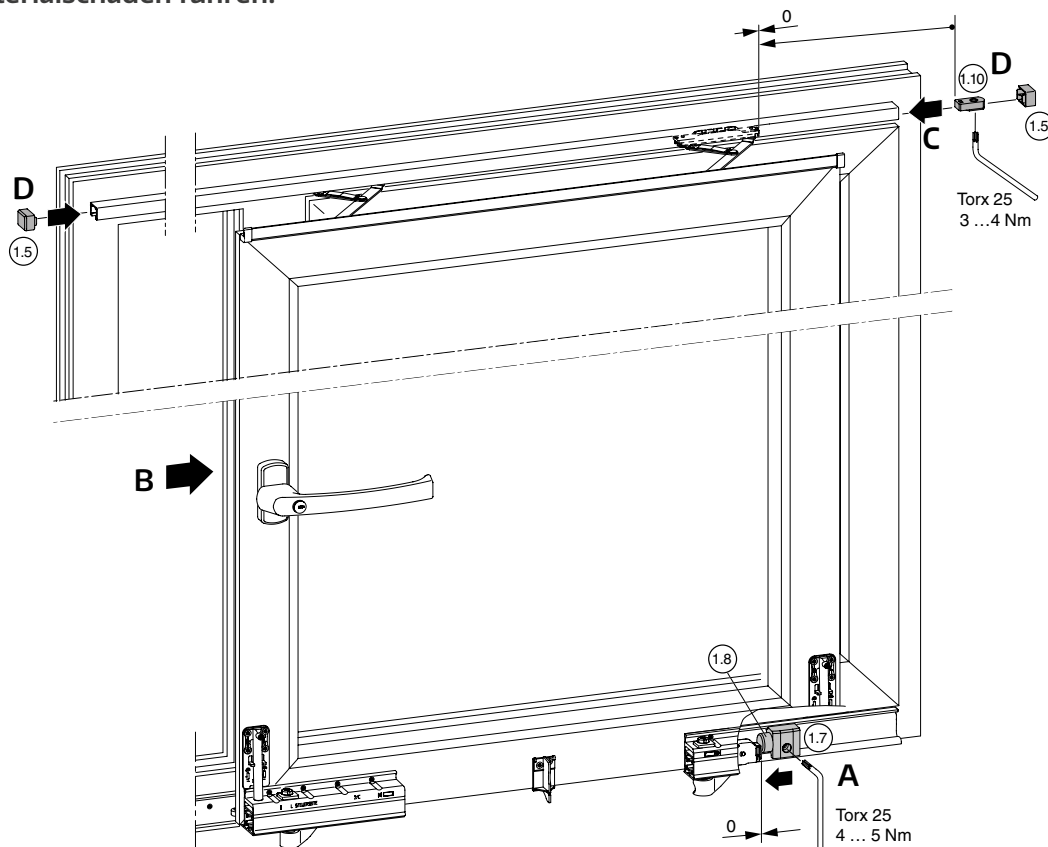


Montage der Anschlagteile

- A Anschlagteil (1.7) unten mit aufgestecktem Gummi-Pilzpuffer (1.8) in der gewünschten Position an die Laufschiene anschrauben (Torx 25, 4 ... 5 Nm).
- B Flügelrahmen bis zum Anschlagteil schieben.
- C Anschlagteil oben (1.10) bis zur Gleitschere in die Führungsschiene einschieben und festschrauben (Torx 25, 3 ... 4 Nm).
- D Abdeckkappen (1.5) auf die Enden der Führungsschiene stecken.



Fährt der Flügel nicht gleichzeitig gegen den oberen und unteren Anschlag, kann dies zu Materialschäden führen.



Flügel- und Rahmenmontage

Montage Abdeckungen

Laufwerksicherung aktivieren

- A Laufwerksicherung (1) an beiden Laufwerken nach hinten schieben, bis sie an der dargestellten Position (2) einrastet.



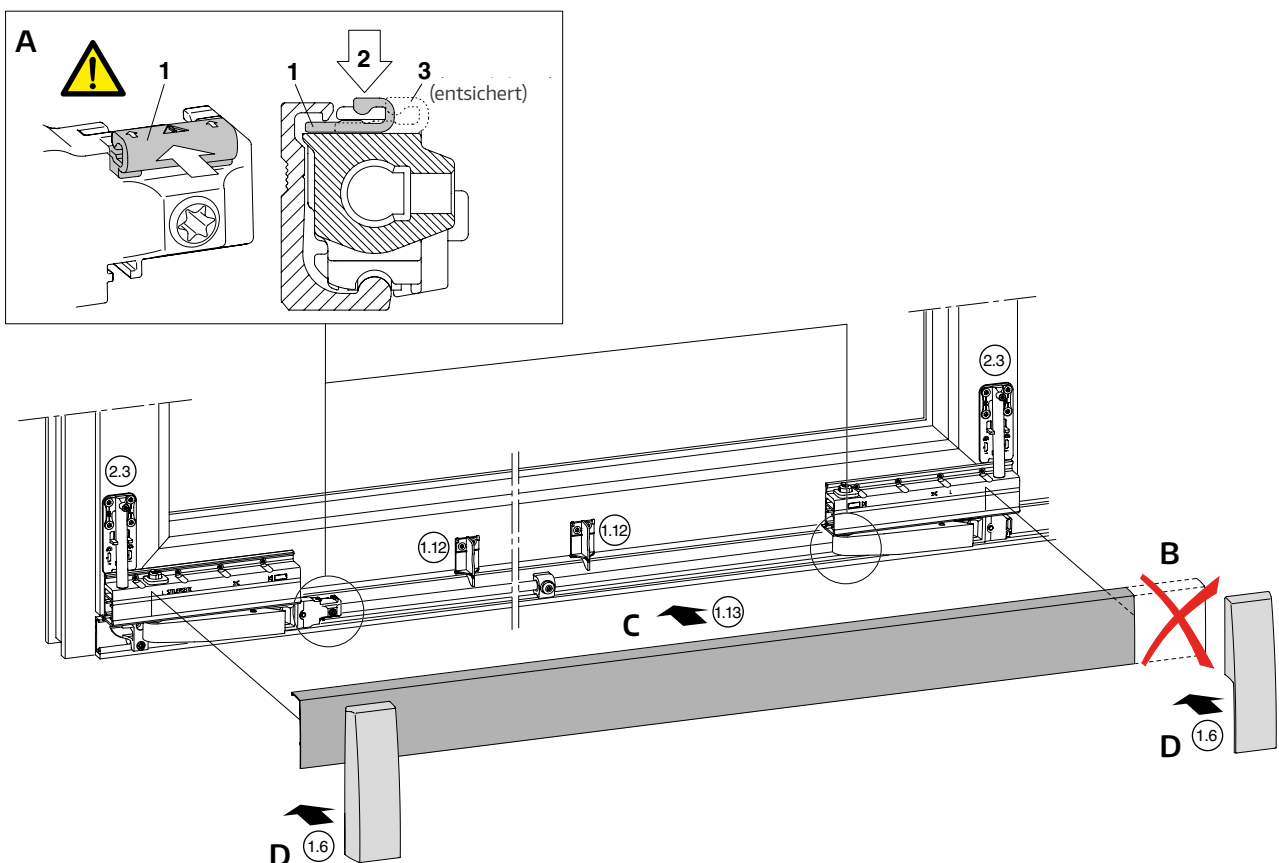
WARNUNG

Ist die Laufwerksicherung nicht korrekt oder gar nicht an der dargestellten Position (2) eingerastet, ist der Fensterflügel nicht ausreichend gesichert (3).

Es kann zu schweren Körperverletzungen kommen.

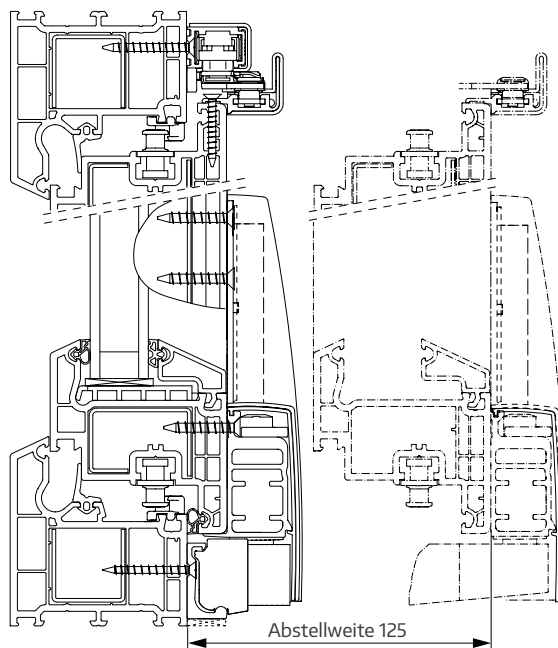
Laufwerkabdeckungen montieren

- B Abdeckprofil (1.13) entsprechend den Markierungen an den Laufwerken ablängen.
C Abdeckprofil an den Laufwerkmarkierungen ausrichten und auf die Laufwerkprofile sowie das/die Abstützteil(e) (1.12) aufklipsen.
D Abdeckkappe unten links (1.6) und Abdeckkappe unten rechts auf die Verstärkungsteile (2.3) aufklipsen.

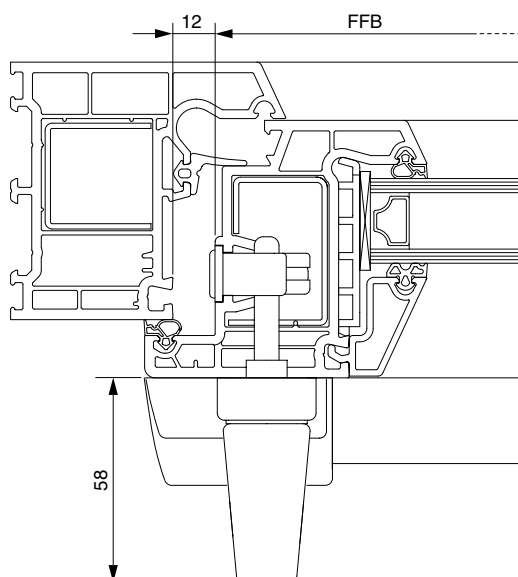


Schnitte

Abstellweite 125



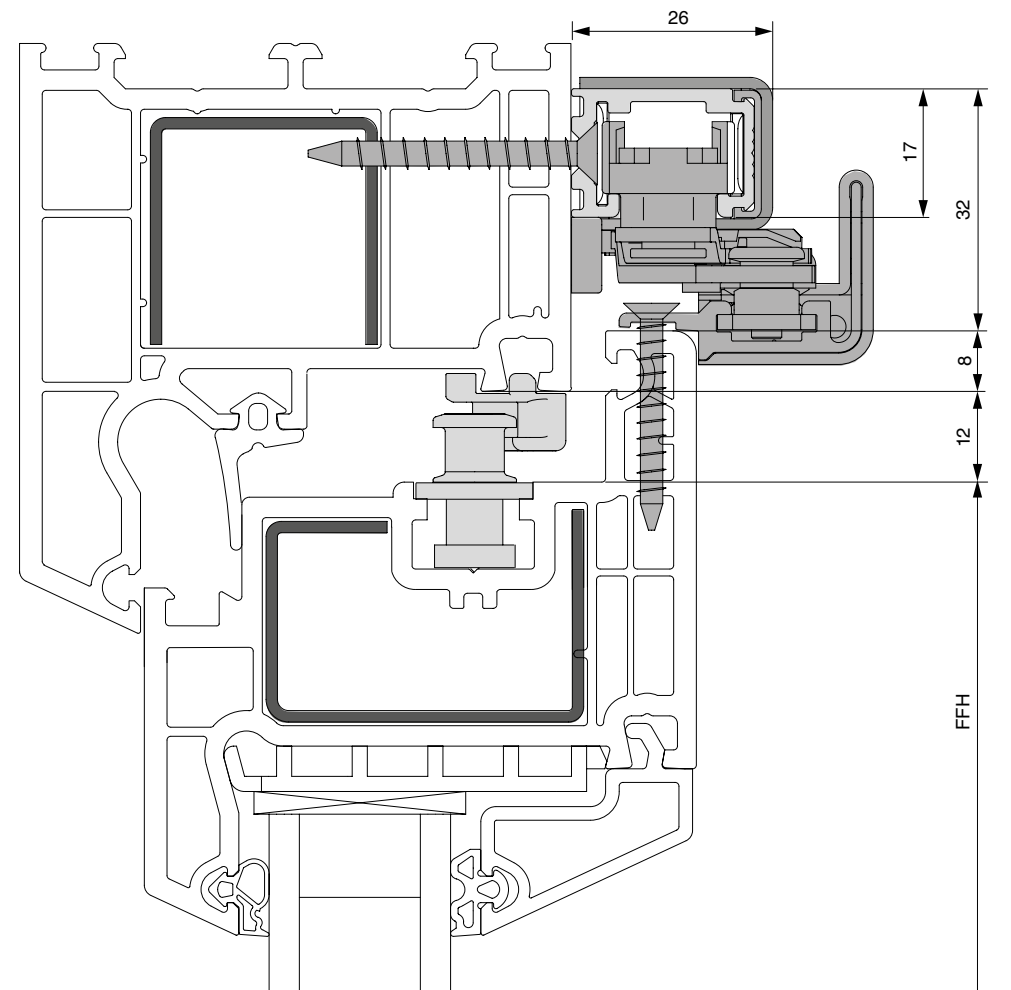
Horizontalschnitt Griff EG



Schnitte

Vertikalschnitt oben Kippschere

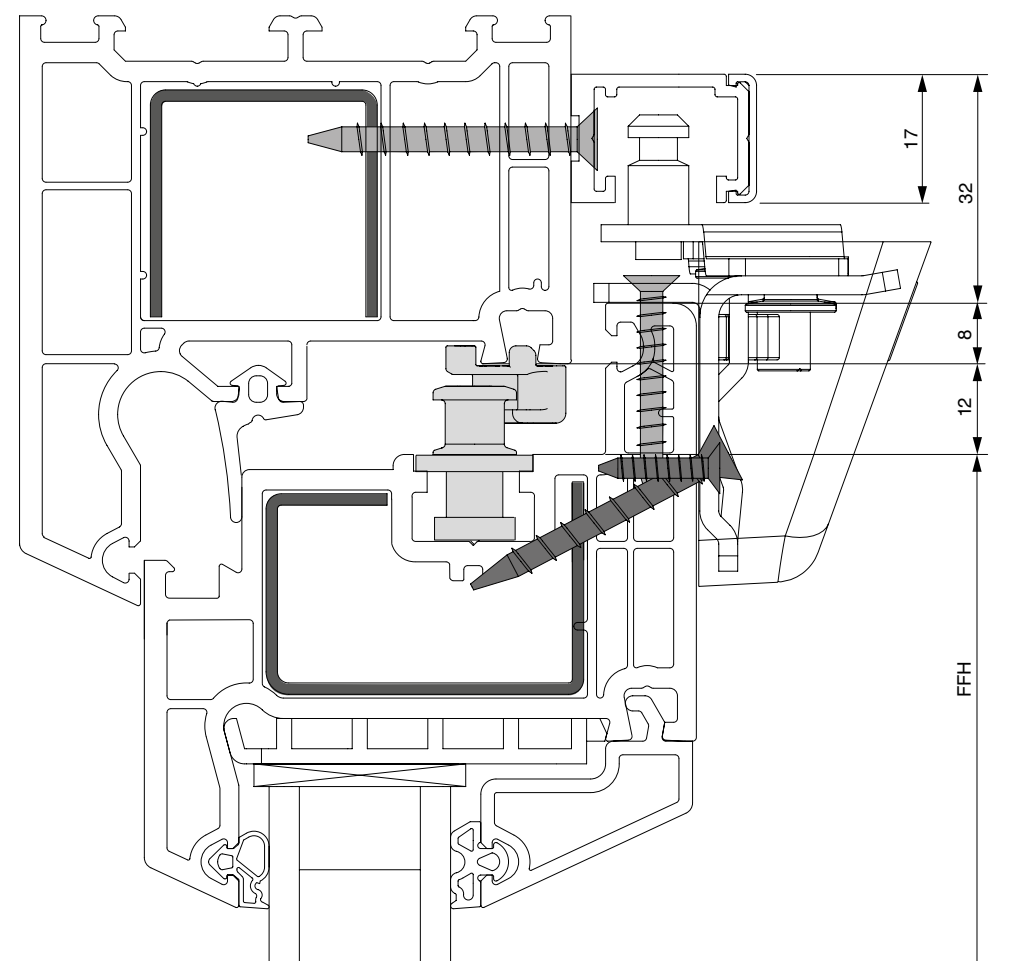
Maßstab 1:1



Schnitte

Vertikalschnitt oben Gleitschere

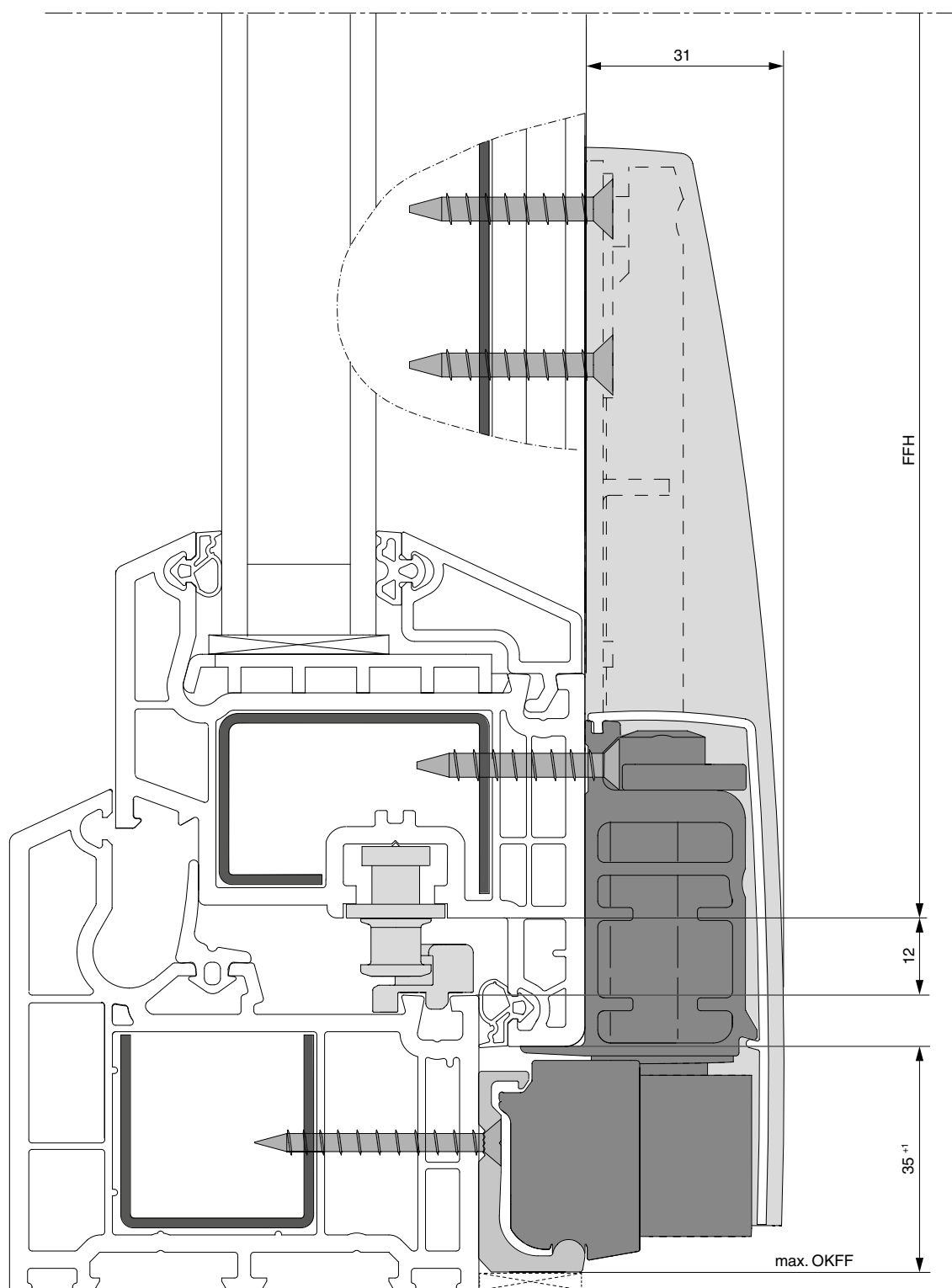
Maßstab 1:1



Schnitte

Vertikalschnitt unten

Maßstab 1:1



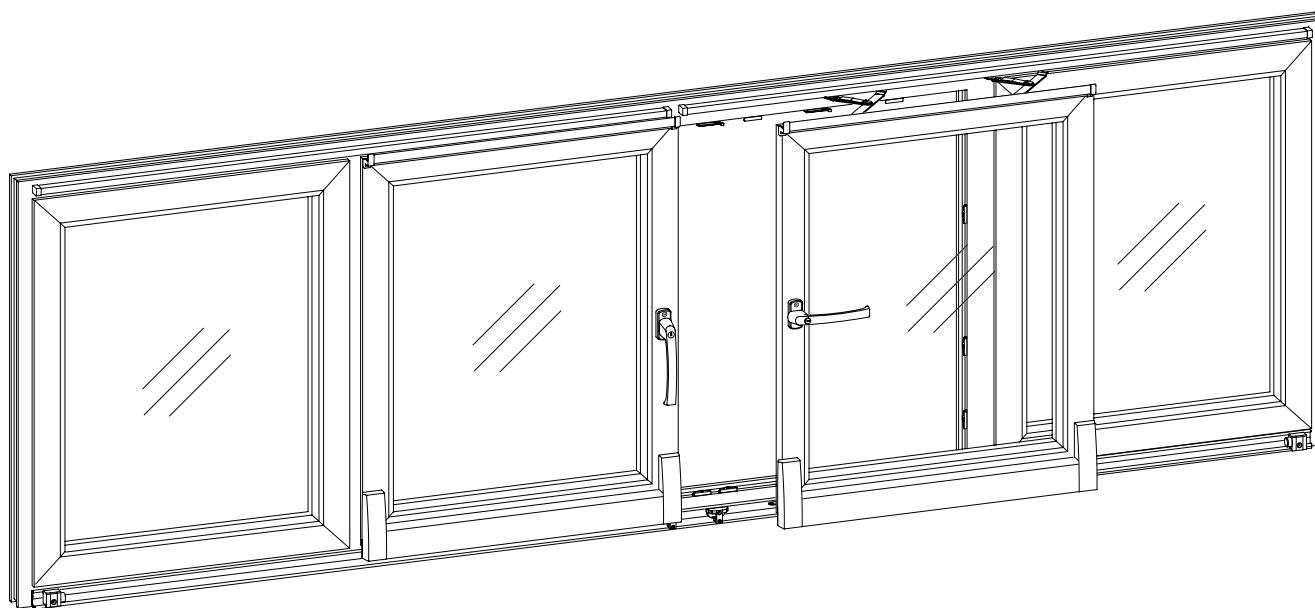
Schema C

Montage Führungsschiene

Bei Platzmangel:

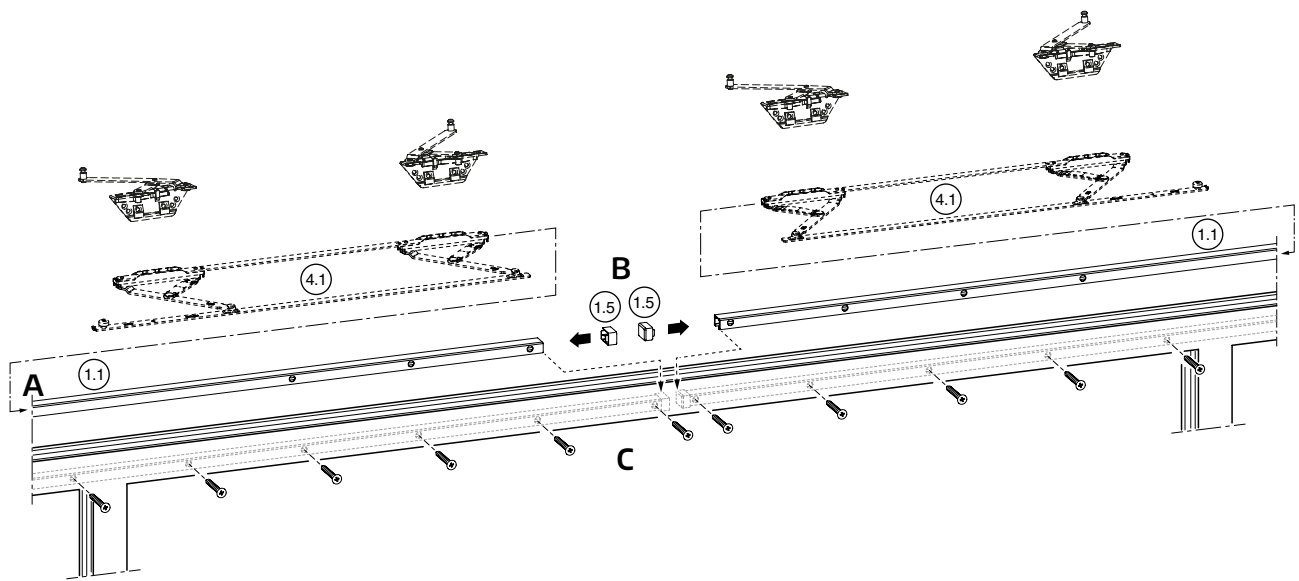
- A Beide Kippscheren (4.1) seitlich in die Führungsschienen (1.1) schieben.
- B Abdeckkappen (1.5) auf die Enden der Führungsschienen stecken.
- C Führungsschienen mittels Schrauben 4,0 x ... (d_k 7) am Blendrahmen montieren.

Siehe auch Abschnitt "Montage Führungsschiene".



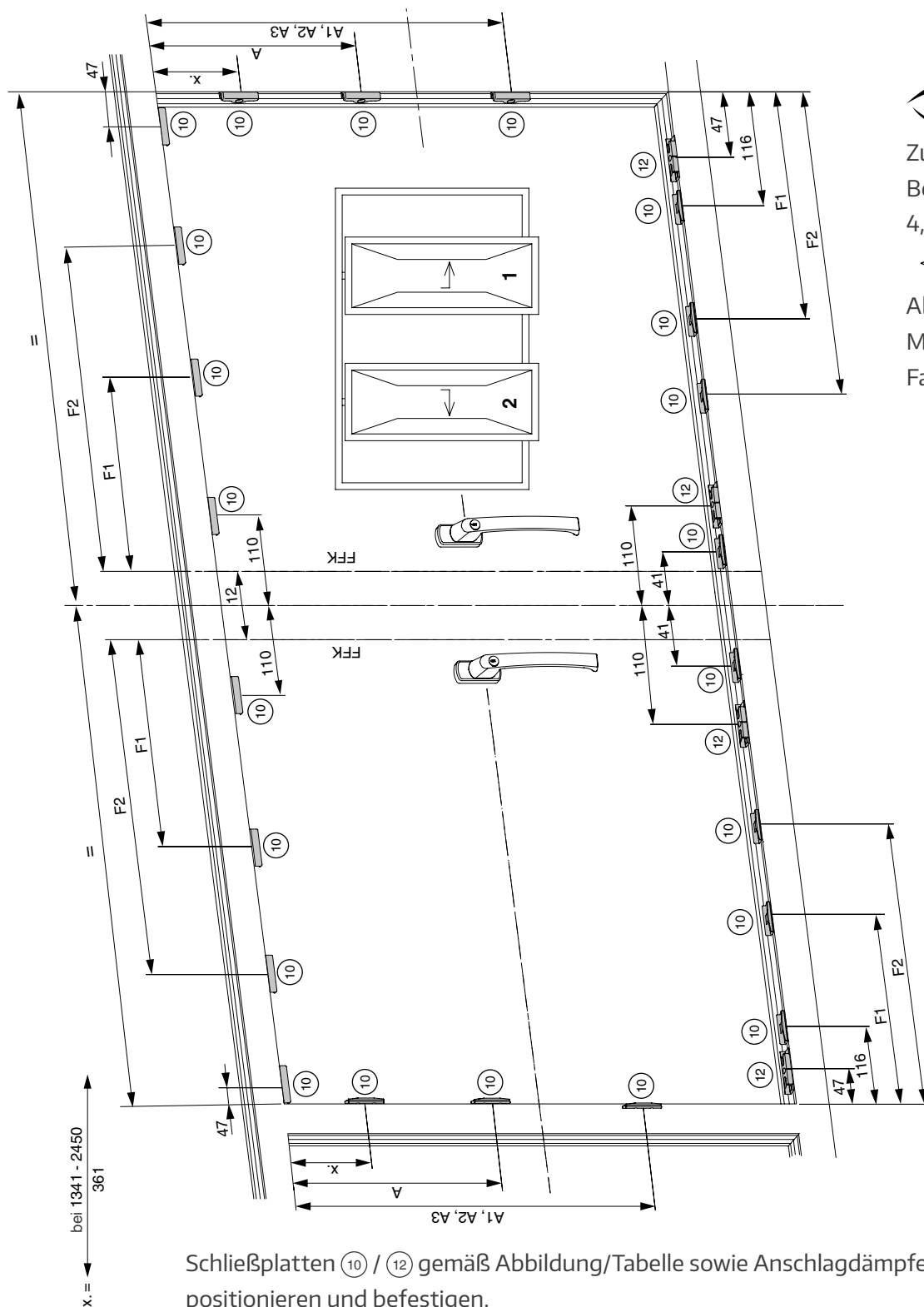
Schema C

Montage Führungsschiene



Rahmenmontage

Montage Schließteile und Anschlagdämpfer Schema C



Zu verwenden:
Beschlagsschraube
4,0 x ... d_k 7 mm



Alle angegebenen
Maße gelten für eine
Falzlufte von 12 mm.

Rahmenmontage

Montage Schließteile und Anschlagdämpfer Schema C

Positionierung Schließteile, Hebetteile für fixe Getriebe 4 mm Falzluft

Getriebegröße	FFH	A	A1	A2	A3	Griffsitz ohne Falzluft
1090	841 - 1090	544	-	-	-	400
1340	1091 - 1340	644	-	-	-	500
1590	1341 - 1590	-	879	-	-	600
1700	1591 - 1700	-	979	-	-	700
1950	1701 - 1950	-	754	1424	-	1050
2200	1951 - 2200	-	754	1424	-	1050
2450	2201 - 2450	-	754	1424	1924	1050

Positionierung Schließteil für Breitenteil 12 mm Falzluft

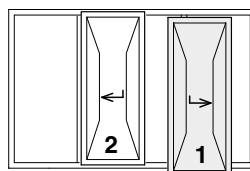
Breitenteil Größe	FFB	F 1	F 2
Gr. 1	620 - 900	324	-
Gr. 2	901 - 1150	559	-
Gr. 3	1151 - 1400	794	-
Gr. 4	1401 - 1650	559	1029

Schema C

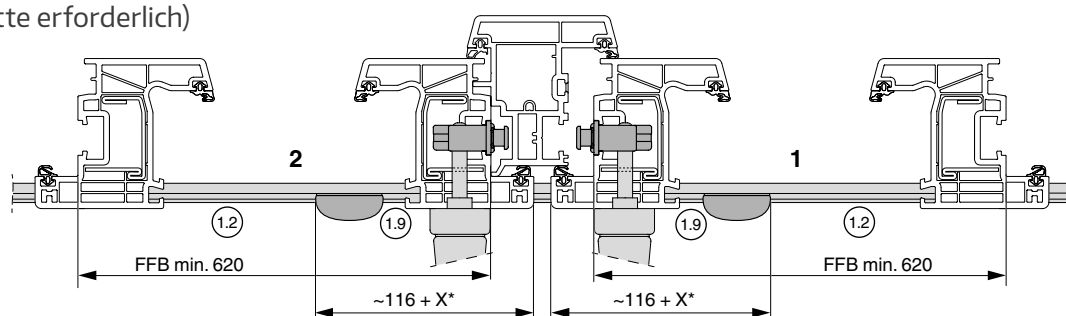
Horizontalschnitte

Variante 1:

Kunststoff – mit losem Pfosten EG 15/15
(spezielle Schließplatte erforderlich)

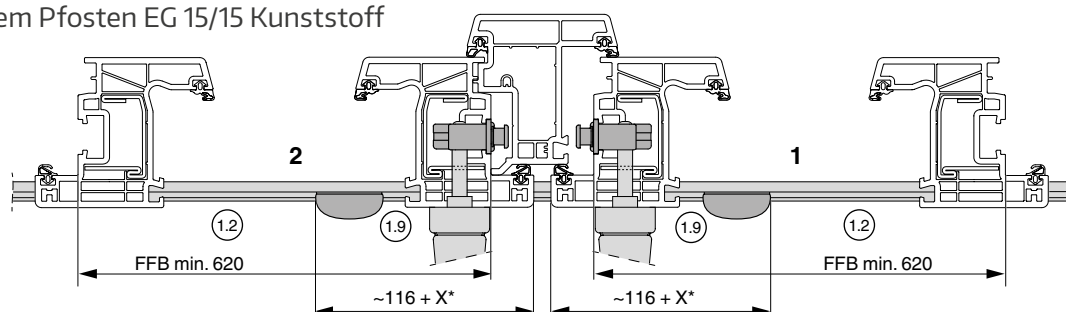


*) Bestimmung von X: siehe Seite 22,
"Montage der Laufwerke"



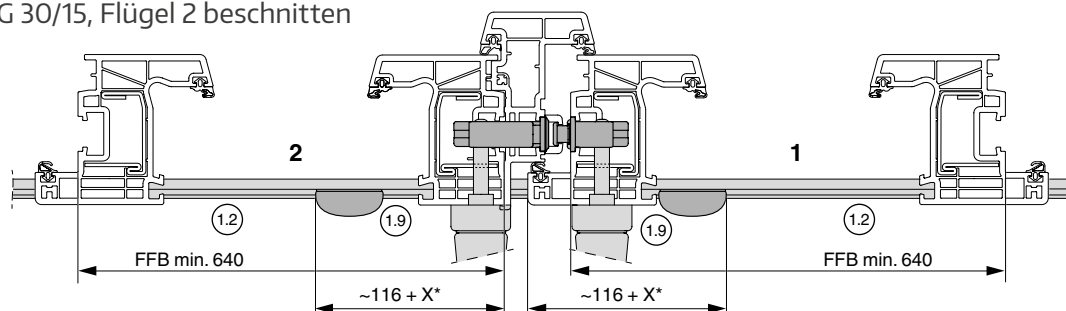
Variante 2:

Kunststoff – mit losem Pfosten EG 15/15 Kunststoff



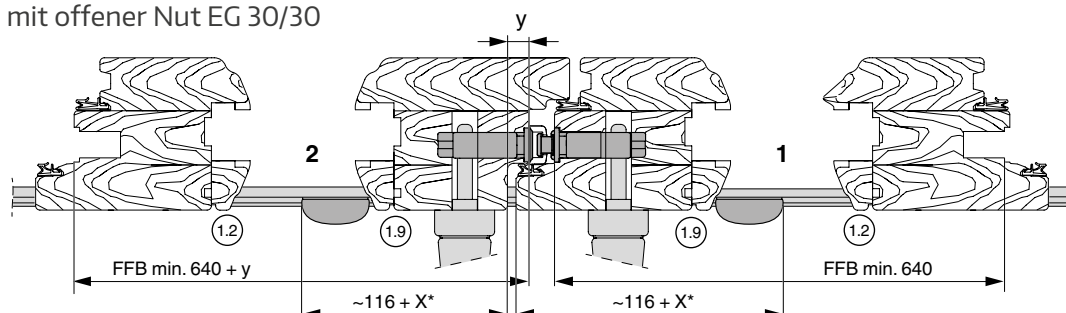
Variante 3:

mit losem Pfosten EG 30/15, Flügel 2 beschnitten

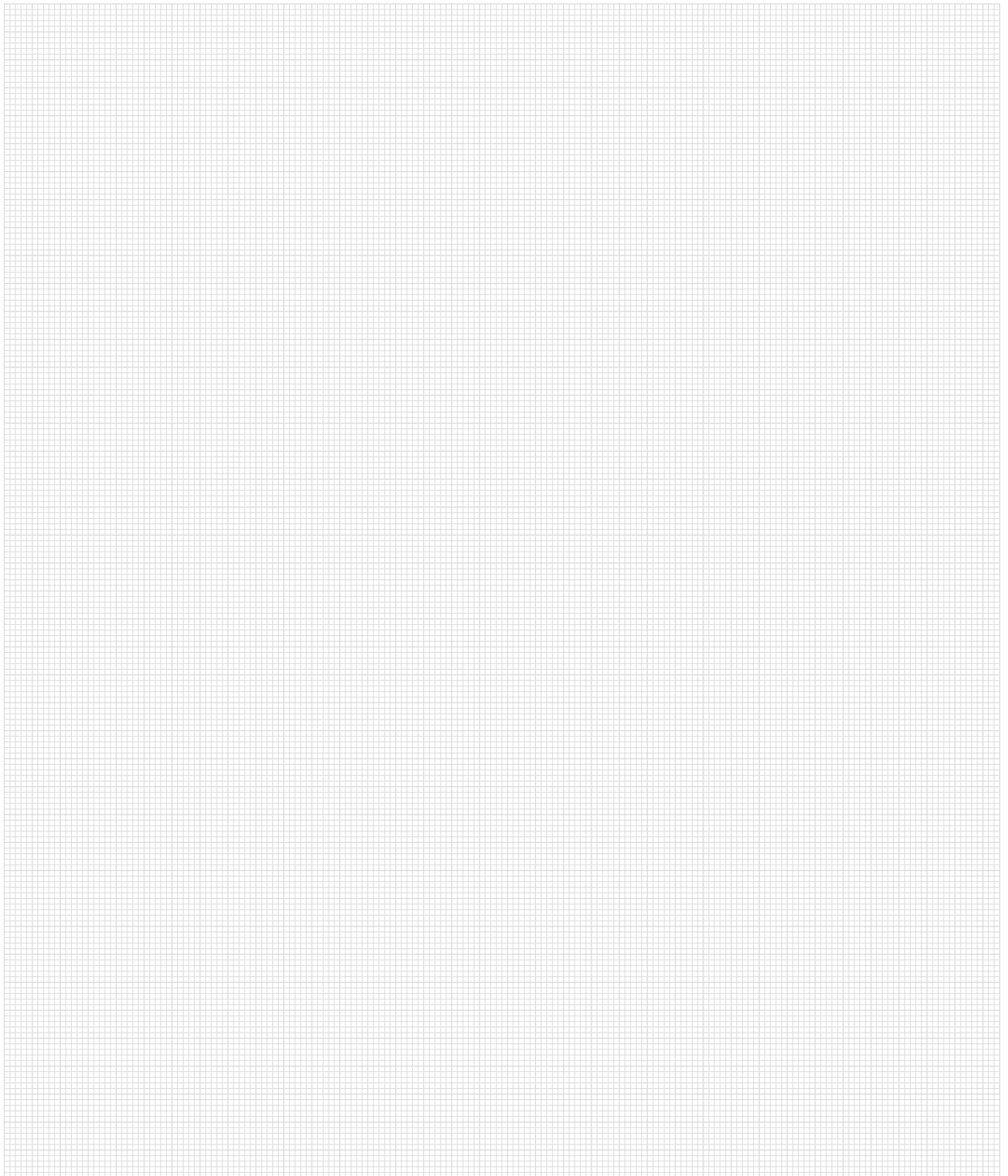


Variante 4:

Holz – ohne Pfosten mit offener Nut EG 30/30



Notizen

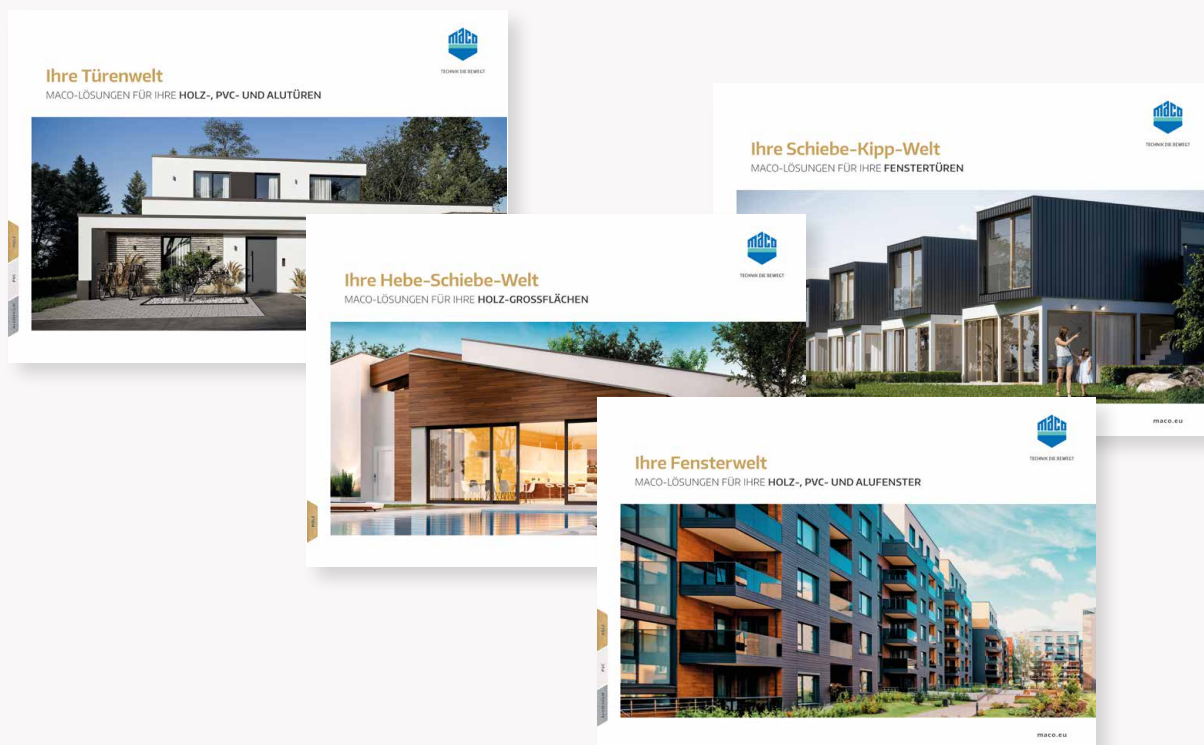




Notizen

Sie wollen alles aus einer Hand?

Bei uns bekommen Sie Komplettlösungen für Ihre Großflächen, Fenster und Türen – für Holz, PVC und Aluminium. Erleben Sie unser vielseitiges Systemangebot, umfassender Service inklusive. Entdecken Sie mehr davon auf unserer Website www.maco.eu oder kontaktieren Sie Ihren MACO-Kundenberater.



MACO in Ihrer Nähe:
www.maco.eu/kontakt



TECHNIK DIE BEWEGT



Dieses Dokument wird laufend überarbeitet.
Die aktuelle Version finden Sie unter <https://www.maco.eu/assets/759188>
oder scannen Sie den QR-Code.

Erstellt: 11/2020 - Geändert: 17.10.2022
Best.-Nr. 759188
Alle Rechte und Änderungen vorbehalten.