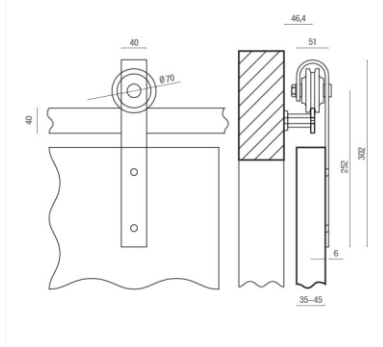


Industrijski klizni set



KI066-CR



PRESEK



KOLICA




AMORTIZERI

Delovi osnovnog seta **KI066-CR** za jedno krilo:

Kolica: metalni plastificirani nosač, plastični točkovi sa integrisanim ležajem, šrafovi za fiksiranje krila

Amortizeri: amortizeri, deo za krilo sa šrafova

Ostalo: distanceri, metalne tiple, šrafovi za šinu (metalne tiple + drvo) vodica krila sa šrafova

	ŠIFRA	OPIS	OBRADA	PAKOVANJE
	KI0662M-CR	Šina industrijska za klizna vrata, 2 metra	Crna mat	1 kom
	KI0663M-CR	Šina industrijska za klizna vrata, 3 metra	Crna mat	1 kom

Šine su od metalnog plastificiranog materijala i izbušene sa svim potrebnim rupama za fiksiranje na zid i za amortizere. Za jedno klizno krilo potreban je jedan set, dok je za dva klizna krila potrebno dva seta.

Nadgradni klizni sistem za vrata debljine 35-45 mm. Prilikom rada je nečujno i veoma lako klizi. Jednostavan sistem sa lakom ugradnjom. Za ugradnju je potreban samo osnovni alat. Kapacitet nosivosti 80 kg.

Installation Manual

